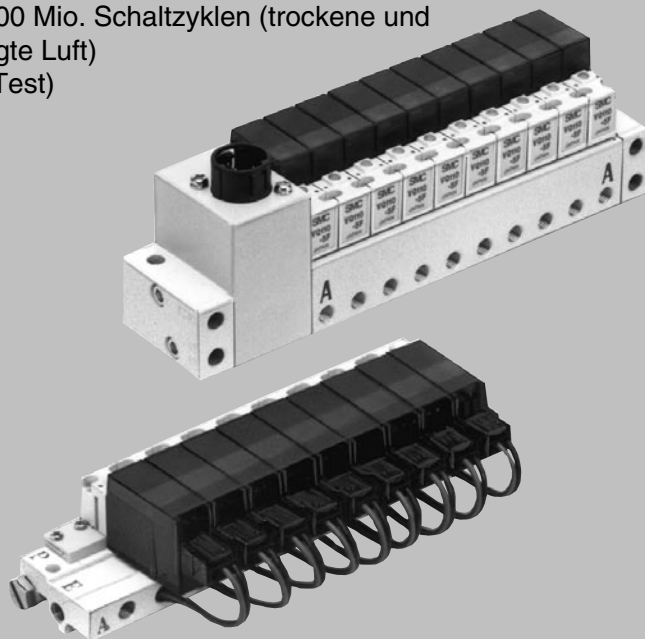


3/2-Wege-Elektromagneteventil Serie VQ100

Äußerst kurze Ansprechzeit und sehr lange Lebensdauer.

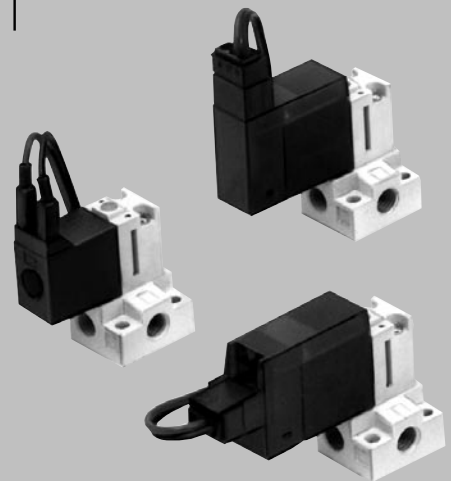
EIN: 3.5 ms, AUS: 2 ms, Abweichungsgenauigkeit ± 1 ms
(Mit Betriebsanzeige und Funkenlöschung; Versorgungsdruck 0.5 MPa)
Über 200 Mio. Schaltzyklen (trockene und gereinigte Luft)
(SMC-Test)



Optionen

Extern leckagefrei
Impulsausführung
Negativ COM
AC-Spannung
Drucklos geöffnet (N.O.)
Vakuum ⁽¹⁾

Anm. 1) Wenden Sie sich bzgl. der Vakuumspezifikation an SMC.

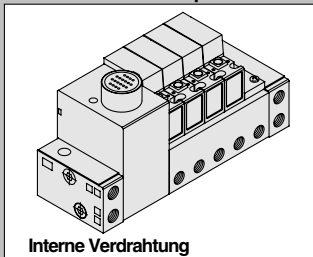


Kupferfreie Ausführung

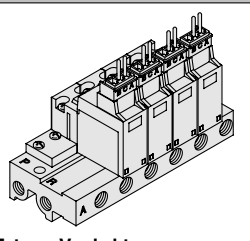
Der mit dem Medium in Kontakt stehende Teil der Standardausführung ist kupferfrei.

Verschiedene Varianten für elektrischen Anschluss

Mehrfachanschlussplatte

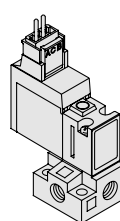


Interne Verdrahtung

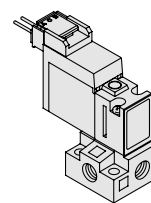


Externe Verdrahtung

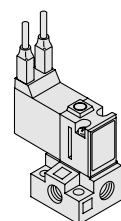
Einzelventil



L-Steckdose



M-Steckdose



Eingegossene Kabel

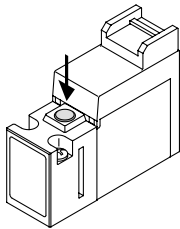
⚠ Sicherheitshinweise

⚠ Warnung

Handhilfsbetätigung

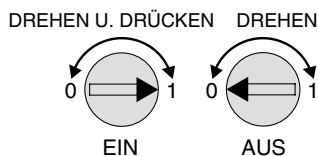
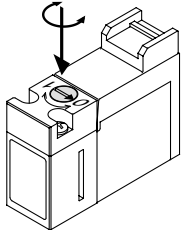
Durch Schalten der Handhilfsbetätigung werden angeschlossene Geräte betätigt. Vergewissern Sie sich vor Gebrauch, dass keine Gefahr besteht.

■ Nicht verriegelbare Ausführung



· Durch Drücken bis zum Anschlag in Pfeilrichtung wird die Handhilfsbetätigung auf EIN geschaltet und bei Loslassen auf AUS.

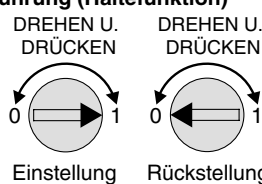
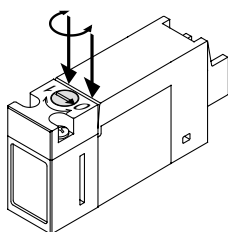
■ Verriegelbar mit Schlitzschraube (Option)



· Die Handhilfsbetätigung kann in der EIN-Stellung verriegelt werden, indem Sie sie drücken und nach rechts drehen, so dass die ►-Markierung auf 1 steht.
· Die Verriegelung wird gelöst, indem Sie die Handhilfsbetätigung nach links drehen, so dass die ►-Markierung auf 0 steht.

Anm.) Vergewissern Sie sich, dass die verriegelbare Handhilfsbetätigung vor Gebrauch in nicht verriegelter Stellung ist.

■ Verriegelbar, Schlitzausführung (Haltefunktion)



· Die Handhilfsbetätigung kann in der eingestellten Position (Durchfluss: P → A) verriegelt werden, indem Sie sie drücken und nach rechts drehen, so dass die ► Markierung auf 1 steht.
· Sie wird in die Rückstellungsposition (Durchfluss: A → R) gebracht, indem Sie sie nach links drehen, so dass die ►-Markierung auf 0 steht und dann drücken. (Die Handhilfsbetätigung wird in Rückstell-Position ausgeliefert.)

⚠ Achtung

Verwenden Sie zum Betätigen der verriegelbaren Ausführung nur kleine Schraubendreher und drehen Sie sanft. (Drehmoment: max. 0.1 Nm)

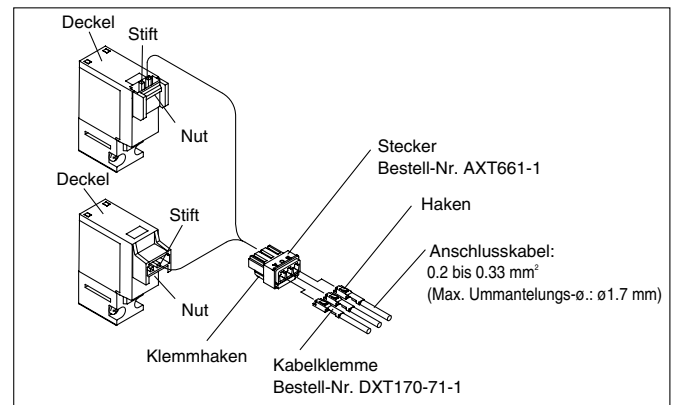
⚠ Achtung

Verwendung des Steckers

Aufstecken/Abziehen des Steckers

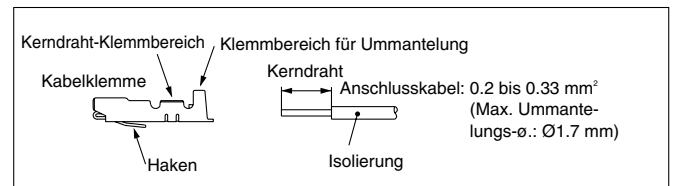
- Drücken Sie den Stecker gerade auf die Stifte der Spule, bis der Haken der Klemme in der Nut des Spulengehäuses einrastet.
- Drücken Sie den Klemmhaken gegen den Stecker und ziehen Sie den Stecker vom Ventil.

Anm.) Ziehen Sie VORSICHTIG am Kabel, da andernfalls ein Kontaktfehler auftreten könnte.



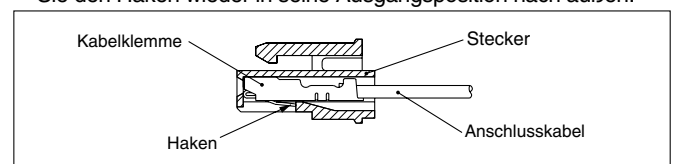
Klemmverbindung des Anschlusskabels und der Kabelklemme

Entfernen Sie ca. 3.2 bis 3.7 mm der Isolierung am Ende des Anschlusskabels und stecken Sie dann das Kabel in den Klemmbereich der Kabelklemme. Verkleben Sie mit einer Crimpzange das Kabel mit Kabelklemme. Achten Sie darauf, dass die Isolierung des Kabels nicht in den Klemmbereich des Kerndrahts gelangt. (Crimpzange: Bestell-Nr. DXT170-75-1)



Aufstecken/Abziehen der Kabelklemme mit Anschlusskabel

- Aufstecken
Führen Sie die Kabelklemme in die quadratische Öffnung (A, C und B-Markierung) am Stecker ein und drücken Sie sie nach innen bis sie einrastet. Ziehen Sie danach leicht am Anschlusskabel, um sich zu vergewissern, dass die Klemme fest sitzt.
- Abziehen
Ziehen Sie das Kabel ab, indem Sie mit einem Stift mit dünner Spitze (ca. 1 mm) durch die Bohrung an der Seite auf den Haken drücken. Um die Kabelklemme wieder zu verwenden, drücken Sie den Haken wieder in seine Ausgangsposition nach außen.



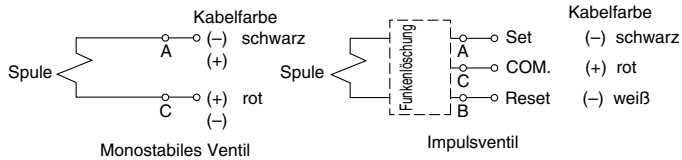
⚠ Sicherheitshinweise

⚠ Achtung

Verwendung des Steckers

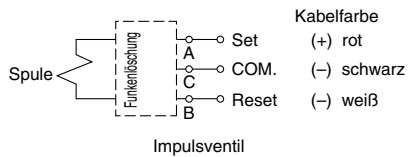
Verdrahtung

DC Positiv COM



DC Negativ COM

Anm.) Monostabiles Ventil: Keine Polarität



● Bestellschlüssel Stecker

DC Positiv COM

-Monostabil

AXT661-14A-

-Impulsventil

AXT661-13A-

DC Negativ COM

-Monostabil

AXT661-14AN

-Impulsventil

AXT661-13AN-

● Anschlusskablänge (mm)

—	300
6	600
10	1000
20	2000
30	3000

● Anschlusskablänge des Steckers

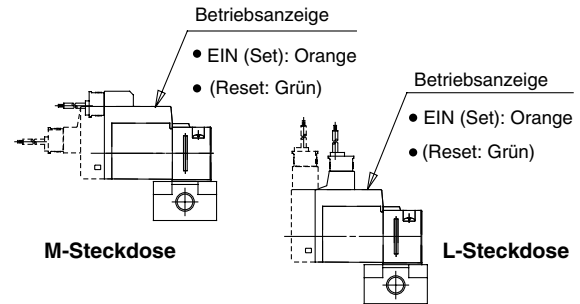
Die Anschlusskablänge des Steckers mit Anschlusskabel beträgt 300 mm. Um ein Ventil mit 600 mm Anschlusskabel zu bestellen, bestellen Sie das Ventil ohne Anschlusskabel und separat das Anschlusskabel.

⚠ Achtung

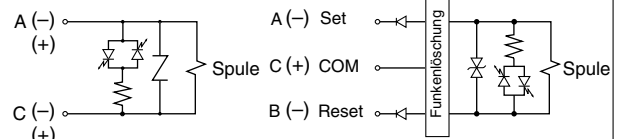
Betriebsanzeige und Funkenlöschung

Bei dem Impulsventil sind die Set-Schaltseite und die Reset-Schaltseite orange bzw. grün gekennzeichnet.

* () und gestrichelte Linie: Ausführung mit hoher Durchflusskapazität



Monostabiles Ventil (DC) Impulsventil (DC)



Anm. 1) Monostabil: Keine Polarität
EIN: Orange LED leuchtet.

Anm. 2) Erregung Set-Seite: Orange LED leuchtet.
Erregung Reset-Seite: Grüne LED leuchtet.
Mit Verpolungsschutz (Stopdiode)
Mit Funkenlöschung (ZNR/Diode)

Anm. 3) Erregung A-Seite (Set): P → A
Erregung B-Seite (Set): A → R

Anm. 4) Negativ COM möglich.

⚠ Achtung

Impulsventil

Das Impulsventil ist mit einem Selbsthaltemechanismus ausgestattet, durch den der bewegliche Eisenkern in der Spule in der "Set"-Position gehalten werden kann. Daher ist keine Dauererregung erforderlich.

<Wichtige Hinweise zum Impulsventil>

1. Vergewissern Sie sich, dass die EIN- und AUS-Signale nicht gleichzeitig geschaltet werden.
2. Für die Selbsthaltefunktion ist eine Erregungsdauer von 10 ms notwendig.
3. Bei Verwendung an Orten mit starken Vibrationen (10 G oder mehr) oder Magnetfeldern wenden Sie sich an SMC.
4. Das Ventil wird in "Reset"-Position (Durchgang: A → R) ausgeliefert. Während des Transports oder bei der Montage kann es sich jedoch in die "Set"-Position verschieben. Überprüfen Sie deshalb vor Inbetriebnahme die Ausgangsposition durch Anlegen der Spannungsversorgung oder mit Hilfe der Handhilfsbetätigung.

Impulsventil	Durchgang	Betriebsanzeige
A-C EIN (Set)	P → A	orange
B-C EIN (Reset)	A → R	grün

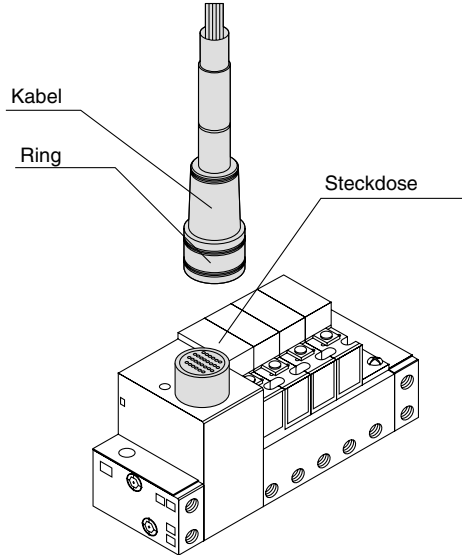
Monostabil	Durchgang	Betriebsanzeige
A-C EIN	P → A	orange
AUS	A → R	—

! Achtung

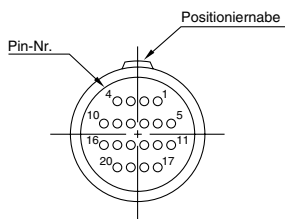
Steckeranschluss mit Multipolstecker (Für Mehrfachanschlussplatte mit interner Verdrahtung: VV3Q11)

① Aufstecken/Abziehen des Steckers

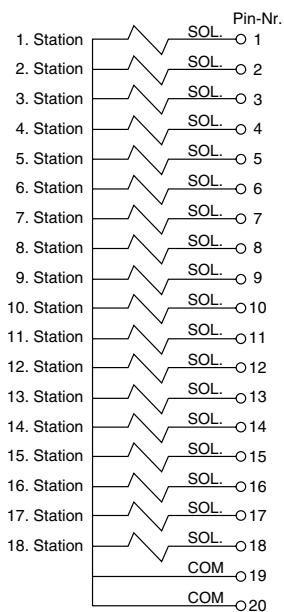
- Aufstecken: Richten Sie die Positioniernuten des Steckers und der Steckdose aufeinander aus. Beim Einstecken wird der Stecker arretiert.
- Abziehen: Drücken Sie den Ring zurück, um die Arretierung zu lösen und ziehen Sie dann den Stecker ab.



② Anschlussbild



Anschlussbild Multipolstecker



Kabelverdrahtung

Pin-Nr./Kabelfarbe

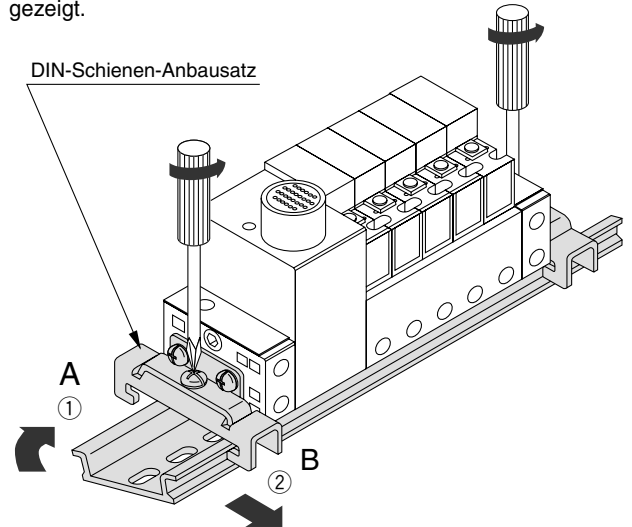
Pin-Nr.	Farbcode nach DIN47100	
	Grundfarbe	Punktmarkierung
1	weiß	—
2	braun	—
3	grün	—
4	gelb	—
5	grau	—
6	rosa	—
7	blau	—
8	rot	—
9	schwarz	—
10	violett	—
11	grau	rosa
12	rot	blau
13	weiß	grün
14	braun	grün
15	weiß	gelb
16	gelb	braun
17	weiß	grau
18	grau	braun
19	weiß	rosa
20	rosa	braun

! Achtung

Montage/Demontage der DIN-Schiene

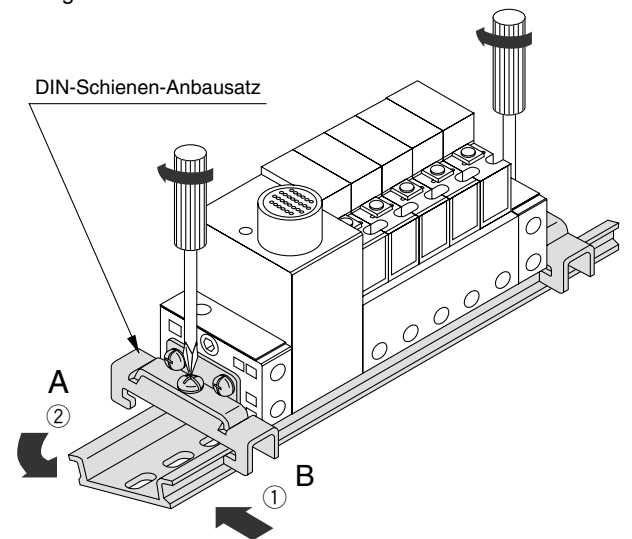
Demontage

- 1) Lösen Sie die Klemmschrauben an den Endplatten auf beiden Seiten.
- 2) Heben Sie die Seite A der Mehrfachanschlussplatte an und ziehen Sie die Endplatte in Richtung ② ab, wie in der Abbildung gezeigt.



Montage

- 1) Haken Sie die Seite B der Mehrfachanschlussplatte auf der DIN-Schiene ein.
- 2) Drücken Sie an der Seite A nach unten und montieren Sie die Endplatte auf die DIN-Schiene. Ziehen Sie die Klemmschraube an der Seite fest. Anzugsdrehmoment: 0.8 bis 1.2 Nm



3/2-Wege-Elektromagnetventil Serie VQ 100

Bestellschlüssel Ventil

VQ1 1 0 5 LO -Q

Serie VQ
3/2-Wege-Miniatur-Ventil

Funktionsweise

1	drucklos geschlossen N.C.
2*	drucklos offen N.O.

* N.O.-Typ ist nur mit 1 W Leistungsaufnahme erhältlich.

Funktionen

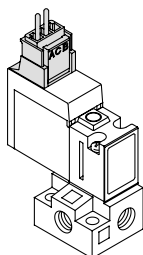
—	Standardausführung (1 W)
H	Hochdruckausführung (1.5 W)
Y⁽¹⁾	Niederwatt-Ausführung (0.5 W)
L*	Impulsventil Positiv COM
N*	Impulsventil Negativ COM
U*	Ausführung mit hoher Durchflusskapazität

* Option
Anm. 1) Außer für Impulsventil und Ausführung mit hoher Durchflusskapazität.

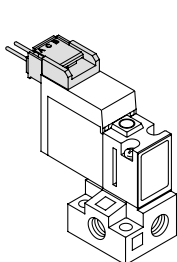
Betriebsspannung

5	24 VDC
6	12 VDC
9	max. 50 V

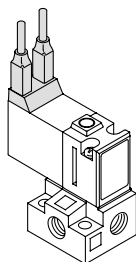
 Wenden Sie sich für andere Spannungen an SMC (9).



L-Steckdose



M-Steckdose



Eingegossene Kabel

Anschlussgröße

—	ohne Einzelanschlussplatte.
M3	mit Einzelanschlussplatte
M5	mit Einzelanschlussplatte

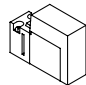
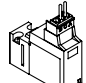
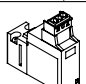
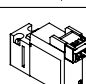
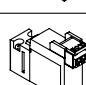
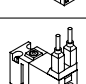
Handhilfsbetätigung

—	nicht verriegelbare Ausführung
B*	Impulsventil: Verriegelbar, Schlitzausführung verriegelbar mit Schlitzschraube





* Option
Anm.) Impulsventil: nur verriegelbare Handhilfsbetätigung, Schlitzausführung.

Elektrischer Eingang

F	Interne Verdrahtung mit Betriebsanzeige und Funkenlöschung (nur für Mehrfachanschlussplatte mit interner Verdrahtung)	
L	L-Steckdose, mit Anschlusskabel und Betriebsanzeige und Funkenlöschung	
LO	L-Steckdose, ohne Stecker, mit Betriebsanzeige und Funkenlöschung	
M	M-Steckdose, mit Anschlusskabel und Betriebsanzeige und Funkenlöschung	
MO	M-Steckdose, ohne Stecker, mit Betriebsanzeige und Funkenlöschung	
G	eingegossene Kabel	

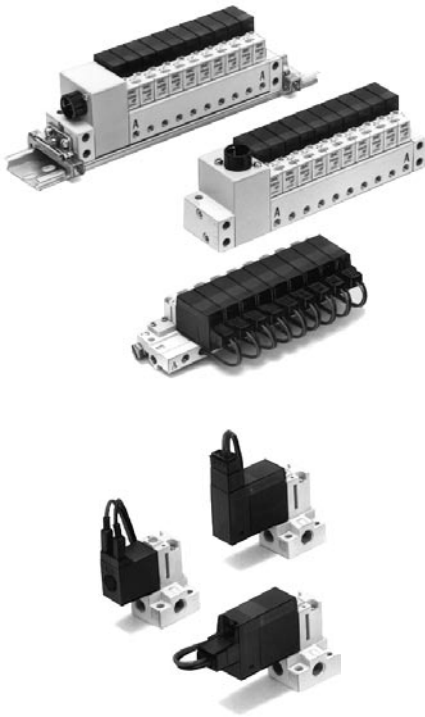


* Option
Anm.) Eingegossene Kabel: Nicht für Impulsventil, AC und Ausführung mit hoher Durchflusskapazität.

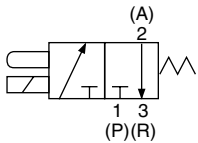
 Schutzklasse Klasse III (Markierung: )

3/2-Wege-Elekromagnetventil Serie VQ100

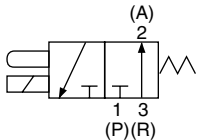
Technische Daten Standardausführung



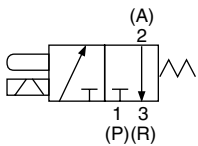
Symbol



Drucklos geschlossen



Drucklos geöffnet



Impulsventil

Reinraumserie

Die Reinraumserie ist sowohl für die Standard- als auch für die optionalen Ausführungen erhältlich.

Bestellschlüssel Ventil

10-VQ110□-□

● Reinraumserie

Eigenschaft	Ausführung	Standard (1 W)	Hochdruck (1.5 W)	Niederwert (0.5 W)	
Ventilfunktion		direkt betätigtes 3/2-Wege-Sitzventil N.C./N.O.			
Medium		Druckluft, Edelgase			
Max. Betriebsdruck		0.7 MPa	0.8 MPa	0.7 MPa	
Min. Betriebsdruck		0 MPa			
Äquivalenter Querschnitt	1→2	C[dm ³ /(s·bar)]	0.055	0.042	
		b	0.22	0.27	
		Cv	0.014	0.011	
	2→3	C[dm ³ /(s·bar)]	0.083	0.045	
		b	0.28	0.28	
		Cv	0.021	0.012	
Ansprechzeit ⁽¹⁾		EIN: 3.5 ms, AUS: 2 ms		EIN: 3.5 ms, AUS: 2.5 ms	
Umgebungs- und Medientemperatur		-10 bis 50°C ⁽²⁾			
Schmierung		nicht erforderlich			
Handhilfsbetätigung		nicht verriegelbar, verriegelbar mit Schlitzschraube ⁽³⁾			
Einbaulage		frei montierbar			
Stoß-/Vibrationsbeständigkeit ⁽⁴⁾		150/30 m/s ²			
Schutzart		IP40			
Gewicht		12.6 g (L/M-Steckdose, ohne Einzelanschlussplatte)			
Magnetspule	Betriebsspannung	DC	24 VDC, 12 VDC		
	Zulässige Spannung		±10% der Nennspannung		
	Spulenisolierung		Klasse B oder entsprechend		
	Leistungsaufnahme (Strom)	DC	1 W (42 mA)	1.5 W (63 mA)	0.5 W (21 mA)
	Elektrischer Eingang		Eingegossene Kabel Interne Verdrahtung, L-Steckdose, M-Steckdose (Mit Betriebsanzeige und Funkenlöschung)		



- Anm. 1) Entsprechend JISB8374-1993. Mit Betriebsanzeige/Funkenlöschung (Reinluft), Abweichungsgenauigkeit ±1 ms
 Anm. 2) Verwenden Sie für den Betrieb bei niedrigen Temperaturen Trockenluft, um Kondensation zu vermeiden.
 Anm. 3) Verriegelbare Ausführung: Option
 Anm. 4) Stoßfestigkeit: Keine Fehlfunktion im Testverfahren zur Stoßfestigkeit. Der Test wurde in axialer und rechtwinkliger Richtung zum Hauptventil und Anker durchgeführt, sowohl im erregten wie im nicht erregten Zustand.
 Vibrationsbeständigkeit: Keine Fehlfunktionen im Vibrationstest von 45 bis 2000 Hz. Der Test wurde in axialer und rechtwinkliger Richtung zum Hauptventil und Anker durchgeführt, sowohl im erregten wie im nicht erregten Zustand. (Wert gilt für die Startphase.)
 Anm. 5) Für Vakuumanwendungen verwenden Sie die Reinraumserie. Verwenden Sie den Anschluss (3)R für Vakuum und Anschluss (1)P für Druck. Der Differenzdruck zwischen Anschluss (3)R und (1)P darf den max. Betriebsdruck nicht überschreiten.

Technische Daten der Optionen

Eigenschaft	Typ	Impulsventil	Hohe Durchflusskapazität	Drucklos geöffnet	
Ventil	Modell	VQ110-□-□-Q	VQ110U-□-Q	VQ120-□-Q	
	Max. Betriebsdruck	0.7 MPa	0.6 MPa	0.5 MPa	
	Äquivalenter Querschnitt	1→2 (3→2)	C[dm ³ /(s·bar)]	0.042	0.014
			b	0.27	0.26
			Cv	0.011	0.036
		2→3 (2→1)	C[dm ³ /(s·bar)]	0.045	0.14
b			0.28	0.25	0.3
Cv			0.012	0.036	0.011
Ansprechzeit ⁽²⁾		Max. 5 ms	max. 5 ms	max. 5 ms	
Magnetspule	Leistungsaufnahme (Strom)	24V DC	1 W (42 mA)	0.7 W (29 mA) ⁽³⁾	1 W (42 mA)
		12V DC	1 W (83 mA)	0.7 W (29 mA) ⁽³⁾	1 W (83 mA)
Elektrischer Eingang ⁽¹⁾		Interne Verdrahtung, L-Steckdose, M-Steckdose (Mit Betriebsanzeige und Funkenlöschung)			



- Anm. 1) Eingegossene Kabel nur für die drucklos geöffnete Ausführung verfügbar (ohne Betriebsanzeige/Funkenlöschung).
 Anm. 2) Mit Betriebsanzeige/Funkenlöschung entsprechend JISB8374-1993 (Reinluft).
 Anm. 3) Einschaltstrom: 3.1 W (10 ms nach Erregung.), Haltestrom: 0.7 W

Bestellschlüssel Ventil

VQ1 **0** **5** **L** **M5** **-Q**

Serie VQ
3/2-Wege-Miniatur-Ventil

Funktionsweise

1	drucklos geschlossen N.C.
2*	drucklos geöffnet N.O.

* N.O.-Typ ist nur mit 1 W Leistungsaufnahme erhältlich


Funktionen

—	Standard (1 W)
H	Hochdruckausführung (1.5 W)
Y⁽¹⁾	Energiesparausführung (0.5 W)
L	Impulsventil Positiv COM
N	Impulsventil Negativ COM
U	hohe Durchflusskapazität

Anm.1) Außer für Impulsventil und Ausführung mit hoher Durchflusskapazität

Betriebsspannung

5	24 VDC
6	12 VDC
9	max. 50 V

 Wenden Sie sich für andere Spannungen an SMC (9).

Anschlussgröße

—	ohne Einzelanschlussplatte.
M3	mit Einzelanschlussplatte
M5	mit Einzelanschlussplatte

Handhilfsbetätigung

—	nicht verriegelbare Ausführung
	Impulsventil: verriegelbar, Schlitzausführung
B*	verriegelbar mit Schlitzschraube

* Option
Anm.) Impulsventil: nur verriegelbare Handhilfsbetätigung, Schlitzausführung.

Elektrischer Eingang

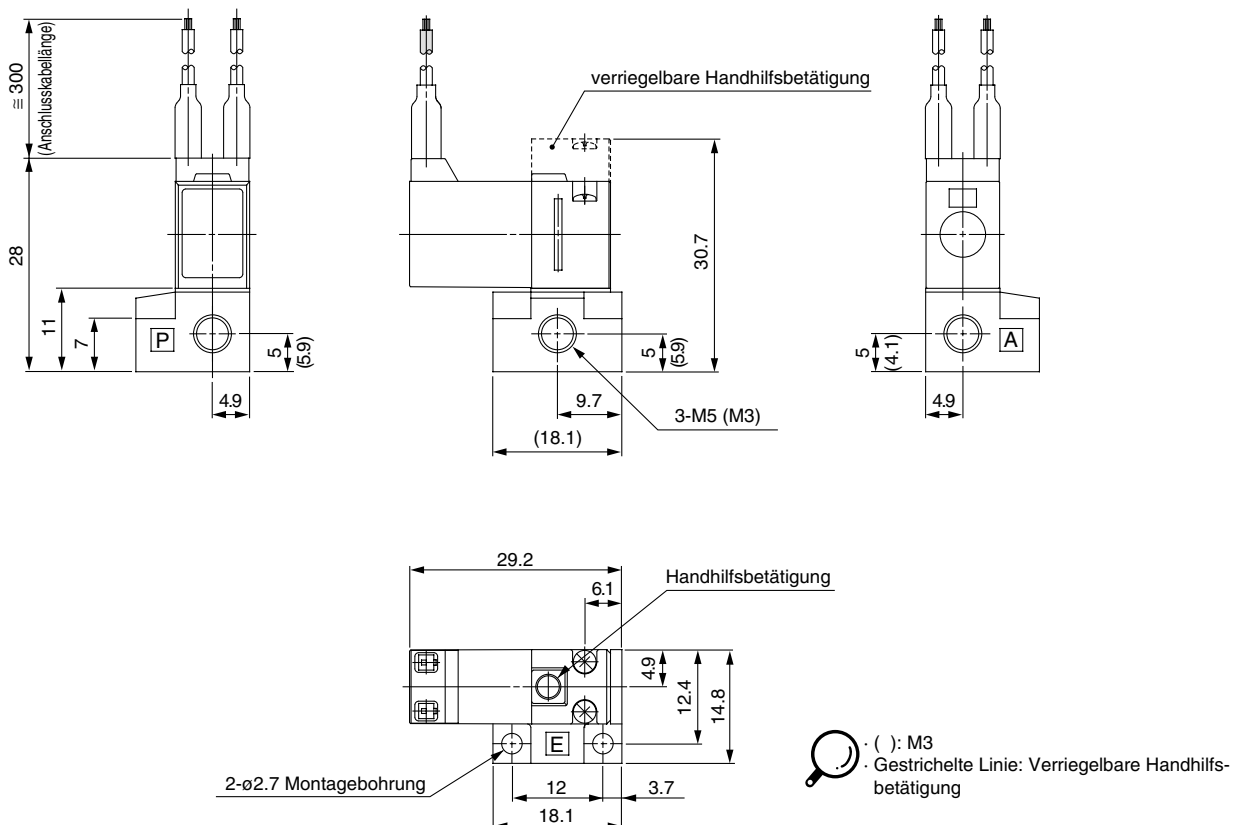
L	L-Steckdose, mit Anschlusskabel und Betriebsanzeige und Funkenlöschung
LO	L-Steckdose, ohne Stecker, mit Betriebsanzeige und Funkenlöschung
M	M-Steckdose, mit Anschlusskabel und Betriebsanzeige und Funkenlöschung
MO	M-Steckdose, ohne Stecker, mit Betriebsanzeige und Funkenlöschung
G	eingegossene Kabel

* Option
Anm.) Eingegossene Kabel: Nicht für Impulsventil, AC und Ausführung mit hoher Durchflusskapazität.

Abmessungen

Eingegossene Kabel

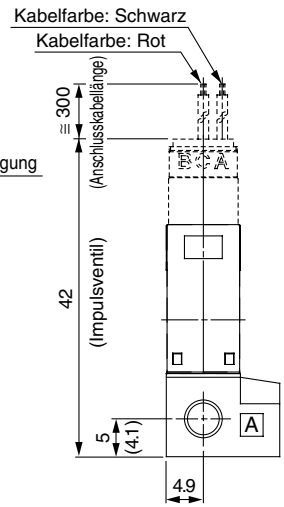
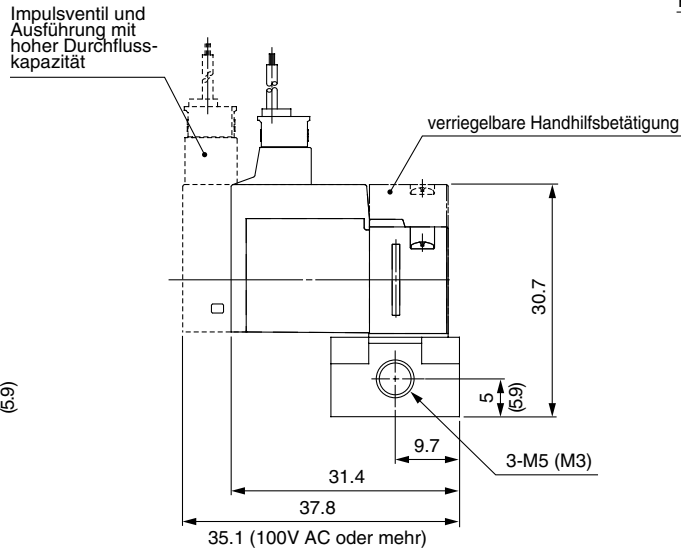
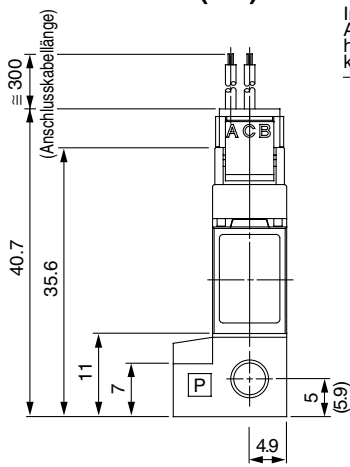
VQ10-GM5 (M3)-Q



Abmessungen

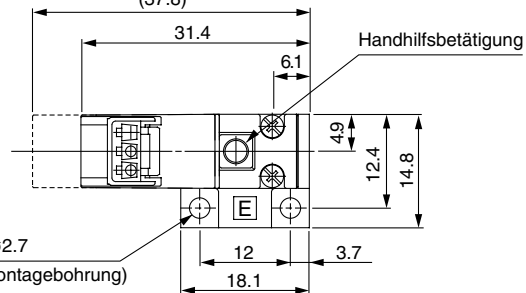
L-Steckdose

VQ1□0□-□L□M5 (M3)-Q



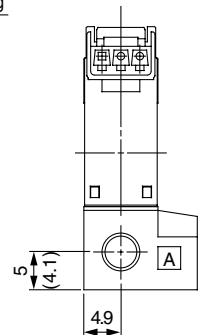
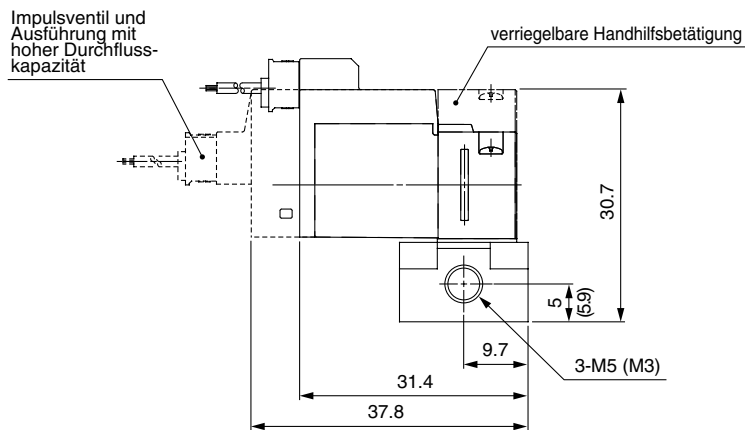
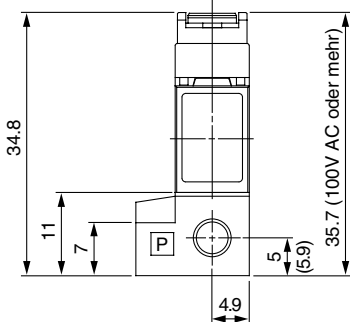
- () : M3
- Gestrichelte Linie: Impulsventil und Ausführung mit hoher Durchflusskapazität
- Gepunktete Linie: Verriegelbare Handhilfsbetätigung (Impulsventil)

2- \varnothing 2.7
(Montagebohrung)



M-Steckdose

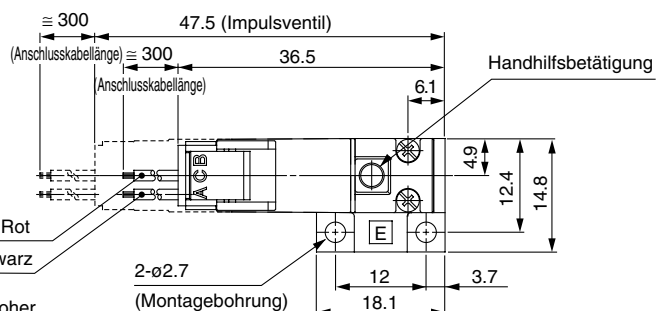
VQ1□0□-□M□M5 (M3)-Q



- () : M3
- Gestrichelte Linie: Impulsventil und Ausführung mit hoher Durchflusskapazität
- Gepunktete Linie: Verriegelbare Handhilfsbetätigung (Impulsventil)

Kabelfarbe: Rot
Kabelfarbe: Schwarz

2- \varnothing 2.7
(Montagebohrung)



Bestellschlüssel Mehrfachanschlussplatte

Bestellschlüssel Mehrfachanschlussplatte

Interne Verdrahtung

Verwendbares Elektromagnetventil
(Interne Verdrahtung)

VQ1□0□-□F-Q

- Wenden Sie sich bzgl. der Montage des Impulsventils an SMC.
- Montage des Typs U (Hohe Durchflusskapazität) möglich.

Mehrfach-
anschlussplatte

1 Interne Verdrahtung

VV3Q 1 1-08 C U 0-DO-Q

Serie

1 VQ100

Stationen

02	2 Stationen
...	...
18	18 Stationen

Elektrischer Eingang

C Multipolstecker

Steckerposition

U	Anschluss von oben
S	seitlicher Anschluss

Kabellänge

0	ohne Kabel
1	mit Kabel (1.5 m)
2	mit Kabel (3 m)
3	mit Kabel (5 m)

Option

-	ohne
D	Mit DIN-Schiene (Standardlänge der DIN-Schiene)
DO ⁽¹⁾	mit DIN-Schienen Aufbausatz (Ohne DIN-Schiene)

⚠ Schutzklasse
Klasse III (Markierung: ⚡)



Anm. 1) Bestellen Sie die DIN-Schiene bitte separat.
Siehe S.1-1387 für "Bestellschlüssel" der
DIN-Schiene.

Geben Sie die Bestell-Nr. für Ventil und Zubehör
unter der Mehrfachanschlussplatte an.

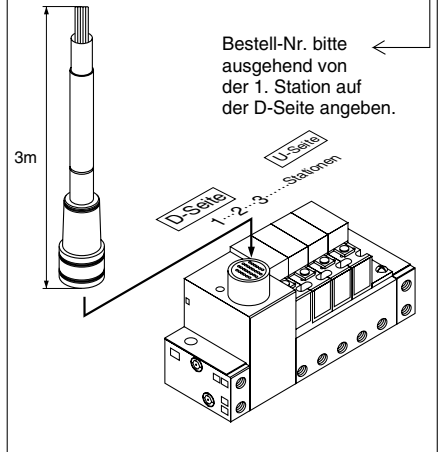
(Beispiel)

Mehrfachanschlussplatte, interne Verdrahtung mit Kabel (3m)

VV3Q11-05CU2-Q 1 Stk. — Mehrfachanschlussplatte

VQ110-5F-Q4 Stk. — Ventil (1.bis 4. Station)

VVQ100-10A-11 Stk. — Abdeckplatte (5.Station)



Bestell-Nr. bitte
ausgehend von
der 1. Station auf
der D-Seite angeben.

Bestellschlüssel Ventil

VQ1 1 0 □ - 5 F □ - Q

Serie VQ
3/2-Wege-Miniatur-Ventil

Funktionsweise

1	drucklos geschlossen N.C.
2*	drucklos geöffnet N.O.

* N.O.-Typ ist nur mit 1 W

Leistungsaufnahme erhältlich

Ausführung

-	Standard (1 W)
H	Hochdruck (1.5 W)
Y ⁽¹⁾	Niederwert (0.5 W)
U*	hohe Durchflusskapazität

*: Option

Anm. 1) Außer für die Ausführung
mit hoher Durchfluss-
kapazität.

Handhilfsbetätigung

-	nicht verriegelbare Ausführung
B*	verriegelbar mit Schlitzschraube

*: Option

Elektrischer Eingang


F	interne Verdrahtung mit Betriebsanzeige und Funken- löschung (nur für Mehrfachanschluss- platte mit interner Verdrahtung)
---	--

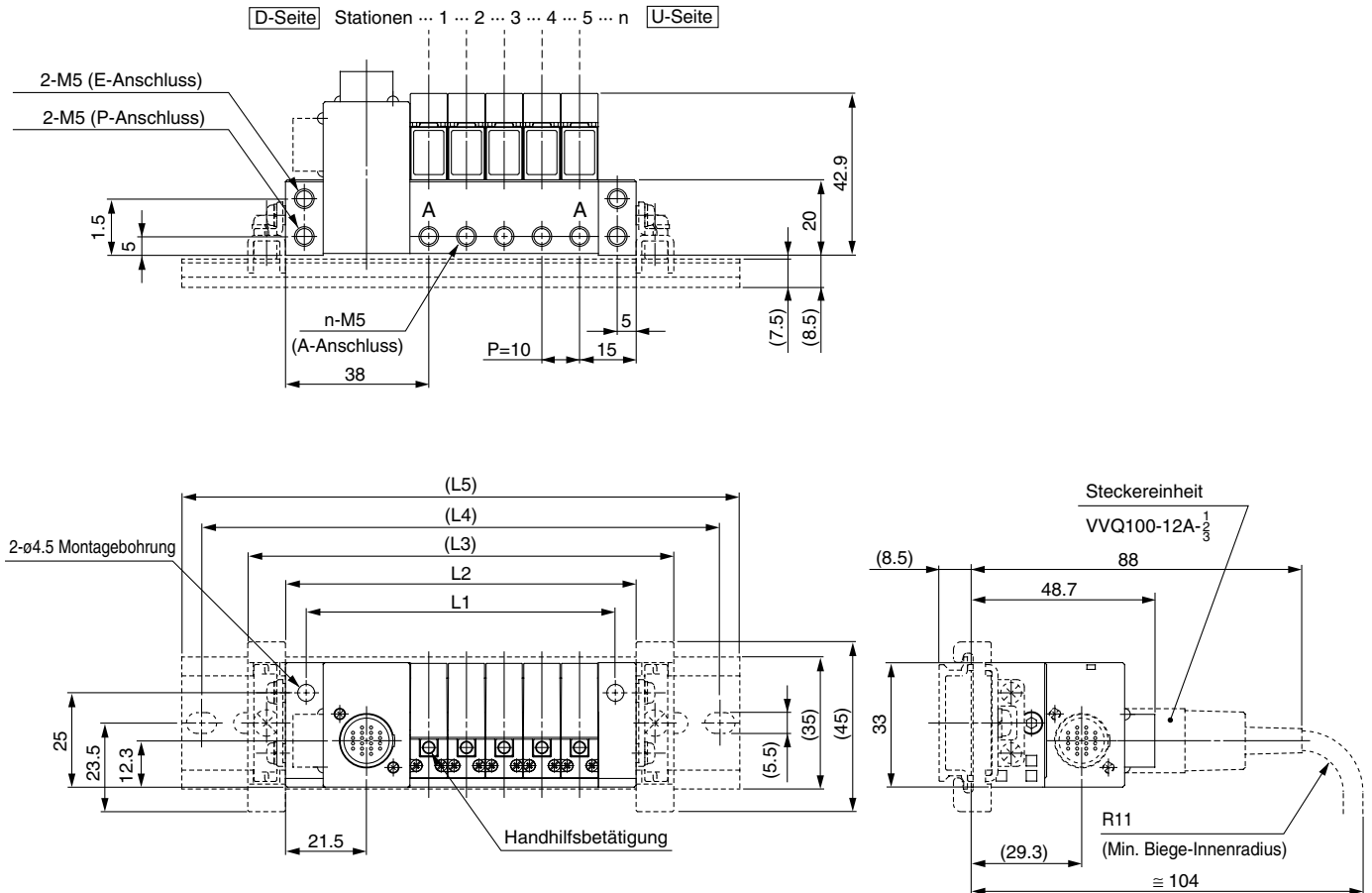
Betriebsspannung

5	24 VDC
6	12 VDC
9	max. 50 V

Order Made Wenden Sie sich für andere
Spannungen an SMC (9).

Interne Verdrahtung (VV3Q11) Mehrfachanschlussplatte mit Multipolstecker

 Die gestrichelten Linien gelten für die Ausführung mit DIN-Schienenmontage (-D) und seitlichem Steckeranschluss (S).



Abmessungen

$L1=10n+32$ $L2=10n+43$ n: Station (Max. 18)

L \ n	2	3	4	5	6	7	8	9	10	11	12	13	14	15	16	17	18
L1	52	62	72	82	92	102	112	122	132	142	152	162	172	182	192	202	212
L2	63	73	83	93	103	113	123	133	143	153	163	173	183	193	203	213	223
(L3)	83	93	103	113	123	133	143	153	163	173	183	193	203	213	223	233	243
(L4)	112.5	112.5	125	137.5	150	162.5	162.5	175	187.5	200	212.5	212.5	225	237.5	250	262.5	262.5
(L5)	123	123	135.5	148	160.5	173	173	185.5	198	210.5	223	223	235.5	248	260.5	273	273

Serie VQ100

Bestellschlüssel Mehrfachanschlussplatte

Externe Verdrahtung

Verwendbares Elektromagnetventil (Ausführung für externe Verdrahtung)
 VQ1□□□-□L-Q
 VQ1□□□-□M-Q
 VQ1□□□-□G-Q

Anm.) Die drucklos geschlossene und die drucklos geöffnete Ausführung können nicht auf der gleichen Mehrfachanschlussplatte montiert werden.
 VVQ1000-10A-2

Serie

1	VQ100
---	-------

Mehrfachanschlussplatte

2	externe Verdrahtung
2U	externe Verdrahtung Typ U (hohe Durchflusskapazität) Mehrfachanschlussplatte

Stationen

02	2 Stationen
...	...
20	20 Stationen

Anschlussgröße* und Gewinde

—	M5, Rc(PT)1/8
01N	NPT1/8
01T	NPTF1/8
01F	G(PF)1/8

* Nur für die Ausführung mit Anschlussgröße 1/8 (Typ 2U, P/E-Anschluss) kann die Gewindeart gewählt werden.

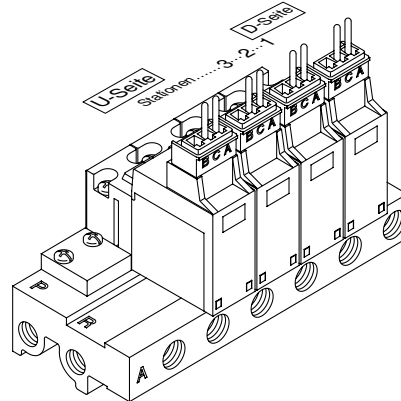
Bestellschlüssel Mehrfachanschlussplatte

Geben Sie die Bestell-Nr. für Ventil und Zubehör unter der Mehrfachanschlussplatte an.

(Beispiel)

Mehrfachanschlussplatte mit externer Verdrahtung mit Kabel (3m)
 VV3Q12-05-Q 1 Stk. — Mehrfachanschlussplatte
 VQ110-5L-Q 4 Stk. — Ventil (1. bis 4. Station)
 VVQ100-10A-2 1 Stk. — Abdeckplatte (5. Station)

Bestell-Nr. bitte ausgehend von der 1. Station auf der D-Seite angeben.



⚠ Schutzklasse Klasse III (Markierung: ⚡)

Bestellschlüssel Ventil

Serie VQ

3/2-Wege-Miniatur-Ventil

Funktionsweise

1	drucklos geschlossen N.C.
2*	drucklos geöffnet N.O.

* N.O.-Typ ist nur mit 1 W Leistungsaufnahme erhältlich

Ausführung

—	Standard (1 W)
H	Hochdruck (1.5 W)
Y ⁽¹⁾	Niederwatt (0.5 W)
L*	Impulsventil
N*	Negativ COM
U*	hohe Durchflusskapazität

*: Option
 Anm.) Außer für Impulsventil und Ausführung mit hoher Durchflusskapazität.

Betriebsspannung

5	24 VDC
6	12 VDC
9	max. 50 V

Handhilfsbetätigung

—	nicht verriegelbare Ausführung
B*	Impulsventil: Verriegelbar, Schlitzausführung verriegelbar mit Schlitzschraube

*: Option
 Anm.) Impulsventil: Nur verriegelbare Handhilfsbetätigung.

Elektrischer Eingang

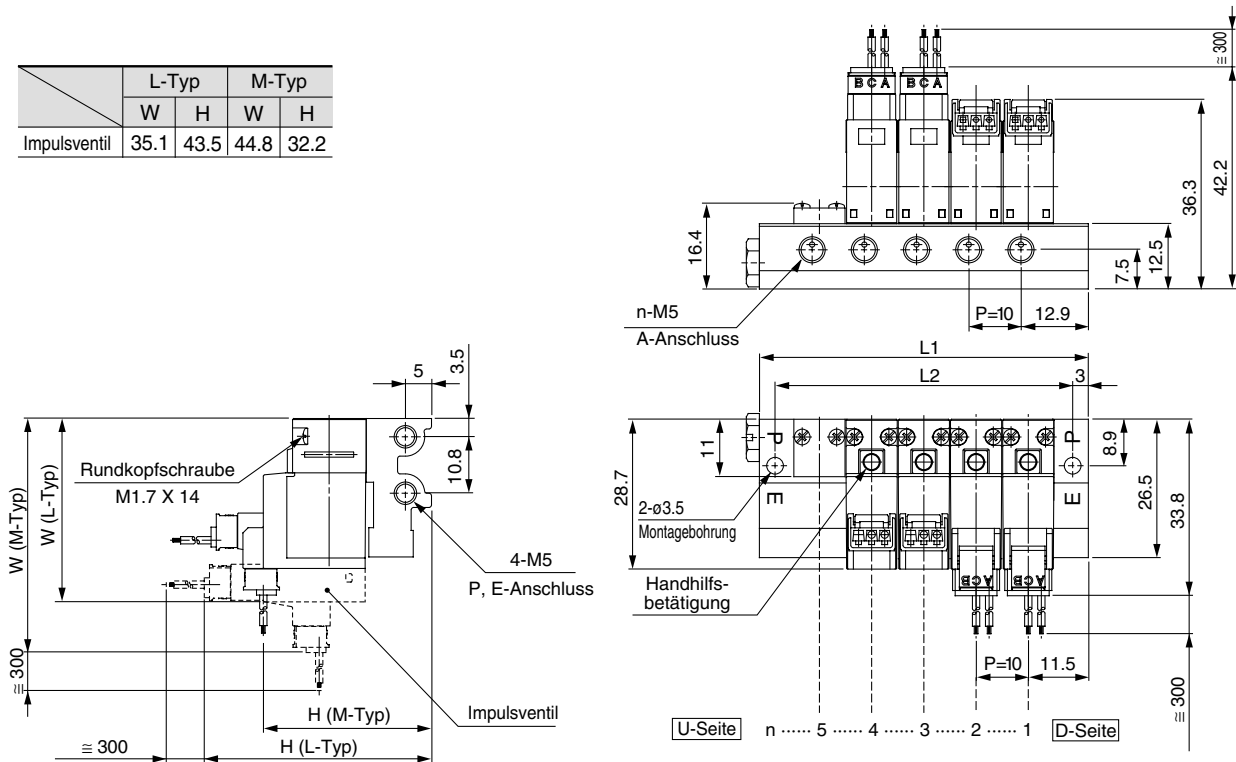
L	L-Steckdose, mit Anschlusskabel und Betriebsanzeige und Funkenlöschung
LO	L-Steckdose, mit Stecker, mit Betriebsanzeige und Funkenlöschung
M	M-Steckdose, mit Anschlusskabel und Betriebsanzeige und Funkenlöschung
MO	M-Steckdose, ohne Stecker, Mit Betriebsanzeige/Funkenlöschung
G	Eingegossene Kabel

Anm.) Eingegossene Kabel: Nicht für AC und Ausführung mit hoher Durchflusskapazität.

Order Made Wenden Sie sich für andere Spannungen an SMC (9).

Mehrfachanschlussplatte, externe Verdrahtung (VV3Q12)

	L-Typ		M-Typ	
	W	H	W	H
Impulsventil	35.1	43.5	44.8	32.2

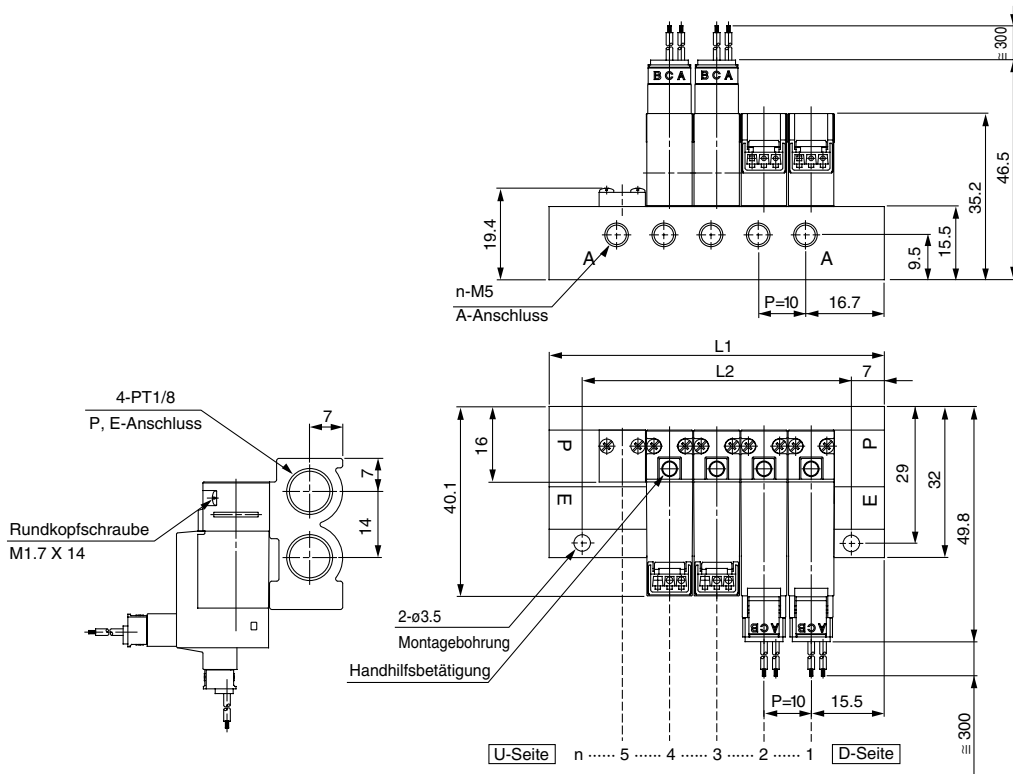


Abmessungen

$$L1=10n+13 \quad L2=10n+7 \quad n: \text{Station (Max. 20 Stationen)}$$

L	n	1	2	3	4	5	6	7	8	9	10	11	12	13	14	15	16	17	18	19	20
L1		23	33	43	53	63	73	83	93	103	113	123	133	143	153	163	173	183	193	203	213
L2		17	27	37	47	57	67	77	87	97	107	117	127	137	147	157	167	177	187	197	207

Mehrfachanschlussplatte, externe Verdrahtung Typ U (Hohe Durchflusskapazität) (VV3Q12U)



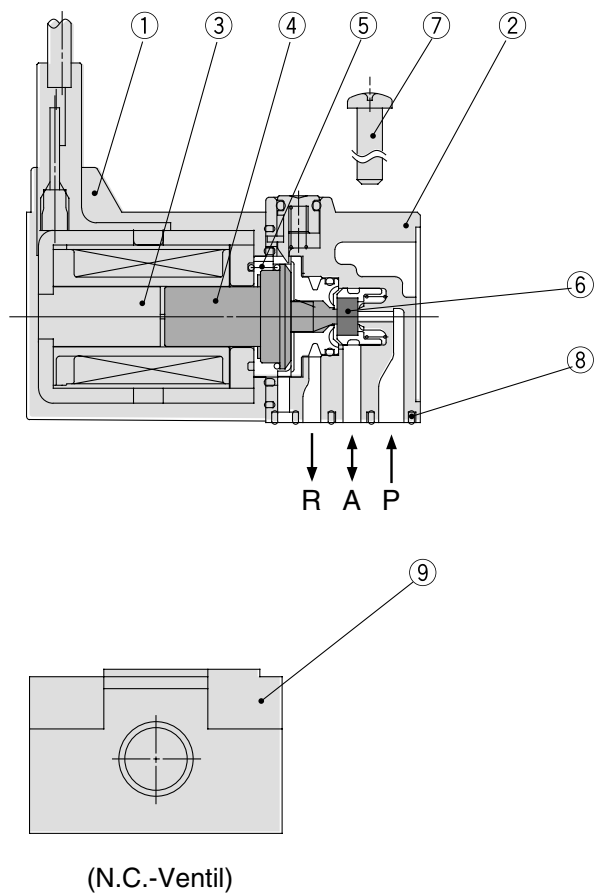
Abmessungen

$$L1=10n+21 \quad L2=10n+7 \quad n: \text{Station (Max. 20 Stationen)}$$

L	n	1	2	3	4	5	6	7	8	9	10	11	12	13	14	15	16	17	18	19	20
L1		31	41	51	61	71	81	91	101	111	121	131	141	151	161	171	181	191	201	211	221
L2		17	27	37	47	57	67	77	87	97	107	117	127	137	147	157	167	177	187	197	207

Serie VQ100

Konstruktion



Stückliste

Pos.	Bezeichnung	Material
①	Magnetspule	—
②	Ventilkörper	Kunststoff
③	Kern	Rostfreier Stahl
④	Anker	Rostfreier Stahl, Kunststoff
⑤	Rückstellfeder	Rostfreier Stahl
⑥	Sitzventil	NBR
⑦	Schraube	Stahl
⑧	Dichtung	NBR

Service-Sets

Pos.	Bezeichnung	Material	Bestell-Nr.
⑨	Einzelanschlussplatte	ZDC	AXT662-1- $\frac{1}{2}$ (1: M5, 2: M3)

Zubehör

· Set: VQ100-10A

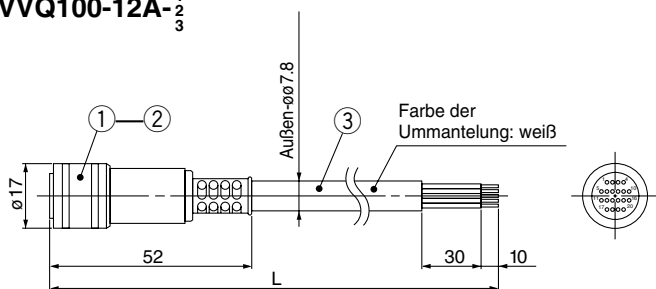


Anm.) Abdeckplatte mit Dichtung und Schrauben.

Zubehör für Mehrfachanschlussplatte

20-pol- Rundstecker

VVQ100-12A- $\frac{1}{2}$ $\frac{3}{3}$



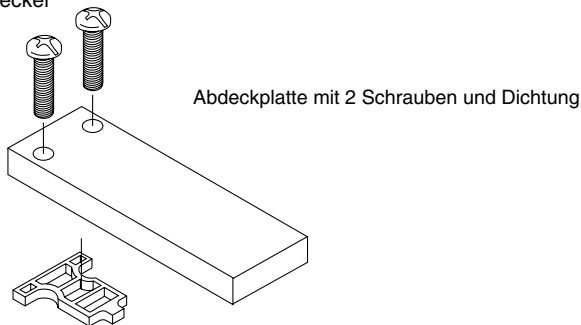
Kabellänge

Modell	Kabellänge L
GVVQ100-12A-1	1.5 m
GVVQ100-12A-2	3 m
GVVQ100-12A-3	5 m

Abdeckplatteneinheit

VVQ100-10A-1

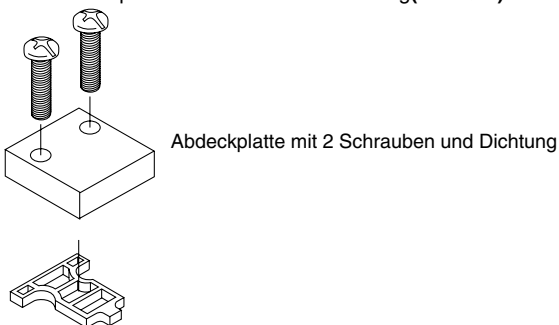
Für Mehrfachanschlussplatte mit interner Verdrahtung (VV3Q11) mit Multipol-Stecker



Abdeckplatte mit 2 Schrauben und Dichtung

VVQ100-10A-2

Für Mehrfachanschlussplatte mit externer Verdrahtung (VV3Q12)



Abdeckplatte mit 2 Schrauben und Dichtung

VV3Q11 Für Mehrfachanschlussplatte mit Multipolstecker

Endplatteneinheit D-Seite

Bestell-Nr.

VVQ100-3A-□

Option

1	Standard
2	DIN-Schienenmontage

Endplatteneinheit U-Seite

Bestell-Nr.

VVQ100-2A-□

Option

1	Standardausführung
2	DIN-Schienenmontage

DIN-Schienen-Anbausatz

Bestell-Nr.

AXT802-1A-□

Einbaulage

D	Montage an D-Seite
U	Montage an U-Seite

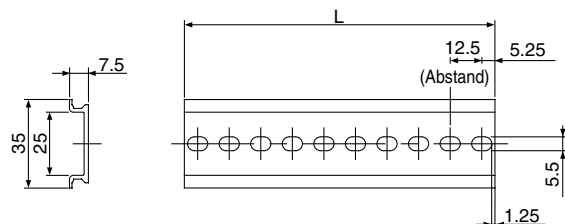


Anm.) Die Anzahl der Stationen der Mehrfachanschlussplatte lässt sich nicht ändern.

Bestellung nur der DIN-Schiene

Bestell-Nr. DIN-Schiene: AXT100-DR-□

*Geben Sie zur Bestellung der DIN-Schiene die entsprechende Nummer aus der unten stehenden Tabelle der L-Abmessungen in dem □ an. Siehe Abmessungen der Mehrfachanschlussplatte auf S.1-1383 für die L-Abmessung.



L-Abmessungen

L=12.5n+10.5

Nr.	1	2	3	4	5	6	7	8	9	10
L-Abmessung	23	35.5	48	60.5	73	85.5	98	110.5	123	135.5
Nr.	11	12	13	14	15	16	17	18	19	20
L-Abmessung	148	160.5	173	185.5	198	210.5	223	235.5	248	260.5
Nr.	21	22	23	24	25	26	27	28	29	30
L-Abmessung	273	285.5	298	310.5	323	335.5	348	360.5	373	385.5
Nr.	31	32	33	34	35	36	37	38	39	40
L-Abmessung	398	410.5	423	435.5	448	460.5	473	485.5	498	510.5

