

## Trzpienie ustalające

22120.0325



### Opis produktu

Trzpienie ustalające używane są do pozycjonowania. Lepszą manipulację zapewnia wersja z kołpakiem z tworzywa sztucznego.

### Materiał

#### Korpus

- Stal nierdzewna 1.4305

#### Zatrząsk

- Stal nierdzewna 1.4305, niklowana

#### Zaczep

- Metal spiekany 1.4404

### Działanie

Obrót śruby blokującej o 180° powoduje wciągnięcie sworznia i zabezpieczenie go przez rowek ustalający (sworzni blokujący schowany).

### Więcej informacji

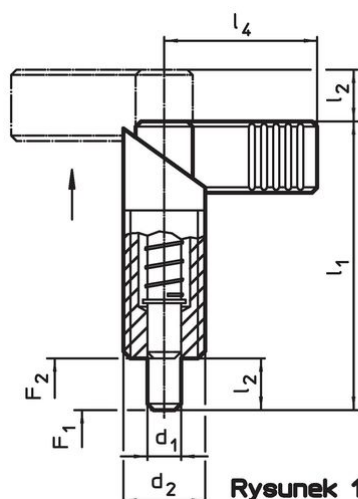
### Uwagi

Nakrętki ustalające należy zamawiać oddzielnie.

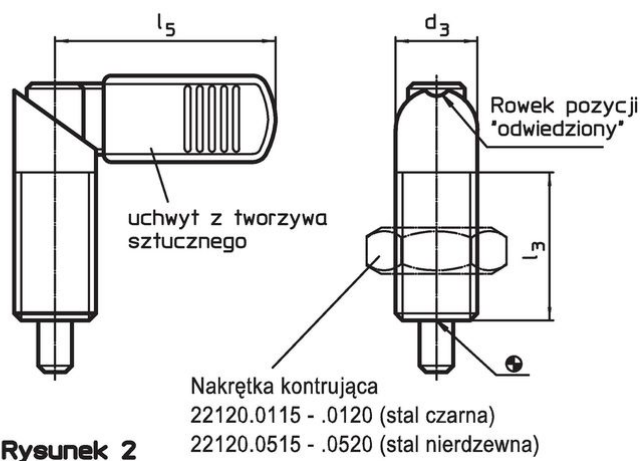
### Inne produkty

- Elementy montażowe, do sworzni i trzpieni ustalających, odlew
- Tuleje mocujące, do śrub i trzpieni ustalających
- Elementy montażowe, do śrub i trzpieni ustalających

### Rysunek



Rysunek 1





Rysunek 2

### Informacje do zamówienia

Wymiary							Siła sprężyny <sup>1)</sup>		🌡️	🏋️	Nr art.
d <sub>1</sub>	d <sub>2</sub>	d <sub>3</sub>	l <sub>1</sub>	l <sub>2</sub>	l <sub>3</sub>	l <sub>4</sub>	F <sub>1</sub>	F <sub>2</sub>	maks.		
-0,02							~	~			
-0,04											
[mm]							[N]		[°C]	[g]	
bez uchwytu z tworzywa sztucznego – rysunek 1, Stal nierdzewna											
8	M12 x 1,5	12	47	8	26	26	8,5	19,5	250	30	22120.0325

<sup>1)</sup> statystyczna wartość średnia

## Akcesoria

	Wymiary d <sub>2</sub> [mm]	Rozmiar klucza [mm]	 [g]	Nr art.
<b>nakrętki zabezpieczające ISO 8675 (DIN 439), Stal nierdzewna</b>				
	M12 x 1,5	18	7,5	22120.0516

## Zgodność

### Zgodny z RoHS

Zgodny zgodnie z Dyrektywą 2011/65/UE i Dyrektywą 2015/863

### Nie zawiera substancji SVHC

Brak substancji SVHC o zawartości powyżej 0,1% mas. – lista SVHC z 14.06.2023.

### Nie zawiera substancji Propozycji 65

Nie zawiera substancji z rozporządzenia Proposition 65.

<https://www.P65Warnings.ca.gov/>

### Wolny od minerałów konfliktu

Ten produkt nie zawiera żadnych substancji oznaczonych jako „minerały konfliktu”, takich jak tantal, cyna, złoto lub wolfram z Demokratycznej Republiki Konga lub krajów sąsiednich.