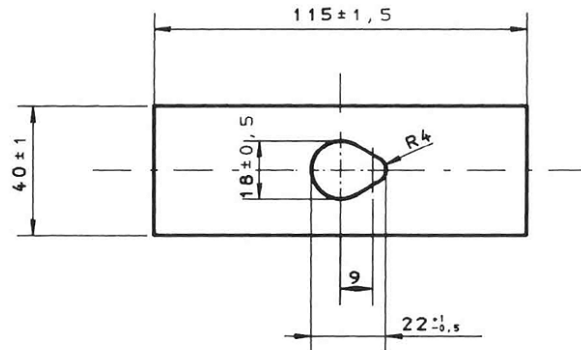
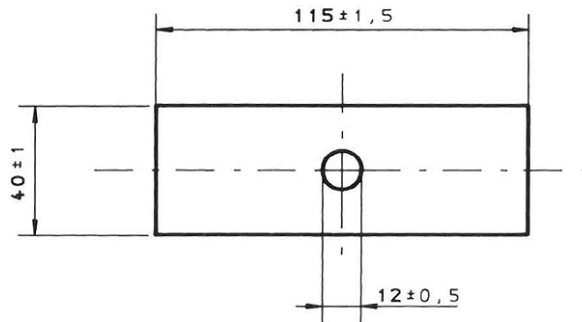


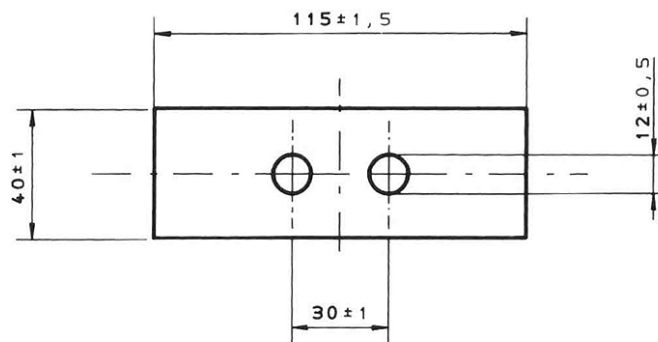
Teil Nr. 10.00 Decklasche M16



Teil Nr. 10.10 Decklasche M10



Teil Nr. 10.20 Decklasche 2xM10



Decklaschendicke 5mm ± 0,5mm

Teil Nr. 10.00
Teil Nr. 10.10
Teil Nr. 10.20

Decklaschen

Zchg. Nr	120
Stand	1995