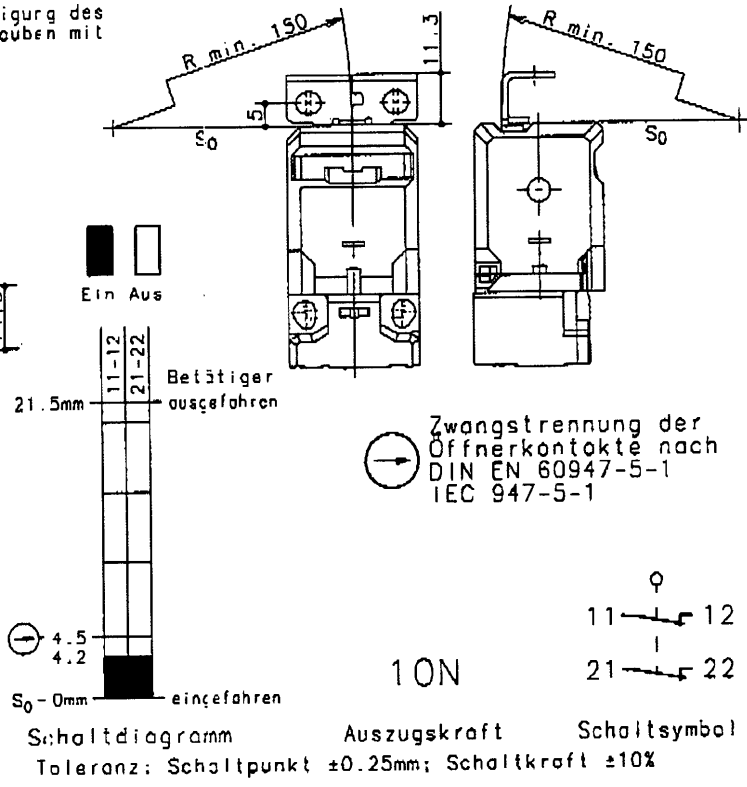
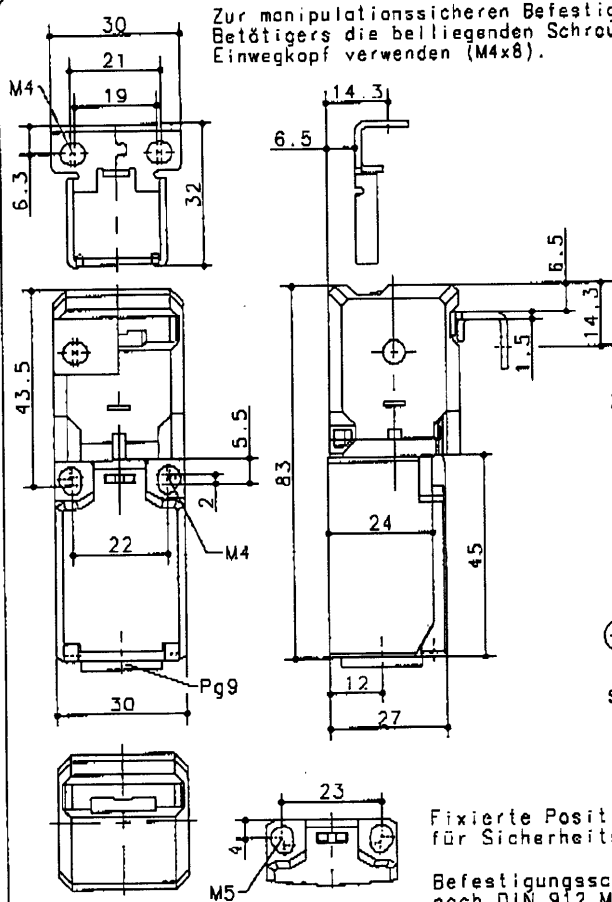


320 5538

Zur manipulationssicheren Befestigung des Betätigers die beliegenden Schrauben mit Einwegkopf verwenden (M4x8).



Schutzvermerk nach DIN 34 beachten
Copyright reserved

30.10.2000



Mechanische Eigenschaften	Elektrische Eigenschaften
<p>Gehäuse: PBT, Thermoplast, glasfaserverstärkt (UL94-V0) Deckel: PA6.6, schwarz Betätigung: separater Betätiger St-Niro Umgebungstemperatur: -30°C bis +80°C Kontaktart: 2 Öffner (Zb) Mech. Lebensdauer: 1×10^6 Schaltspiele Schalthäufigkeit: max. 30/min Befestigung: Schalter 2xM4; Betätiger 2xM4 Anschlußart: 4 Schraubenanschlüsse M3.5 Leiterquerschnitte: Eindrätig 0.5-1.5mm²; Litze mit Aderendhülse 0.5-1.5mm² Kabeleinführung: 1 x Pg9 Gewicht: ca. 0.09kg Einbaulage: beliebig Schutzart (IP-Code): IP65 nach EN 60529, DIN VDE 0470 T1 Vorgesehene Schutzart (IP-Code) gilt nur bei geschlossenem Deckel und Verwendung einer mindestens gleichwertigen Kabelverschraubung.</p>	<p>Bemessungsisolationsspannung: $U_i = 250V$ AC Thermischer Dauerstrom: $I_{th} = 10A$ AC Gebrauchskategorie: AC 15 A300 U_e/I_c 240V/3A Kurzschlußfestigkeit: Schmelzsicherung 6A gL/gG, IEC/EN 60947-5-1, Anhang K CSA: 10A 300V AC A300 (same polarity)</p>
	Zulassungen
	<p>CSA UL BG beantragt</p>
	Vorschriften
	<p>VDE 0113, EN 60204-1, IEC 204-1 VDE 0660 T200, EN 60947-5-1 \ominus IEC 947-5-1 GS-ET 15</p>
Anfahrmöglichkeiten	Sonderheiten/Bemerkungen
	<ul style="list-style-type: none"> Nach Hervorziehen der Spange (1) läßt sich die Betätigungseinrichtung um jeweils 90° schwenken (2), so daß 8 Anfahrrichtungen möglich sind; zur Drehsicherung des Kopfes und Montage Spange andrücken (3). Bei Radiusbetätigung kann sich die mechanische Lebensdauer verringern. Mindestradien gelten für Drehpunkt auf Höhe Gehäuseoberkante (S_0). Nicht benötigter Haubenschlitz kann durch Rasteinsatz verschlossen werden.