

# Vorwahlzähler, elektromechanisch

Standardzähler

Addierend, 5-stellig (AC+DC)

BVa 15



Die elektromechanischen Vorwahlzähler BVa 15 (manuell rückstellbar) sind robust aufgebaut. Ihr Einsatzbereich liegt in rauen Industrieumgebungen als Einzelzähler oder in Kombination als steckbare Variante mit weiteren B-, BVa-, HB oder HVa Zählern.

Anzeige von Zählerstand und Vorwahlwert.

## Eigenschaften

- 5-stelliger addierender Vorwahlzähler mit stehender Vorwahl
- Manuelle Nullstellung
- Potentialfreier Umschalter (Mikro-Schalter) bei Erreichen der Vorwahl
- Kontakt bleibt umgeschaltet bis Nullstellung erfolgt
- Zähler ohne Frontrahmen steckbar in Frontrahmen F2B und kombinierbar im Raster 50 x 50 mm

## Nutzen

- Kombinierbar mit Zählern der B-, BVa-, HB- und HVa-Reihen
- Zählerstand und Vorwahl dauernd sichtbar
- Versionen mit Klarsichtdeckel, Dichtungskappe, verschließbarer Nullstellung

## Applikationen

Stückzahlzählung, Automatisierung

## Typenreihe

### Beschreibung

(manuelle Nullstellung)  
Ohne Frontrahmen, steckbar in Fassung  
Frontrahmen 1, mit Befestigungslöchern  
Spannbügel  
Frontrahmen 3, mit Befestigungslöchern

### Best.-Nr.

**BVa 15.01**

**BVa 15.11**

**BVa 15.21**

**BVa 15.31**

### Lieferumfang

Zähler komplett mit Steckhülsen

### Bestellhinweis

- Artikelnummer
- Bei Sonderspannungen etc. bitte genaue Zählertyp, Spannung und Ausführung angeben  
z.B.: BVa 15.31, 12 V DC...

### Weitere Ausführungen, komplett montiert (auf Anfrage)

Zähler mit verschließbarer Nullstellung

### BVa 15.21 vs



Zähler mit Klarsichtdeckel

### Dv BVa 15.31 verriegelbar



### Dvs BVa 15.31 verschließbar



## Ausführung / Zählwerk

Stromart	Ausführung	Impulsfrequenz max.	Impulszeit min.	Impulspause min.	Impulsverhältnis	Einschalt-dauer	Leistungs-aufnahme ca.	zul. Restwellig-keit max.	Betriebstemp. (nicht betauend)
V DC	1	25 Hz	24 ms	16 ms	3 : 2	100 %	3 W	48 %	-10°C ... +60°C
V AC	a	18 Hz	27,7 ms	27,7 ms	1 : 1	100 %	3 VA	–	-10°C ... +55°C

# Vorwahlzähler, elektromechanisch

Standardzähler	Addierend, 5-stellig (AC+DC)	BVa 15	BestellNr.
<b>Zubehör</b>			
<b>Frontrahmen Typ F2B</b>	Für Ausschnitt 54 x 54 mm, mit Schraubbefestigung für steckbare Zähler BVa15.0x in Fassung Typ 946.1	beige schwarz	<b>G007503</b> <b>G007504</b>
<b>Fassung Typ 946.1</b>	Für Zähler BVa15.01, zum steckbaren Anschluss, verwendbar in Frontrahmen F2B	schwarz	<b>G008439</b>
<b>Dichtungskappen Typ K2, IP65</b>	Für Frontplatte 75 x 60 mm mit Schraubbefestigung, für elektrom. Zähler und über Adapter-Frontrahmen T008860 für Zähler 48 x 48 mm	grau schwarz	<b>G008302</b> <b>G008303</b>
<b>Aufbaurahmen mit Ausschnitt 50 x 50 mm</b> (über beigefügten Adapter auch für 45 x 45 mm)	Für Schnappmontage auf 35 mm Hut-Schiene nach DIN für Zähler 48 x 48 mm, 53 x 53 mm und 55 x 55 mm	chromatiert	<b>G300003</b>
<b>Tragschienenrahmen SR 3</b>	Für Schnappmontage auf 35 mm Hut-Schiene nach DIN		<b>G300002</b>
<b>Ersatzteile</b>			
<b>Klarsichtdeckel, IP65</b>	Typ 2 Dv, passend für Dv BVa 15 und Dv HVa 15 Typ 2 Dvs, passend für Dvs BVa 15 und Dvs HVa 15	verriegelbar verschießbar	<b>G008141</b> <b>G008151</b>
<b>Schlüssel für verschließbare Nullstellung</b>			<b>G050265</b>

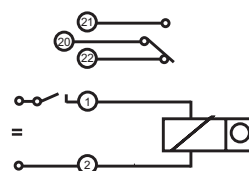
Passende Dichtungen sowie weiteres Zubehör finden Sie im Kapitel Zubehör oder im Bereich Zubehör unter: [www.kuebler.com/zubehoer](http://www.kuebler.com/zubehoer).

Technische Daten	
<b>Elektrischer Anschluss</b>	Zähler verzinnte Rundstifte ø 1,6 mm mit Steckhülsen Fassung verzinnte Flachzungen 0,8 x 2,8 mm
<b>Nennspannungen</b>	Zählwerk 12 / 24 / 48 / 115 V DC ±10 % 24 / 48 / 115 / 230 V AC ±10 %
<b>Zifferngröße</b>	Zähler 4,5 mm Vorwahl 4 mm
<b>Gehäusefarbe</b>	grau Art.-Nr. x.xxx.xx0.xxx schwarz Art.-Nr. x.xxx.xx1.xxx
<b>Zifferfarbe</b>	Zähler Zahlen weiß, Grund schwarz Vorwahl Zahlen gelb, Grund schwarz
<b>Zählwerksachse</b>	nicht rostend
<b>Einbaulage</b>	beliebig
<b>Lebensdauer</b>	ca. 100 x 10 <sup>6</sup> Impulse
<b>Schutzart</b>	IP40 (frontseitig)
<b>Gewichte</b>	ca. 130 g
<b>Prüfspannung</b>	2000 V, effektiv
<b>Schaltkontakt</b>	1 Umschalter (Mikroschalter), Auslösung im 2. Halbschritt bei der Vorwahl
<b>Belastbarkeit (max)</b> (bei ohmscher Last)	<b>AC</b> 250 V AC, 2,0 A <b>DC</b> 24 V DC, 2,0 A 60 V DC, 0,7 A 115 V DC, 0,4 A 230 V DC, 0,2 A
Bei induktiver Last muss eine entsprechende Funkenlöschung vorgesehen werden, wobei der max. Strom auf 60 % verringert werden muss.	

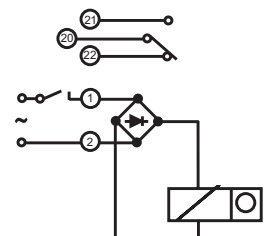
Optionen	
<b>Verschließbare Nullstellung</b>	Gehäuse grau Art.-Nr.: 2.1X0.XX6.XXX Gehäuse schwarz Art.-Nr.: 2.1X0.XX7.XXX
<b>Verriegelbarer Klarsichtdeckel (IP65)</b>	Dv BVa Zähler mit Frontrahmen 3 Art.-Nr.: 2.1X0.7XX.XXX
<b>Verschließbarer Klarsichtdeckel (IP65)</b>	Dvs BVa Zähler mit Frontrahmen 3 Art.-Nr.: 2.1X0.8XX.XXX
<b>Flexible Dichtungskappe K2 (IP54)</b>	K2 BVa Zähler mit Frontrahmen 3 Art.-Nr.: 2.1X0.6XX.XXX
<b>Schraubklemmenanschluss</b>	Art.-Nr.: 2.XXX.XXX.XXX.023
<b>Flachsteckanschluss 2,8 x 0,8 mm</b> (auf Anfrage)	Art.-Nr.: 2.XX7.XXX.XXX

## Schaltbilder

DC



AC

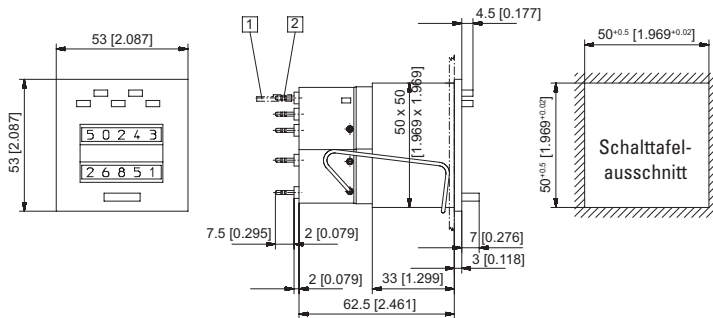




# Vorwahlzähler, elektromechanisch

**Standardzähler**      **Addierend, 5-stellig (AC+DC)**      **BVa 15**

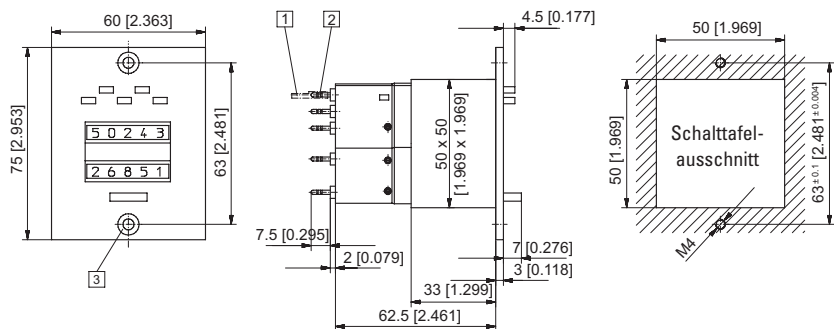
**Mit Spannbügelbefestigung**  
**Typ BVa 15.21**



- 1) Rundsteckhülse  $\varnothing$  1,5 verzinkt    2) Rundstift  $\varnothing$  1,6 verzinkt  
 Gehäusefarbe grau (Standard)

Typ	Spannung	Anzeige	Art.-Nr.		
			24 V	115 V	230 V
<b>BVa 15.21</b>	DC (25 Hz)	5-stellig	<b>2.100.210.033</b> <sup>1)</sup>	—	—
	AC (18 Hz)		<b>2.100.210.061</b>	<b>2.100.210.064</b>	<b>2.100.210.066</b> <sup>1)</sup>
Gehäusefarbe schwarz: Art.-Nr. 2.1X0.211.XXX			Weitere Lagertypen: Art.-Nr. 2.100.211.033		

**Frontrahmen 3, mit Befestigungslöchern**  
**Typ BVa 15.31**



- 1) Rundsteckhülse  $\varnothing$  1,5 verzinkt    2) Rundstift  $\varnothing$  1,6 verzinkt    3) Senkung Af3 DIN 74  
 Gehäusefarbe grau (Standard)

Typ	Spannung	Anzeige	Art.-Nr.		
			24 V	115 V	230 V
<b>BVa 15.31</b>	DC (25 Hz)	5-stellig	<b>2.100.310.033</b>	—	—
	AC (18 Hz)		<b>2.100.310.061</b>	<b>2.100.310.064</b>	<b>2.100.310.066</b>
Gehäusefarbe schwarz: Art.-Nr. 2.1X0.311.XXX			Weitere Lagertypen: BVa 15.31.4sw 24 V DC / Art.-Nr. 2.107.311.013		