

Sworznie ustalające • bez kołnierza sześciokątnego

22120.0048



Opis produktu

Trzpienie ustalające służą do indeksowania otworów.

Materiał

Korpus

- Stal automatowa, oksydowana

Zatrząsk

- Stal utwardzana

Gałka

- Tworzywo sztuczne (PA 6), czarne

Montaż

Dostępne są odpowiednie śrubokręty.

Więcej informacji

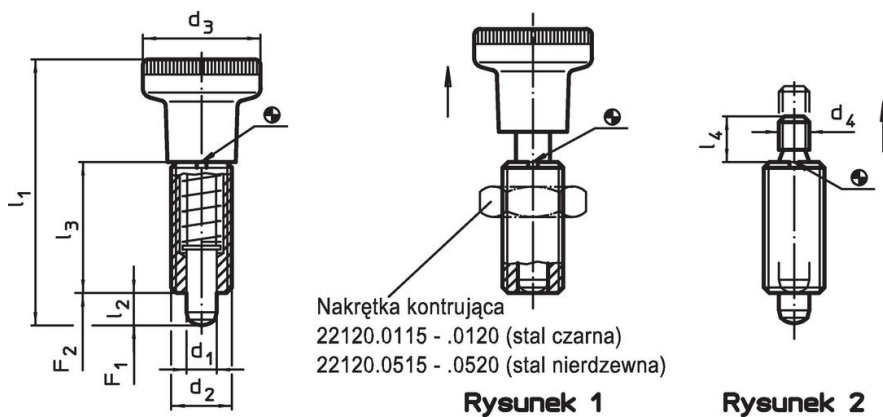
Uwagi

Pokrętła nie można zdemontować.
Nakrętki ustalające należy zamawiać oddzielnie.

Inne produkty

- Elementy montażowe, do sworzni i trzpieni ustalających, odlew
- Tuleje mocujące, do śrub i trzpieni ustalających
- Pierścienie dystansowe, dla sworzni ustalających

Rysunek



Rysunek 1




Rysunek 2

Informacje do zamówienia

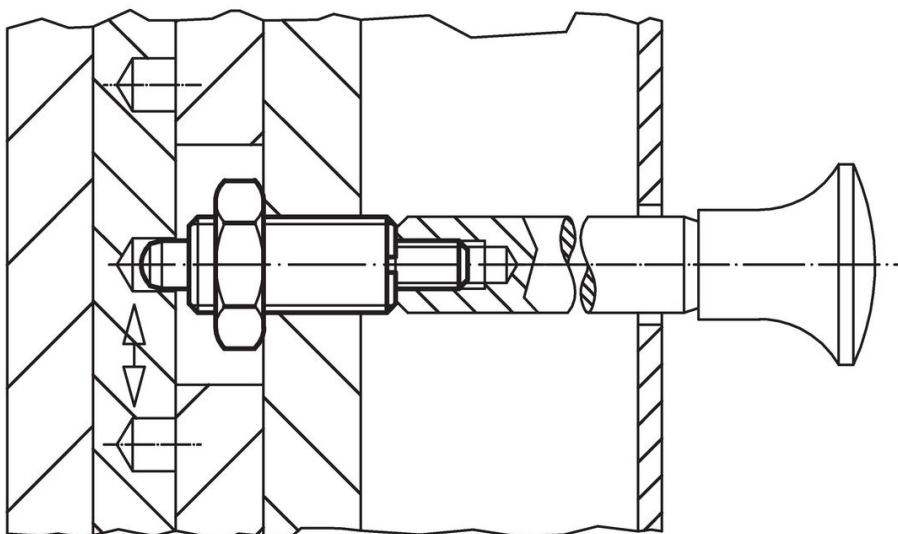
Wymiary						Siła sprężyny ¹⁾		Temperatura		Ciężar	Nr art.
d ₁	d ₂	d ₃	l ₁	l ₂	l ₃	F ₁	F ₂	min.	maks.		
-0,02 -0,05			~	min.		~	~				
[mm]											
[N]											
[°C]											
z gałką – rysunek 1, Stal automatowa											
8	M16 x 1,5	31	69	8	34	11,5	28	-30	80	63	22120.0048

¹⁾ statystyczna wartość średnia

Akcesoria

	Wymiary d_2 [mm]	Rozmiar klucza [mm]	 [g]	Nr art.
nakrętki zabezpieczające ISO 8675 (DIN 439), Stal				
	M16 x 1,5	24	15,0	22120.0118
Narzędzie montażowe, Stal				
	M16 x 1,5	-	25,0	22120.0958

Przykład aplikacji



Zgodność

Zgodny z RoHS

Zawiera ołów - zgodny z wyjątkami 6a /6b /6c

Zawiera substancje SVHC > 0,1% mas.

Zawiera ołów – lista SVHC [REACH] z dnia 14.06.2023

Zawiera substancje z Propozycja 65



Kontakt z ołowiem może powodować raka i bezpłodność
<https://www.P65Warnings.ca.gov/>

Wolny od minerałów konfliktu

Ten produkt nie zawiera żadnych substancji oznaczonych jako „minerały konfliktu”, takich jak tantal, cyna, złoto lub wolfram z Demokratycznej Republiki Konga lub krajów sąsiednich.