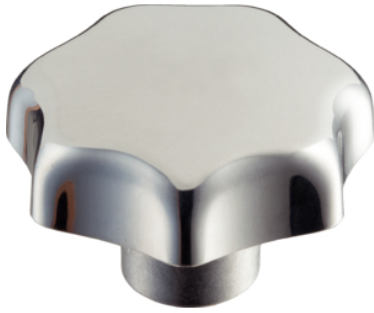


## Boutons étoiles · DIN 6336 alliage léger

24660.0680



### Description produit

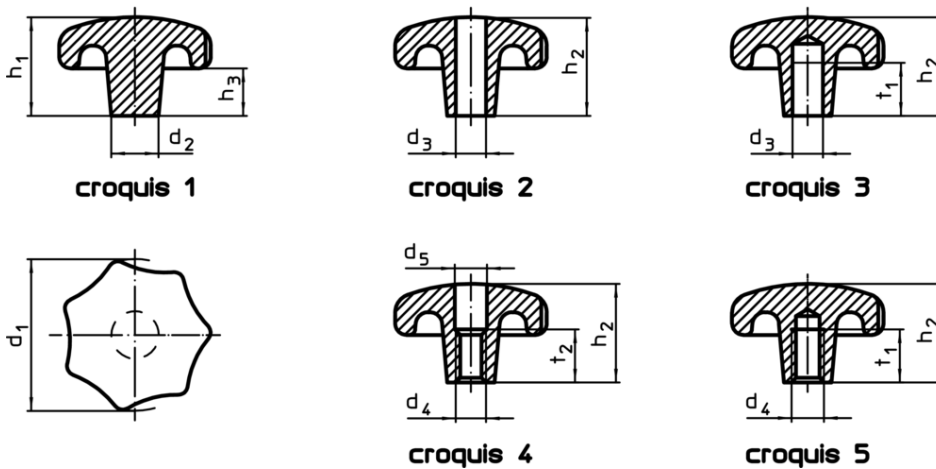
Ces Boutons étoiles sont fabriquées selon la norme DIN 6336.

### Matières

#### Poignée

- alliage léger Al, poli

### Plan



### Informations détaillées

d <sub>1</sub>	d <sub>2</sub>	Dimensions			Référence article
		d <sub>3</sub> H7 [mm]	h <sub>2</sub>	t <sub>1</sub> min.	
trou borgne lisse, forme C – croquis 3, poli					
80	25	16	50	28	24660.0680

### Conformité

#### Conforme à la directive RoHS

Contient du plomb – Conforme selon les exceptions 6a / 6b / 6c

#### Contient des substances SVHC >0,1 % m/m

Contient du plomb – Liste SVHC [REACH] au 10.06.2022

#### Contient des substances de la Proposition 65



En cas d'exposition, le plomb peut être cancérigène et reprotoxique  
<https://www.P65Warnings.ca.gov/>

#### Ne contient pas de minerais de la guerre

Ce produit ne contient pas de substances classées comme "minerais de la guerre" telles que le tantale, l'étain, l'or ou le wolfram provenant de République démocratique du Congo ou de pays frontaliers.