

Podkładki sferyczne / Panewki stożkowe • DIN 6319

23050.0114



Opis produktu

Podkładki sferyczne / Panewki stożkowe są używane jako podkładki w połączeniu śrubowym w celu wyrównania nierównoległych powierzchni.

Materiał

Panewka stożkowa

- Stal hartowana, fosforanowana

Montaż

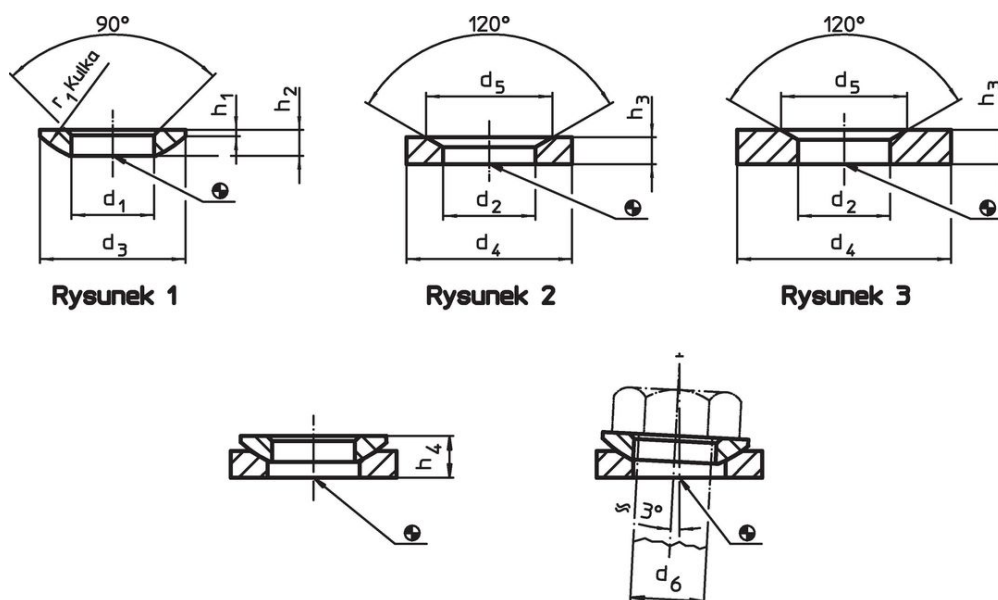
Panewki stożkowe, kształt D, tylko do równych, zamkniętych powierzchni pierścieniowych. Do większych otworów stosować tylko kształt G!

Więcej informacji

Inne produkty

- Podkładki sferyczne / Panewki stożkowe, zgodne z DIN 6319, stal nierdzewna
- Nakrętki mocujące, DIN 6330 (wysokość 1,5 d)

Rysunek



Informacje do zamówienia

d ₂ H13	Wymiary			Do sworzni d ₆ [mm]	Dla śrub d ₆ [mm]	Wytrzymałość przy obciążeniu statycznym maks. [kN]	Moment dla połączenia śrubowego ¹⁾ maks. [Nm]	[g]	Nr art.
	d ₄	d ₅	h ₃						
	[mm]								
panewki stożkowe ze stali hartowanej lub nierdzewnej, kształt D – rysunek 2									
16,5	28	24,8	5,6	14	M14	53	130	15	23050.0114

¹⁾ Momenty obrotowe dokręcenia śrub z gwintem zwykłym, ewent. uwzględnić obciążenie wstępne, współczynnik tarcia μ_{total} 0,14.

Przykład aplikacji



Zgodność

Zgodny z RoHS

Zawiera ołów - zgodny z wyjątkami 6a /6b /6c

Zawiera substancje SVHC > 0,1% mas.

Zawiera ołów – lista SVHC [REACH] z dnia 14.06.2023

Zawiera substancje z Propozycja 65



Kontakt z ołowiem może powodować raka i bezpłodność
<https://www.P65Warnings.ca.gov/>

Wolny od minerałów konfliktu

Ten produkt nie zawiera żadnych substancji oznaczonych jako „minerały konfliktu”, takich jak tantal, cyna, złoto lub wolfram z Demokratycznej Republiki Konga lub krajów sąsiednich.