

3-1903390-4 ✓ AKTIV



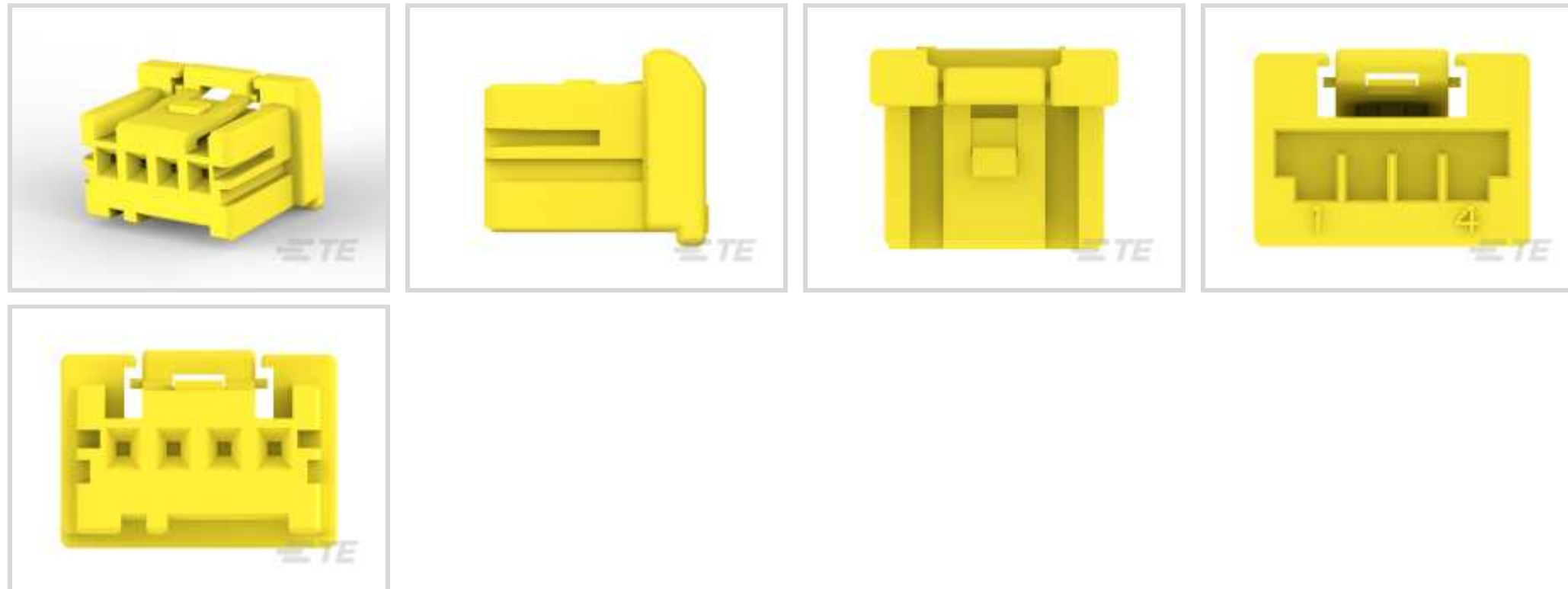
GRACE INERTIA 2.5

Interne TE-Nummer 3-1903390-4

Rectangular Connector Housings, Wire-to-Wire, 4 Position, .098 in [2.5 mm] Centerline, 1 Row, PBT GF, Plug, Socket, Wire & Cable, GRACE INERTIA 2.5

[Auf TE.com ansehen>](#)

Steckverbinder > Rechteckige Steckverbinder > Rechteckige Steckverbindergehäuse > STD-Temperatur-Signal GRACE INERTIA Stecker



Steckverbindersystem: **Draht-an-Draht**

Anzahl von Positionen: **4**

Raster: **2.5 mm [.098 in]**

Zeilenanzahl: **1**

Gehäusematerial: **PBT GF**

[Alle STD-Temperatur-Signal GRACE INERTIA Stecker \(63\)](#)

Eigenschaften

Produktmerkmale

Steckverbindersystem	Draht-an-Draht
Steckverbinder- und Gehäusotyp	Stecker
Abdichtbar	Nein
Anschluss von Steckverbinder & Kontakt an	Leitungen und Kabel

Konfigurationsmerkmale

Anzahl der Kontaktkammern	4
Anzahl von Positionen	4
Zeilenanzahl	1

Elektrische Kennwerte

Arbeitsspannung	250 VAC
-----------------	---------

Kontaktmerkmale

Kontaktaufbau	Verbindungsmuffe
---------------	------------------

Kontakttyp

Stecksocket

Montage und Anschluss technik

Art der Steckverbinder montage

Kabelbefestigung (freihängend)

Gehäusemerkmale

Gehäusefarbe

Gelb

Raster

2.5 mm [.098 in]

Gehäusematerial

PBT GF

Abmessungen

Steckverbinderhöhe

11 mm [.433 in]

Breite des Produkts

9.6 mm [.378 in]

Länge des Produkts

13.7 mm [.539 in]

Verwendungsbedingungen

Betriebstemperaturbereich

-30 – 105 °C [-22 – 221 °F]

Betrieb/Anwendung

Stromkreis Anwendung

Signal

Kennzeichnungsbeschriftung

Schaltkreiserkennungsfunktion

Ohne

Industriestandards

Bezugswert des Glühdrahts

Standardteil – ohne Glühdraht

Verpackungsmerkmale

Verpackungsmenge

1000

Verpackungsmethode

Bag

Produkt-Compliance

Bitte besuchen Sie die Produktseite auf [TE.com](https://www.te.com) um Informationen über Produktkonformität zu erhalten.>

EU RoHS Richtlinie 2011/65/EU

Konform

EU ELV Richtlinie 2000/53/EG

Konform

China RoHS 2 Richtlinie MIIT Order No 32, 2016

Keine eingeschränkten Materialien
oberhalb der Grenzwerte

EU REACH Verordnung (EG) No. 1907/2006

Aktuelle ECHA Kandidatenliste: JAN 2023
(233)
Kandidatenliste deklariert bezüglich: JAN
2023 (233)

Enthält keine SVHC

Halogengehalt

Niedriger Halogengehalt – Br, Cl, F, I < 900 ppm im homogen Material. Außerdem BFR/CFR/PVC-frei.

Lötbarkeit

Für Lötbarkeit nicht zutreffend

Produktkonformitäts-Disclaimer

Diese Informationen beruhen auf angemessenen Erkundigungen bei unseren Lieferanten und entsprechen unserem derzeitigen Wissensstand auf Grundlage der Angaben der Lieferanten. Diese Informationen können Änderungen erfahren. Die von TE als EU RoHS-konform ermittelten Teile weisen einen maximalen Gewichtsanteil von 0,1 % Blei, Chrom VI, Quecksilber, PBB, PBDE, DBP, BBP, DEHP und DIBP sowie 0,01 % Kadmium im homogenen Werkstoff auf oder sind gemäß der Anhänge zur Richtlinie 2011/65/EU (RoHS2) von diesen Grenzwerten ausgenommen. Elektrische und elektronische Endprodukte erhalten gemäß der Richtlinie 2011/65/EU eine CE-Kennzeichnung. Die Komponenten sind möglicherweise nicht CE-gekennzeichnet. Zusätzliche weisen die von TE als EU ELV-konform ermittelten Teile einen maximalen Gewichtsanteil von 0,1 % Blei, Chrom VI und Quecksilber sowie 0,01 % Kadmium im homogenen Werkstoff auf oder sind gemäß der Anhänge zur Richtlinie 2000/53/EG (ELV) von diesen Grenzwerten ausgenommen. Hinsichtlich der REACH Verordnung beruhen die Angaben von TE bezüglich der besonders besorgniserregenden Substanzen (Substances of Very High Concern, SvHC) auf den ‚Leitlinien zu den Anforderungen für Stoffe in Erzeugnissen‘, wie sie auf der Webseite der Europäischen Chemikalienagentur (ECHA) unter folgender URL publiziert sind: <https://echa.europa.eu/guidance-documents/guidance-on-reach>

Kompatible Teile



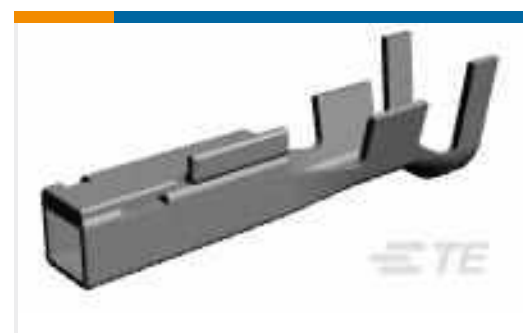
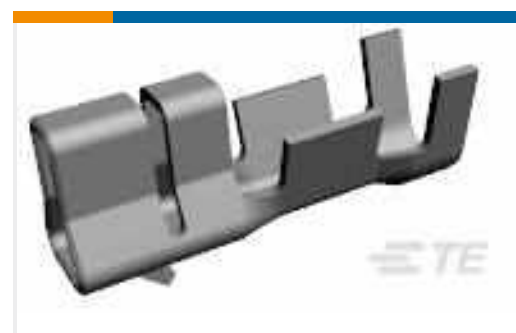
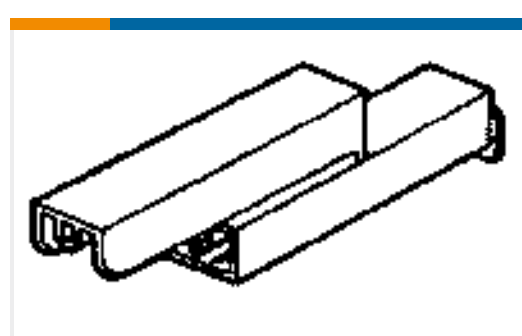
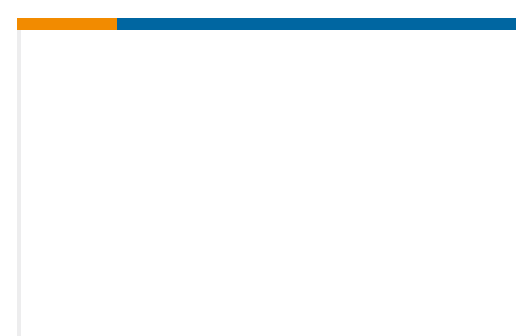
Auch serienmäßig | GRACE INERTIA 2.5

Kabel-an-Leiterplatte-
Steckverbinderkontakte(4)Kabel-an-Leiterplatte-
Steckverbindersätze und -gehäuse(46)Laschen, Verriegelungen und
Arretierungen für Leiterplatten(5)Leiterplattenstiftleisten und -buchsen
(138)Rechteckige Leistungssteckverbinder
(35)Rechteckige Steckverbindergehäuse
(49)

Steckerkontakte(2)

Verriegelung von rechteckigen
Steckverbindern(2)

Kunden kauften auch diese Produkte

TE Teilnr.:179465-1
AMP POWER DBL LOCK CAP HSG 4PTE Teilnr.:1565079-1
GRACE INERTIA 3.5 REC CONTACT(L)TE Teilnr.:917683-1
2.5 SIGNAL DBL LOCK REC CONT LTE Teilnr.:917700-1
Signal-Double-Lock-TPATE Teilnr.:1-174712-1
187 HSG. PL MKII REC. 6.65mm 2P
NATTE Teilnr.:175164-1
250 PL EX REC. 18-14AWG STTE Teilnr.:1746977-1
GRACE INERTIA CONNECTOR 6.2
MM PITCH 2P CTE Teilnr.:939691-1
CRIMPER LUBRICAN OIL

Dokumente

Produktzeichnungen

GIC 2.5 W PLUG HSG 4P YELLOW

Englisch

CAD-Dateien

3D PDF

3D

Kundenmodell

ENG_CVM_CVM_3-1903390-4_F_c-3-1903390-4-f.2d_dxf.zip



Englisch

Kundenmodell

[ENG_CVM_CVM_3-1903390-4_F_c-3-1903390-4-f.3d_igs.zip](#)

Englisch

Kundenmodell

[ENG_CVM_CVM_3-1903390-4_F_c-3-1903390-4-f.3d_stp.zip](#)

Englisch

Indem Sie die CAD-Datei herunterladen stimmen Sie den [allgemeinen Verkaufsbedingungen](#) zu.

Produktspezifikationen

[Anwendungsspezifikation](#)

Englisch