



# VS/VE18-4N3212

V18

RUND-LICHTSCHRANKEN

**SICK**  
Sensor Intelligence.



### Bestellinformationen

Typ	Artikelnr.
VS/VE18-4N3212	6013684

Weitere Geräteausführungen und Zubehör → [www.sick.com/V18](http://www.sick.com/V18)

Abbildung kann abweichen



### Technische Daten im Detail

#### Merkmale

<b>Sensor-/ Detektionsprinzip</b>	Einweg-Lichtschanke
<b>Gehäuseform (Lichtaustritt)</b>	Zylindrisch
<b>Gehäuselänge</b>	63,6 mm
<b>Gewindedurchmesser (Gehäuse)</b>	M18 x 1
<b>Optische Achse</b>	Axial
<b>Schaltabstand max.</b>	0 m ... 20 m
<b>Schaltabstand</b>	0 m ... 14 m
<b>Lichtart</b>	Infrarotlicht
<b>Lichtsender</b>	LED <sup>1)</sup>
<b>Lichtfleckgröße (Entfernung)</b>	Ø 700 mm (14 m)
<b>Abstrahlwinkel</b>	Ca. 2,8°
<b>Einstellung</b>	Potentiometer, 270° (Empfindlichkeit)

<sup>1)</sup> Mittlere Lebensdauer: 100.000 h bei T<sub>U</sub> = +25 °C.

#### Mechanik/Elektrik

<b>Versorgungsspannung</b>	10 V DC ... 30 V DC <sup>1)</sup>
<b>Restwelligkeit</b>	≤ 10 % <sup>2)</sup>
<b>Stromaufnahme</b>	30 mA <sup>3)</sup>

<sup>1)</sup> Grenzwerte.

<sup>2)</sup> Darf U<sub>V</sub>-Toleranzen nicht über- oder unterschreiten.

<sup>3)</sup> Ohne Last.

<sup>4)</sup> Steuerleitung offen: hellschaltend L.ON.

<sup>5)</sup> Signallaufzeit bei ohmscher Last.

<sup>6)</sup> Bei Hell-Dunkel-Verhältnis 1:1.

<sup>7)</sup> Unter 0 °C Leitung nicht verformen.

<sup>8)</sup> A = U<sub>V</sub>-Anschlüsse verpolsicher.

<sup>9)</sup> B = Ein- und Ausgänge verpolsicher.

<sup>10)</sup> C = Störpulsunterdrückung.

<sup>11)</sup> D = Ausgänge überstrom- und kurzschlussfest.

<b>Schaltausgang</b>	NPN <sup>4)</sup>
<b>Schaltart</b>	Hell-/dunkelschaltend <sup>4)</sup>
<b>Schaltart wählbar</b>	Wählbar, per L-/D-Steuerleitung
<b>Ausgangsstrom I<sub>max.</sub></b>	100 mA
<b>Ansprechzeit</b>	≤ 2 ms <sup>5)</sup>
<b>Schaltfrequenz</b>	250 Hz <sup>6)</sup>
<b>Anschlussart</b>	Leitung, 4-adrig, 2 m <sup>7)</sup>
<b>Leitungsmaterial</b>	PVC
<b>Leiterquerschnitt</b>	0,14 mm <sup>2</sup>
<b>Leitungsdurchmesser</b>	Ø 5 mm
<b>Schutzschaltungen</b>	A <sup>8)</sup> B <sup>9)</sup> C <sup>10)</sup> D <sup>11)</sup>
<b>Schutzklasse</b>	III
<b>Gewicht</b>	240 g
<b>Gehäusematerial</b>	Metall, Messing, vernickelt
<b>Schutzart</b>	IP67
<b>Testeingang Sender aus</b>	TE nach 0 V
<b>Umgebungstemperatur Betrieb</b>	-25 °C ... +70 °C
<b>UL-File-Nr.</b>	NMFT2.E175606

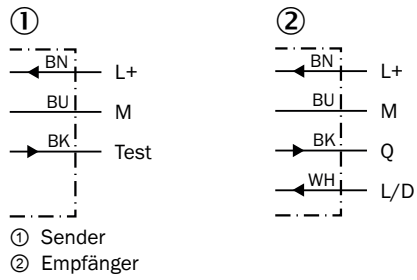
- 1) Grenzwerte.
- 2) Darf U<sub>v</sub>-Toleranzen nicht über- oder unterschreiten.
- 3) Ohne Last.
- 4) Steuerleitung offen: hellschaltend L.ON.
- 5) Signallaufzeit bei ohmscher Last.
- 6) Bei Hell-Dunkel-Verhältnis 1:1.
- 7) Unter 0 °C Leitung nicht verformen.
- 8) A = U<sub>v</sub>-Anschlüsse verpolsicher.
- 9) B = Ein- und Ausgänge verpolsicher.
- 10) C = Störimpulsunterdrückung.
- 11) D = Ausgänge überstrom- und kurzschlussfest.

## Klassifikationen

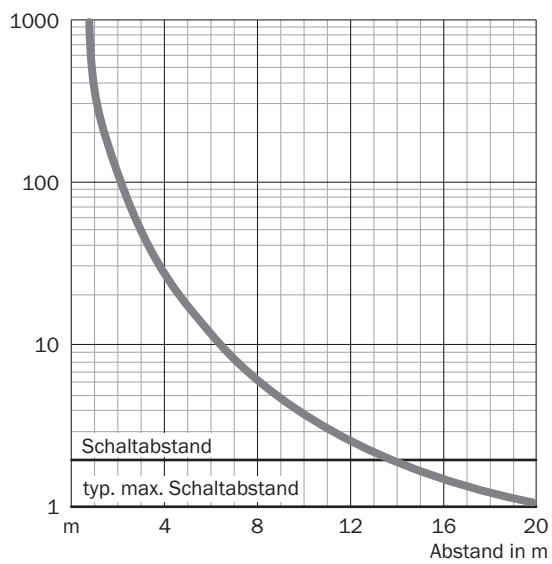
<b>ECl@ss 5.0</b>	27270901
<b>ECl@ss 5.1.4</b>	27270901
<b>ECl@ss 6.0</b>	27270901
<b>ECl@ss 6.2</b>	27270901
<b>ECl@ss 7.0</b>	27270901
<b>ECl@ss 8.0</b>	27270901
<b>ECl@ss 8.1</b>	27270901
<b>ECl@ss 9.0</b>	27270901
<b>ETIM 5.0</b>	EC002716
<b>ETIM 6.0</b>	EC002716
<b>UNSPSC 16.0901</b>	39121528

### Anschlussschema

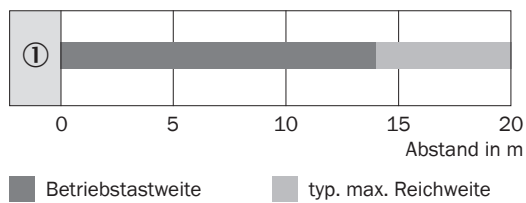
Cd-221



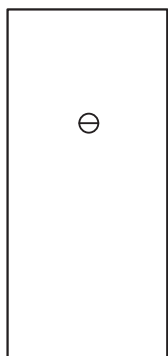
### Kennlinie



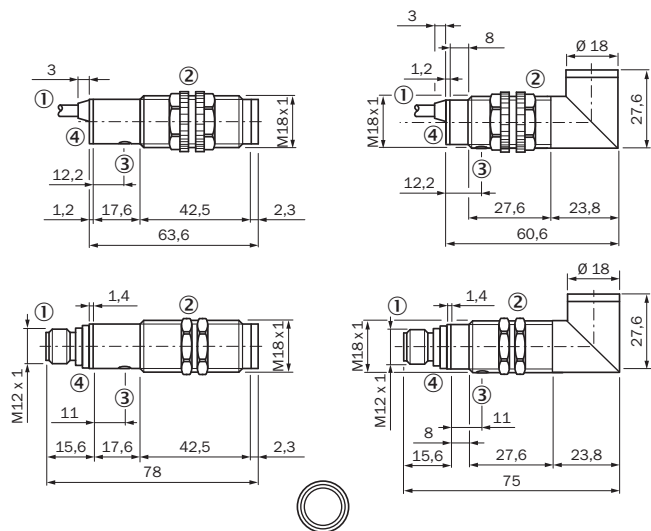
### Schaltabstand-Diagramm



Einstell-Möglichkeiten




Maßzeichnung (Maße in mm)



- ① Leitung oder Stecker
- ② Befestigungsmuttern aus Kunststoff bei Geräten mit Kunststoffgehäuse, SW 22 mm Befestigungsmuttern aus Metall bei Geräten mit Metallgehäuse, SW 24 mm
- ③ Empfindlichkeitseinsteller
- ④ Betriebsanzeige bei VS, LED gelbEmpfangsanzeige bei VE, LED gelb

Empfohlenes Zubehör

Weitere Geräteausführungen und Zubehör → [www.sick.com/V18](http://www.sick.com/V18)

	Kurzbeschreibung	Typ	Artikelnr.
Befestigungswinkel und -platten			
	Befestigungswinkel für M18-Sensoren, Stahl, verzinkt, ohne Befestigungsmaterial	BEF-WN-M18	5308446

	<b>Kurzbeschreibung</b>	<b>Typ</b>	<b>Artikelnr.</b>
Steckverbinder und Leitungen			
	Kopf A: Stecker, M12, 4-polig, gerade Kopf B: - Leitung: ungeschirmt	STE-1204-G	6009932

## SICK AUF EINEN BLICK

SICK ist einer der führenden Hersteller von intelligenten Sensoren und Sensorlösungen für industrielle Anwendungen. Ein einzigartiges Produkt- und Dienstleistungsspektrum schafft die perfekte Basis für sicheres und effizientes Steuern von Prozessen, für den Schutz von Menschen vor Unfällen und für die Vermeidung von Umweltschäden.

Wir verfügen über umfassende Erfahrung in vielfältigen Branchen und kennen ihre Prozesse und Anforderungen. So können wir mit intelligenten Sensoren genau das liefern, was unsere Kunden brauchen. In Applikationszentren in Europa, Asien und Nordamerika werden Systemlösungen kundenspezifisch getestet und optimiert. Das alles macht uns zu einem zuverlässigen Lieferanten und Entwicklungspartner.

Umfassende Dienstleistungen runden unser Angebot ab: SICK LifeTime Services unterstützen während des gesamten Maschinenlebenszyklus und sorgen für Sicherheit und Produktivität.

**Das ist für uns „Sensor Intelligence.“**

## WELTWEIT IN IHRER NÄHE:

Ansprechpartner und weitere Standorte → [www.sick.com](http://www.sick.com)