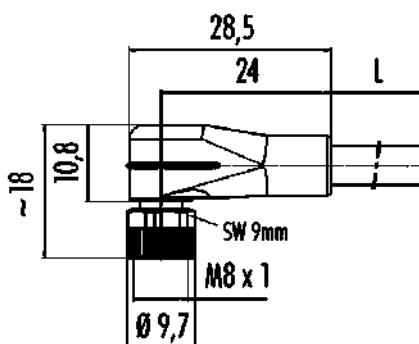


Bezeichnung Winkelstecker, Polzahl: 12, ungeschirmt, am Kabel angespritzt, IP67, PVC, grau, 12 x AWG 28, 5 m  
 -  
 Produktgruppe Serie 718  
 Bestellnummer 77 3403 0000 20012-0500

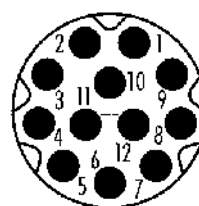
**Abbildung**



**Maßzeichnung**



**Polbild (Steckseite)**



- 1 braun
- 2 blau
- 3 weiß
- 4 grün
- 5 rosa
- 6 gelb
- 7 schwarz
- 8 grau
- 9 rot
- 10 violett
- 11 grau-rosa
- 12 rot-blau

**Technische Daten**

**Allgemeine Kennwerte**

Bestellnummer	<b>77 3403 0000 20012-0500</b>
Steckverbinder-Bauform	Winkelstecker
Kabellänge	5 m
Ausführung	Steckverbinder Stift gewinkelt
Steckverbinder Verriegelung	schrauben
Anschlussart	am Kabel angespritzt
Schutzart	IP67
Anschlussquerschnitt	0,09 mm <sup>2</sup> / AWG 28
Grenztemperatur von / bis	-25 °C / 85 °C
Mechanische Lebensdauer	> 100 Steckzyklen
Gewicht (gr)	600
Zolltarifnummer	85444290

**Elektrische Kennwerte**

Bemessungsspannung	30 V
Bemessungs-Stoßspannung	500 V
Bemessungsstrom (40°C)	1,0 A
Verschmutzungsgrad	2
Überspannungskategorie	II
Isolierstoffgruppe	I
EMV-Tauglichkeit	ungeschirmt

Bezeichnung	<b>Winkelstecker, Polzahl: 12, ungeschirmt, am Kabel angespritzt, IP67, PVC, grau, 12 x AWG 28, 5 m</b>
-	-
Produktgruppe	<b>Serie 718</b>
Bestellnummer	<b>77 3403 0000 20012-0500</b>

### Werkstoffe

Material Gehäuse	PUR
Material Kontaktkörper	PUR
Material Kontakt	CuZn (Messing)
Kontaktoberfläche	Au (Gold)
Material Verriegelung	Zinkdruckguss vernickelt
REACH SVHC	CAS 7439-92-1 (Lead)
SCIP Nummer	6b772f20-c434-4b8c-8edc-54cbaaf3381f

### Klassifikationen

ETIM 9.0	EC002638
----------	----------

### Kabeldaten - Leitungsaufbau

Kabeldurchmesser	5,2 mm
Querschnitt	12 x AWG 28
Mantelmaterial	PVC
Isolation Litze	PP
Litzenaufbau	19 x 0,079 mm
Kabelfarbe	grau

### Kabeldaten - Mechanische Eigenschaften

Biegeradius Kabel fest	$\geq 5 \times \emptyset$
Biegeradius Kabel bewegt	$\geq 10 \times \emptyset$
Biegezyklen	$\geq 2$ Mio.
Zulässige Beschleunigung	$\leq 5 \text{ m/s}^2$
Verfahrweg horizontal	5 m
Verfahrweg vertikal	2 m
Verfahrgeschwindigkeit	bei 5 m horizontaler Weg -> 200 m/min

### Kabeldaten - Thermische Eigenschaften

Temperaturbereich Kabel bewegt von / bis	-25 °C / 105 °C
Temperaturbereich Kabel fest von / bis	-40 °C / 105 °C

### Kabeldaten - Sonstige Eigenschaften

Halogenfrei	nein
-------------	------

Bezeichnung	<b>Winkelstecker, Polzahl: 12, ungeschirmt, am Kabel angespritzt, IP67, PVC, grau, 12 x AWG 28, 5 m</b>
-	-
Produktgruppe	<b>Serie 718</b>
Bestellnummer	<b>77 3403 0000 20012-0500</b>

### **Sicherheitshinweise / Montagehinweise**

Die Steckverbinder sind für Einsatzbereiche im Anlagen-, Steuerungs- und Elektrogerätebau entwickelt worden. Die Überprüfung, ob die Steckverbinder auch in anderen Einsatzgebieten verwendet werden können, obliegt dem Anwender.

Steckverbinder mit der Schutzart IP67 und IP68 sind nicht für die Verwendung unter Wasser geeignet. Beim Einsatz im Freien müssen die Steckverbinder gesondert gegen Korrosion geschützt werden. Weitere Infos zu den IP Schutzarten siehe im Bereich Downloadcenter „Technische Informationen“.

Zum Verriegeln des Kabelsteckverbinders mit dem Gerätesteckverbinder wird der Gewinding „handfest“ (ca. 50 cNm) angezogen.