

M12 5512 04L1

Passive Aktor-/Sensor-Verteiler M12

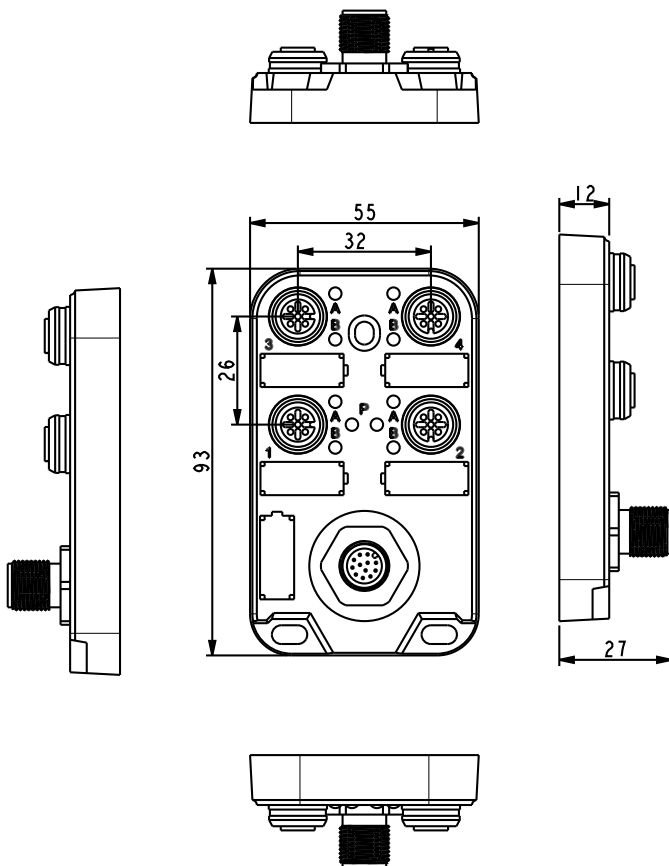


Passiver M12-Verteiler, 4-fach, Signal einfach, mit LEDs,
IP67

Zentralanschluss:

M12

M12 5512 04L1



Umgebungsbedingungen

Temperaturbereich -40 °C/+80 °C

Werkstoffe

Kontaktträger PA, V-2 nach UL94
 Kontakt CuZn, unternickelt und verzinkt
 Steckverbindergehwinde CuZn, vernickelt
 Gehäuse PC/ABS
 Beständigkeit Gute Beständigkeit gegen Chemikalien und Öle. Die Beständigkeit gegen aggressive Medien ist im Einzelfall zu prüfen.

Mechanische Daten

Schutzart IP67¹

¹ nach DIN EN 60529, nur in verschraubtem Zustand mit dazugehörigen Gegenstücken oder Schutzkappen

Elektrische Daten (bei T_v 20 °C)

Durchgangswiderstand ≤ 5 mΩ
 Nennstrom ≤ 1,5 A pro Steckplatz
 ≤ 4,5 A gesamt
 Nennspannung 10–30 V DC (24 V DC)

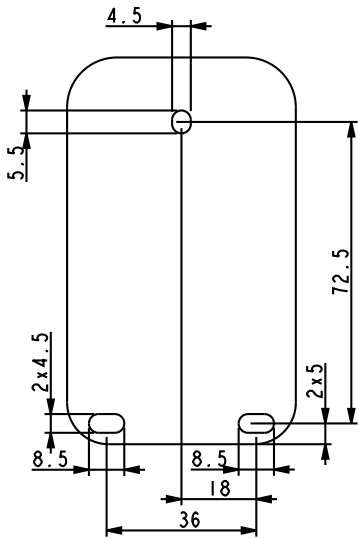
Zugehörige Produkte

Gegenstücke
 ↗ 1200 ... 3... ↗ 1205 ... 3... ↗ 1210 ... 0...
 ↗ 1210 ... 3... ↗ 1210 0800 ... 3... ↗ 1210 0806 ... L1 3...
 ↗ 1210 1200 ... 0... ↗ 1210 1200 ... 3... ↗ 1210 1205 ... 3...
 ↗ 1210 1206 ... L1 0... ↗ 1210 1206 ... L1 3... ↗ 1210 1206 ... L2 0...
 ↗ 1210 1206 ... L2 3... ↗ 1250

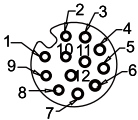
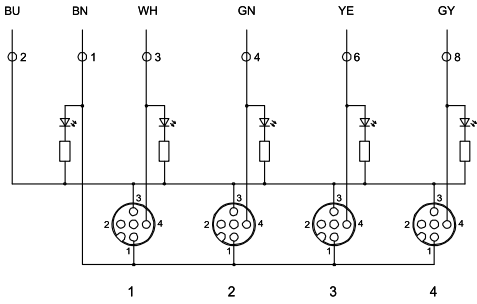
Zubehör
 ↗ 9912 CPF0 ↗ 9912 CPM0 ↗ 9955 LB PF24

M12

5512 04L1

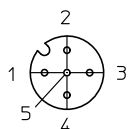


Schaltbild



M12 5512 04L1

Pinbelegung der M12-Kupplungen



- 4-polig
- 1 +
 - 2 nicht belegt
 - 3 -
 - 4 S1
 - 5 PE

M12 5512 04L1

Bestellbezeichnung	Polzahl	VE (Stück)	MDQ (Stück)	Abmessungen L (mm)
5512 04L1	4 x 4	1	1	-

Verpackung:
im Karton