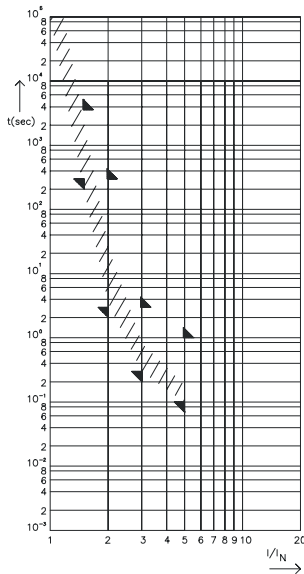


## BF1-Sicherungseinsätze für Nennspannungen bis 32 V

**Gehäuse:**  
aus Thermoplast (UL 94-V0),  
Schmelzleiter sichtbar,  
wärmeformbeständig

**Anschlüsse:**  
E-Cu, verzinkt  
2 x Bolzen M5, Abstand 30 mm, 2 x Bolzen M6  
Anzugsmoment 4,5 Nm ± 1 Nm

**Industrieverpackung:**  
1000 Stück



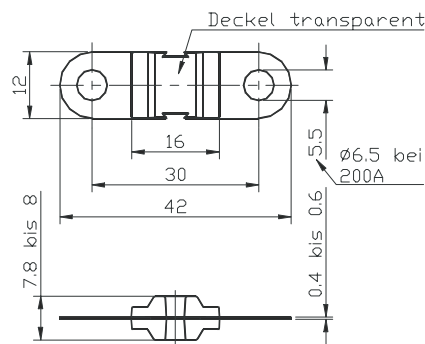
## BF1-fuse-links for rated voltages up to 32 V

**Housing:**  
out of thermoplast (UL 94-V0),  
visible melting element,  
heat resistant

**Connections:**  
E-Cu, tinned  
2 x bolt M5, pitch 30 mm, 2 x bolt M6  
starting torque 4,5 Nm ± 1 Nm

**Industry-packaging:**  
1000 pieces

Maße in mm /  
Dimensions in mm /  
Dimensions en mm



## BF1-Cartouches fusibles pour tension nominale jusqu'à 32 V

**corps:**  
de thermoplastique (UL 94-V0),  
filament visible  
résistant à la chaleur

**Connexions:**  
E-Cu, étamé  
vis 2 x M5, entraxe 30 mm, vis 2 x M6  
couple initial de démarrage 4,5 Nm ± 1 Nm

**Emballage-industriel:**  
1000 pièces



ISO 8820 Part 5  
UL 248 Special Purpose Fuses

Bestellnr. Order-No. Order-No.	Nennstrom Rated current Intensité nom.	Nennspannung Rated voltage Tensionnom.	Kaltwiderstand Coldresistance Res. à froid	Kennfarbe Colour-code Code couleur	Prüfleitung Test cable Test câble	Spannungsfall Voltage drop Chute de tension U <sub>D</sub> Standard max.	Schaltvermögen Breaking capacity Pouvoir de coupure I <sub>B</sub>	Schmelzintegral Joule integral Intégral de Joule I <sup>2</sup> t
153.5631.530	30 A	32 V	2,20 mΩ	orange	2,5mm <sup>2</sup>	80 mV	2,0 kA / 32 V, DC	4.100 A <sup>2</sup> s
153.5631.540	40 A	32 V	1,56 mΩ	grün / green / vert	4mm <sup>2</sup>	85 mV	2,0 kA / 32 V, DC	6.800 A <sup>2</sup> s
153.5631.550	50 A	32 V	1,03 mΩ	rot / red / rouge	6mm <sup>2</sup>	75 mV	2,0 kA / 32 V, DC	6.900 A <sup>2</sup> s
153.5631.560	60 A	32 V	0,75 mΩ	gelb / yellow / jaune	6mm <sup>2</sup>	75 mV	2,0 kA / 32 V, DC	16.200 A <sup>2</sup> s
153.5631.570	70 A	32 V	0,65 mΩ	braun / brown / brun	10mm <sup>2</sup>	70 mV	2,0 kA / 32 V, DC	22.000 A <sup>2</sup> s
153.5631.580	80 A	32 V	0,55 mΩ	weiss / white / blanc	10mm <sup>2</sup>	70 mV	2,0 kA / 32 V, DC	25.600 A <sup>2</sup> s
153.5631.610	100 A	32 V	0,42 mΩ	blau / blue / bleu	16mm <sup>2</sup>	65 mV	2,0 kA / 32 V, DC	42.500 A <sup>2</sup> s
153.5631.612	125 A	32 V	0,34 mΩ	rosa / pink / rosé	25mm <sup>2</sup>	65 mV	2,0 kA / 32 V, DC	62.500 A <sup>2</sup> s
153.5631.615	150 A	32 V	0,29 mΩ	grau / grey / gris	25mm <sup>2</sup>	70 mV	2,0 kA / 32 V, DC	83.400 A <sup>2</sup> s
153.7000.620	200 A	32 V	0,24 mΩ	violett / violet / violet	16mm <sup>2</sup>	65mV	1,5 kA / 32 V, DC	126.000 A <sup>2</sup> s

zugehöriger Halter siehe Seite 43 / corresponding holder see page 43 / porte-fusible correspondant voir page 43

zugehöriger Prüfhalter siehe Seite 45 / corresponding test holder see page 45 / porte-fusible d'essai correspondant voir page 45

### Schmelzzeit-Grenzwerte

### Pre-arcing time-limits

### Temps de fusion limité

I <sub>N</sub> / I <sub>rat</sub>	1,0 I <sub>N</sub> / I <sub>rat</sub>	1,1 I <sub>N</sub> / I <sub>rat</sub>	1,5 I <sub>N</sub> / I <sub>rat</sub>	2,0 I <sub>N</sub> / I <sub>rat</sub>	3,0 I <sub>N</sub> / I <sub>rat</sub>	5,0 I <sub>N</sub> / I <sub>rat</sub>
30 A - 150 A	>100 h	> 14.400 s	300 - 3600 s	3 - 300 s	0,3 - 3 s	0,1 - 1 s
I <sub>N</sub> / I <sub>rat</sub>	0,75 I <sub>N</sub> / I <sub>rat</sub>	1,0 I <sub>N</sub> / I <sub>rat</sub>	1,35 I <sub>N</sub> / I <sub>rat</sub>	2,0 I <sub>N</sub> / I <sub>rat</sub>	3,5 I <sub>N</sub> / I <sub>rat</sub>	6,0 I <sub>N</sub> / I <sub>rat</sub>
200 A	>100 h	-	-	1 - 15 s	0,3 - 5 s	0,1 - 1 s

F<sub>1</sub> = 1,25 (max. Dauerstrom: 0,8 x I<sub>N</sub> / max. operating current: 0,8 x I<sub>rat</sub> / max. courant permanent: 0,8 x I<sub>rat</sub> bei/at/à 23°C)

200A: F<sub>1</sub> = 1,25 (max. Dauerstrom: 0,5 x I<sub>N</sub> / max. operating current: 0,5 x I<sub>rat</sub> / max. courant permanent: 0,5 x I<sub>rat</sub> bei/at/à 23°C)

Letzte Ziffer der Art.-Nr. = Verpackungsindex / Last figure of article-no. = packaging code / Dernière chiffre du numéro d'article = code d'emballage