

Sauterelle à levier vertical avec verrouillage de sécurité avec embase horizontale et broche de pression réglable

Description de l'article/illustrations du produit



Description

Matière :

Acier.

Poignée en polyamide.

Étrier de déverrouillage en TPE.

Finition :

Nitrocarburé et oxydé noir.

Poignée bleue, noire ou rouge.

Nota :

Douilles de haute qualité, sans entretien. Application d'une force constante et durable à l'ouverture et à la fermeture. Le bras de serrage avec profil en U permet d'atteindre une stabilité optimale. Système de verrouillage automatique de sécurité intégré.

Sur demande :

Autres coloris de poignées.

Accessoires :

K0106

K0098

K0383

K0388

K0390

K0391

K0392

K0393

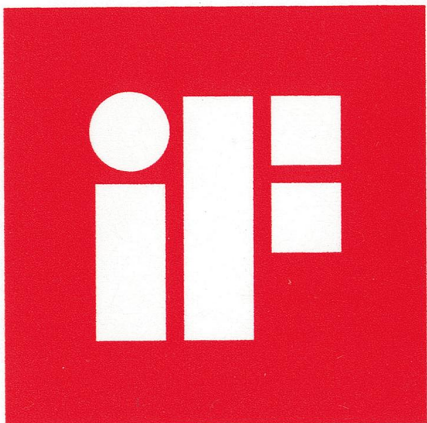
Indication de dessin :

1) Goujon d'arrêt position 1

2) Goujon d'arrêt position 2

Sauterelle à levier vertical avec verrouillage de sécurité avec embase horizontale et broche de pression réglable

Description de l'article/illustrations du produit

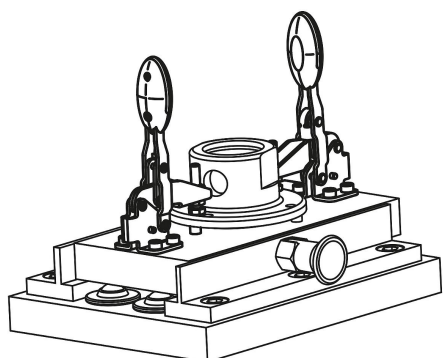


**product
design
award**

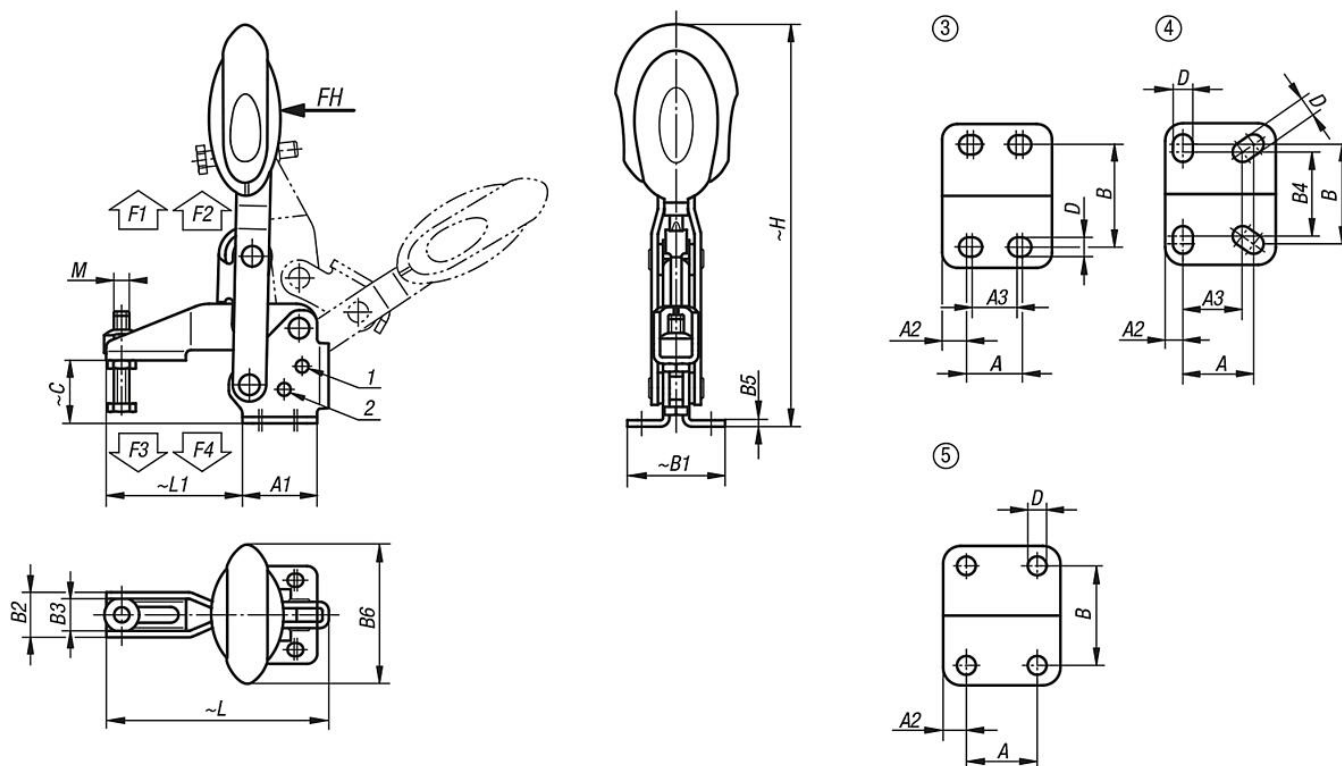


Sauterelle à levier vertical avec verrouillage de sécurité avec embase horizontale et broche de pression réglable

Description de l'article/illustrations du produit



Dessins



Aperçu des articles

Sauterelle à levier vertical avec verrouillage de sécurité avec embase horizontale et broche de pression réglable

Sauterelle à levier vertical avec verrouillage de sécurité avec embase horizontale et broche de pression réglable

Aperçu des articles

Référence	Couleur de composant	Angle d'ouverture du bras de fixation position 1	Angle d'ouverture du bras de fixation position 2	Angle d'ouverture du bras de fixation sans goujon d'arrêt	Angle d'ouverture de la poignée position 1	Angle d'ouverture de la poignée position 2	Angle d'ouverture de la poignée sans goujon d'arrêt	Force manuelle FH (N)	Force de retenue F1 N	Force de retenue F2 N	Force de serrage F3 N	Force de serrage F4 N
K0662.006101	bleu outremer RAL 5002	56°	83°	152°	46°	56°	83°	160	1350	1650	920	1050
K0662.008101	bleu outremer RAL 5002	13°	93°	158°	26°	61°	86°	190	2000	2800	940	1350
K0662.010101	bleu outremer RAL 5002	6°	97°	176°	19°	59°	91°	250	2500	4500	1500	2800
K0662.012101	bleu outremer RAL 5002	11°	88°	164°	24°	60°	91°	280	3000	5500	1400	2800
K0662.006100	gris foncé RAL 7021	56°	83°	152°	46°	56°	83°	160	1350	1650	920	1050
K0662.008100	gris foncé RAL 7021	13°	93°	158°	26°	61°	86°	190	2000	2800	940	1350
K0662.010100	gris foncé RAL 7021	6°	97°	176°	19°	59°	91°	250	2500	4500	1500	2800
K0662.012100	gris foncé RAL 7021	11°	88°	164°	24°	60°	91°	280	3000	5500	1400	2800
K0662.006103	rouge trafic RAL 3020	56°	83°	152°	46°	56°	83°	160	1350	1650	920	1050
K0662.008103	rouge trafic RAL 3020	13°	93°	158°	26°	61°	86°	190	2000	2800	940	1350
K0662.010103	rouge trafic RAL 3020	6°	97°	176°	19°	59°	91°	250	2500	4500	1500	2800
K0662.012103	rouge trafic RAL 3020	11°	88°	164°	24°	60°	91°	280	3000	5500	1400	2800

Référence	Couleur de composant	Gabarit des perçages	M	A	A1	A2	A3	B	B1	B2	B3	B4	B5	B6	C	D	H	L	L1	Référence Equerre de fixation
K0662.006101	bleu outremer RAL 5002	3	M6x35	14	29	7	12	27	38	17,5	12,5	-	2,5	53,4	24,9	5,5	163	86,5	53	K0098.02
K0662.008101	bleu outremer RAL 5002	3	M8x45	21	39	9	19	32	45	20,6	15,6	-	2,5	51,1	32,7	6,8	191,4	107	62	K0098.04
K0662.010101	bleu outremer RAL 5002	4	M10x55	32	50	8	27	45	64	25,5	18,5	38	3,5	56,5	38,7	9	230,5	153	95	K0098.06
K0662.012101	bleu outremer RAL 5002	5	M12x70	32	53	10,5	-	45	63	28	21	-	3,5	56,5	46,7	8,8	249,1	173,5	113,5	K0098.06
K0662.006100	gris foncé RAL 7021	3	M6x35	14	29	7	12	27	38	17,5	12,5	-	2,5	53,4	24,9	5,5	163	86,5	53	K0098.02
K0662.008100	gris foncé RAL 7021	3	M8x45	21	39	9	19	32	45	20,6	15,6	-	2,5	51,1	32,7	6,8	191,4	107	62	K0098.04
K0662.010100	gris foncé RAL 7021	4	M10x55	32	50	8	27	45	64	25,5	18,5	38	3,5	56,5	38,7	9	230,5	153	95	K0098.06
K0662.012100	gris foncé RAL 7021	5	M12x70	32	53	10,5	-	45	63	28	21	-	3,5	56,5	46,7	8,8	249,1	173,5	113,5	K0098.06
K0662.006103	rouge trafic RAL 3020	3	M6x35	14	29	7	12	27	38	17,5	12,5	-	2,5	53,4	24,9	5,5	163	86,5	53	K0098.02
K0662.008103	rouge trafic RAL 3020	3	M8x45	21	39	9	19	32	45	20,6	15,6	-	2,5	51,1	32,7	6,8	191,4	107	62	K0098.04
K0662.010103	rouge trafic RAL 3020	4	M10x55	32	50	8	27	45	64	25,5	18,5	38	3,5	56,5	38,7	9	230,5	153	95	K0098.06
K0662.012103	rouge trafic RAL 3020	5	M12x70	32	53	10,5	-	45	63	28	21	-	3,5	56,5	46,7	8,8	249,1	173,5	113,5	K0098.06