

## Piatelli livellanti • con copertura in gomma antiscivolo

22590.1468



### Descrizione prodotto

I piattelli livellanti sono utilizzabili come piedi di appoggio o come piattelli di spinta. Angolo di compensazione per superfici non parallele fino a 15°. La copertura di plastica sul piattello impedisce lo scivolamento

### Materiale

#### Snodo sferico con perno

- Acciaio da bonifica, brunito

#### Tappo di gomma

- Gomma, nero

#### Dado

- Acciaio, brunito, ISO 4032

#### Piatto

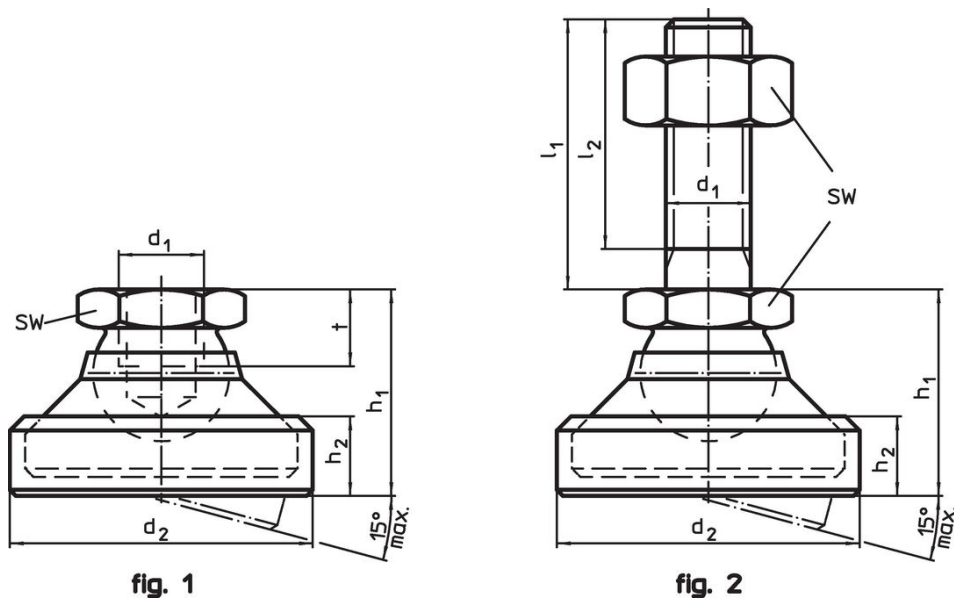
- Acciaio bonificato, brunito

### Maggiori informazioni


#### Note

Per le versioni  $d_1 = M10$  e  $M12$  il controdado è conforme alla DIN 934.

### Disegno



### Caratteristiche

$d_1$	$l_1$	Dimensioni				SW	Carico solo statico max.		Codice
		$d_2$	$l_2$	$h_1$	$h_2$				
[mm]						[mm]	[kN]	[g]	
Piatto e snodo sferico con perno in acciaio – Fig. 2, Acciaio bonificato									
M16	100	56	94	37,5	15,5	24	45	440	22590.1468

## Conformità

### Conforme alla normativa RoHS

Conforme alla Direttiva 2011/65/UE e alla Direttiva 2015/863.

### Non contiene sostanze SVHC

Nessuna sostanza SVHC con più dello 0,1% p/p contenuto - elenco SVHC [REACH] aggiornato al 14.06.2023.

### Non contiene sostanze della Proposition 65

Nessuna sostanza contemplata nella Proposition 65

<https://www.P65Warnings.ca.gov/>

### Privo di minerali di conflitto

Questo prodotto non contiene sostanze designate come "minerali da conflitto" come tantalio, stagno, oro o tungsteno della Repubblica Democratica del Congo o dei paesi limitrofi.