

Uitrichtspanner

23220.0085



Productbeschrijving

De uitrichtspanner wordt gebruikt voor het **ondersteunen** van werkstukken.

De voordelen van de uitrichtspanner zijn:

- Ondersteunen van instabiele werkstukken zonder vervorming
- Damping van de vibratie tijdens de bewerking
- Compacte, lage bouwwijze
- Ondersteunen van ribben en randen voor verstijving van opgespannen werkstukken
- Vervormingsvrij ondersteunen van ruwe delen
- Gebruikersvriendelijke bediening. Door de verstelbare hefboom is het opspannen ook buiten het werkstuk mogelijk

Materiaal

Greep

- Zamak

Spanplaat

- staal, gehard, gezwart, geslepen

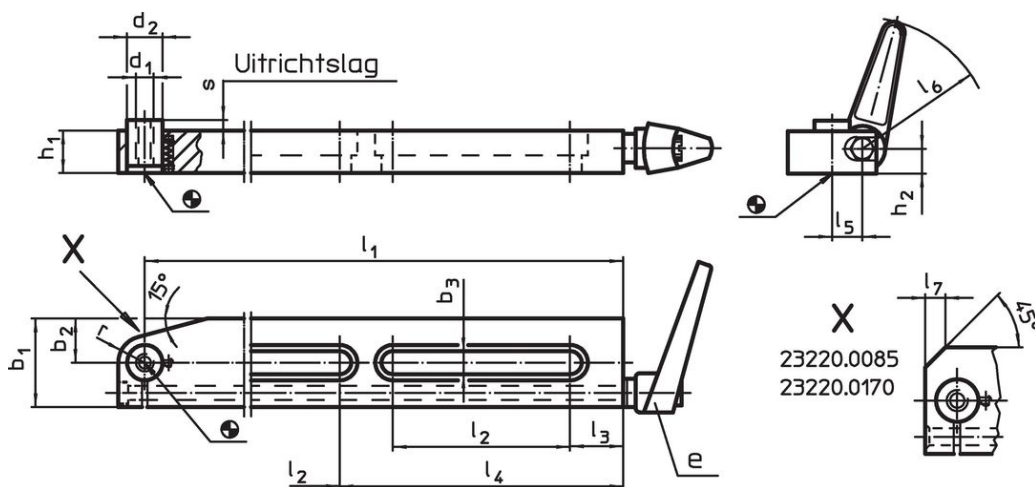
Werking

Spanproces:

1. Door het losdraaien van de hefboom wordt de steunbout met lichte veerkracht tegen het werkstuk aangedrukt.
2. Door het spannen van de hefboom wordt de steunbout, zonder dat deze verplaatst, geblokkeerd.
3. Na het uitnemen van het werkstuk wordt de hefboom los gedraaid; de steunbout wordt in de uitgangspositie gedrukt en middels de hefboom vastgezet.

Door het inschroeven van de draadeinden resp. oplegpenen in het binnenschroefdraad van de spanner kan de steunhoogte aangepast worden.

Tekening

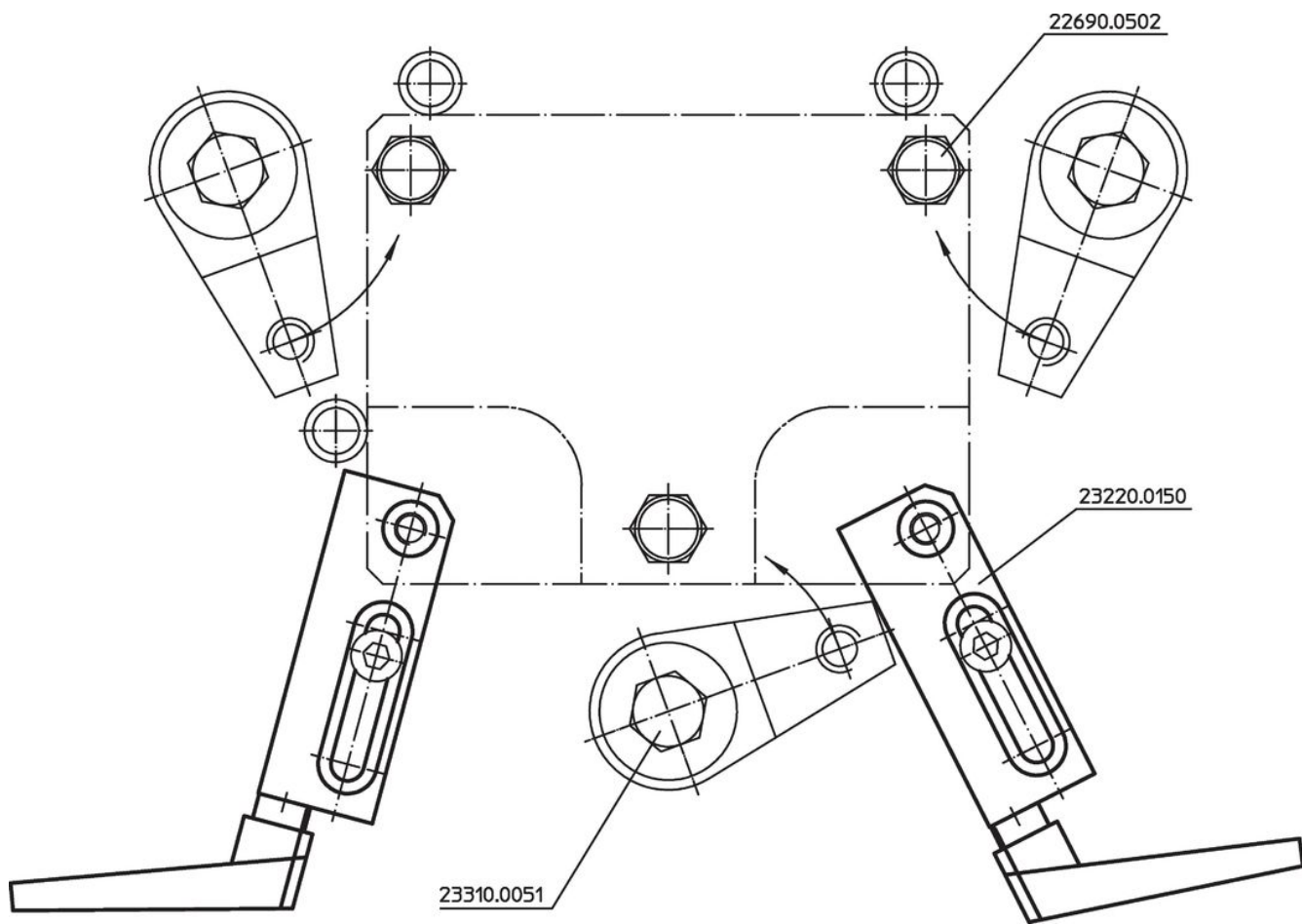
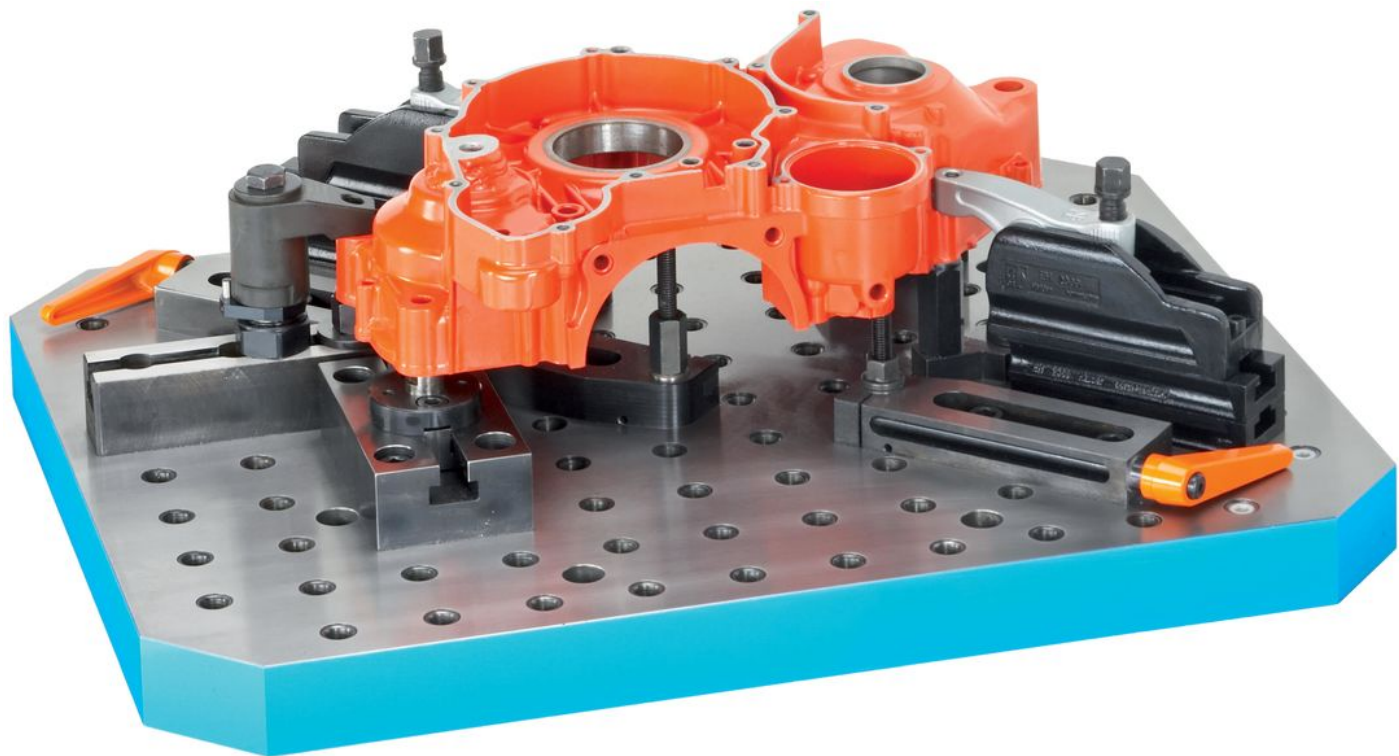


De afmetingen 8,5 x 75, 13 x 150 en 17 x 170 hebben slechts 1 gleuf.

Bestelinformatie

| Afmetingen | | | | | | | | | | | | | Slag s [mm] | Belastbaarheid max. [kN] | e | [g] | Artikelnr. |
|----------------|----------------|----------------|----------------|----------------|----------------|----------------|----------------|----------------|----------------|----------------|----------------|----------------|-------------------|--------------------------------|------------|-----|------------|
| b ₃ | l ₁ | l ₂ | l ₃ | l ₅ | l ₆ | l ₇ | b ₁ | b ₂ | d ₁ | d ₂ | h ₁ | h ₂ | | | | | |
| 8,5 | 75 | 35 | 13 | 13 | 62 | 5 | 30 | 10 | M8 | 13 | 19,5 | 11,5 | 3 | 0,5 | 24400.0311 | 342 | 23220.0085 |

Toepassingsvoorbeeld



Voldoet

Conform RoHS

Bevat lood - voldoet aan uitzonderingen 6a / 6b / 6c

Bevat SVHC stoffen >0,1% w/w

Bevat lood - SVHC-lijst per 14.06.2023

Bevat propositie 65 stoffen



Lood kan kanker en reproductieve schade veroorzaken door blootstelling
<https://www.P65Warnings.ca.gov/>

Vrij van conflictmineralen

Dit product bevat geen stoffen die worden aangeduid als conflictmineralen" zoals tantaal, tin, goud of wolfram uit de Democratische Republiek Congo of aangrenzende landen."