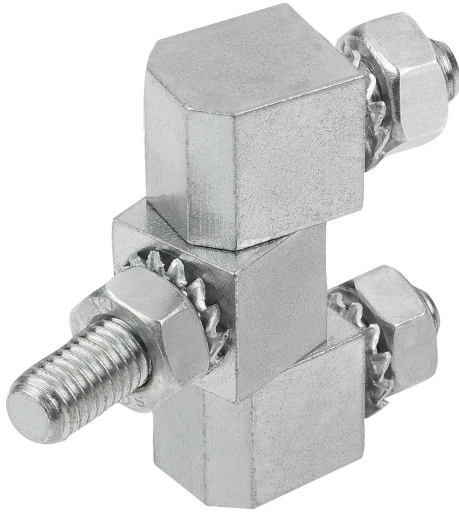


Scharniere eckig mit Befestigungsmuttern, Form A

Artikelbeschreibung/Produktabbildungen



Beschreibung

Werkstoff:

Stahl.

Edelstahl 1.4305.

Edelstahl A4 1.4401.

Ausführung:

Stahl verzinkt.

Edelstahl blank.

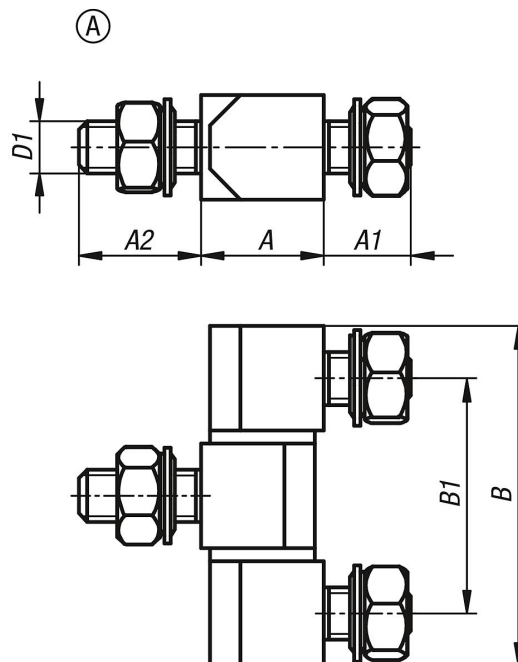
Hinweis:

Scharniere eckig mit Befestigungsmuttern für aufliegende oder innenliegende Türen. Die Befestigung erfolgt mit Muttern (M6 oder M8) von der Innenseite. Die 3-teiligen Ausführungen sind nicht aushängbar.

Das Scharnier ist universell links und rechts einsetzbar. Der Öffnungswinkel beträgt 180°. Die Lieferung erfolgt unmontiert.

Befestigungsmuttern und Unterlegscheiben sind im Lieferumfang enthalten.

Zeichnungen



Artikelübersicht

Bestellnummer	Form	Material Grundkörper	Stahlschlüssel	A	A1	A2	B	B1	D1
K1142.0614027	A	Stahl	-	13	10	14	39	27	M6
K1142.0820033	A	Stahl	-	18	14	22	49	33	M8
K1142.10614027	A	Edelstahl	1.4305	13	10	14	39	27	M6
K1142.10820033	A	Edelstahl	1.4305	18	14	22	49	33	M8
K1142.20614027	A	Edelstahl	1.4401	13	10	14	39	27	M6
K1142.20820033	A	Edelstahl	1.4401	18	14	22	49	33	M8

