



Datenblatt Windwarngerät

PCE-WSAC 50

PCE Deutschland GmbH
Im Langel 4
D-59872 Meschede
Deutschland
Tel: 02903 976 99 0
Fax: 02903 976 99 29
info@pce-instruments.com
www.pce-instruments.com/deutsch

DE

Einsatzprofil / Anwendungsbereiche

Das Windwarngerät kann in unterschiedlichen Anwendungsfeldern zum Einsatz kommen. In der Anwendung führt das Messgerät schon Messungen ab kleinsten Windbewegungen durch. Die Windwarnanlage kann zum einen für die Überwachung der momentanen Windgeschwindigkeit verwendet werden. Andererseits besteht auch die Möglichkeit die Windwarnanlage für die Durchschnittswertmessung der letzten zwei bzw. fünf Minuten zu nutzen. Falls die Werte der Windgeschwindigkeit höher als die voreingestellten Werte sein sollten, wird vor der Ausgabe des Alarms zuerst ein Voralarm zugeschaltet. Beide Alarme werden auf der Windwarnanlage visuell und akustisch abgegeben.



Falls der Voralarm greift, wird auf der Front des Geräts eine gelbe LED blinken und ein Pieper wird einen periodischen Warnton abgeben. Wenn der normale Alarm aktiviert werden muss, wird die rote LED aufblinken und der Piepton wird vom Gerät kontinuierlich abgespielt.

Generell wird ein Windwarngerät überall dort verwendet, wo Windüberwachungen durchgeführt werden müssen. Dies ist oft an Krananlagen (Turmkrane, Off-Shore-Krane), an Seilbahnen, an Fahrgeschäften (Freizeitparks, Kirmes) sowie an Türmen, Windturbinen und Ähnlichem der Fall. Bei Bedarf kann ebenfalls ein Relais an die Windwarnanlage angeschlossen werden. Neben den geringen Windgeschwindigkeiten zeichnet sich die Windwarnanlage durch seine hohe Zuverlässigkeit und hohe Genauigkeit aus.

Krane), an Seilbahnen, an Fahrgeschäften (Freizeitparks, Kirmes) sowie an Türmen, Windturbinen und Ähnlichem der Fall. Bei Bedarf kann ebenfalls ein Relais an die Windwarnanlage angeschlossen werden. Neben den geringen Windgeschwindigkeiten zeichnet sich die Windwarnanlage durch seine hohe Zuverlässigkeit und hohe Genauigkeit aus.

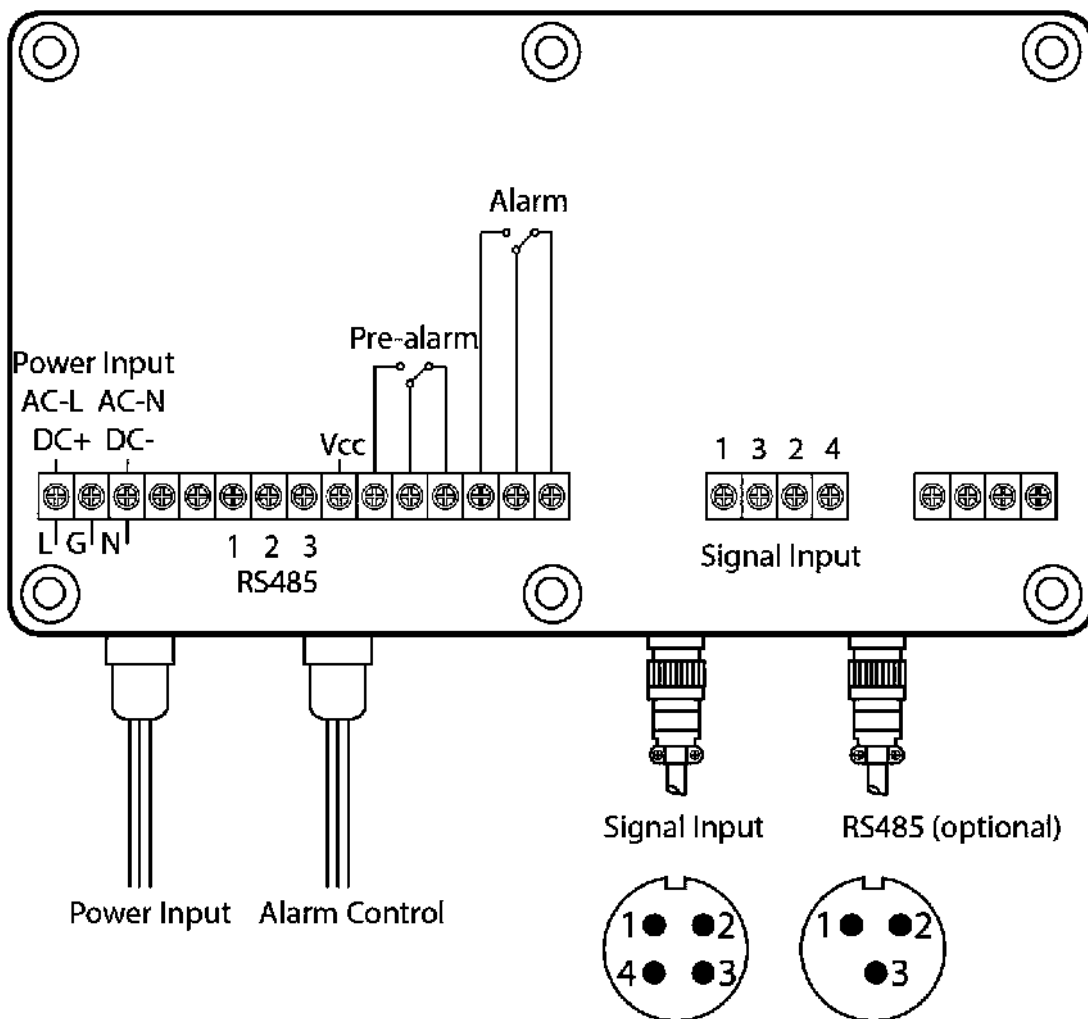
Produktmerkmale

- Windwarnanlage mit einstellbaren Alarmen
- 2 Alarmtypen
- 0 ... 10 V oder 4 ... 20 mA Eingang
- RS485 Modbus (optional)
- 2 Alarmrelais verbaut
- Eingebauter Pieper zum Alarmieren
- 24 V DC, 110 V AC oder 230 V AC Spannungsversorgung
- Sensorversorgung über Auswertegerät

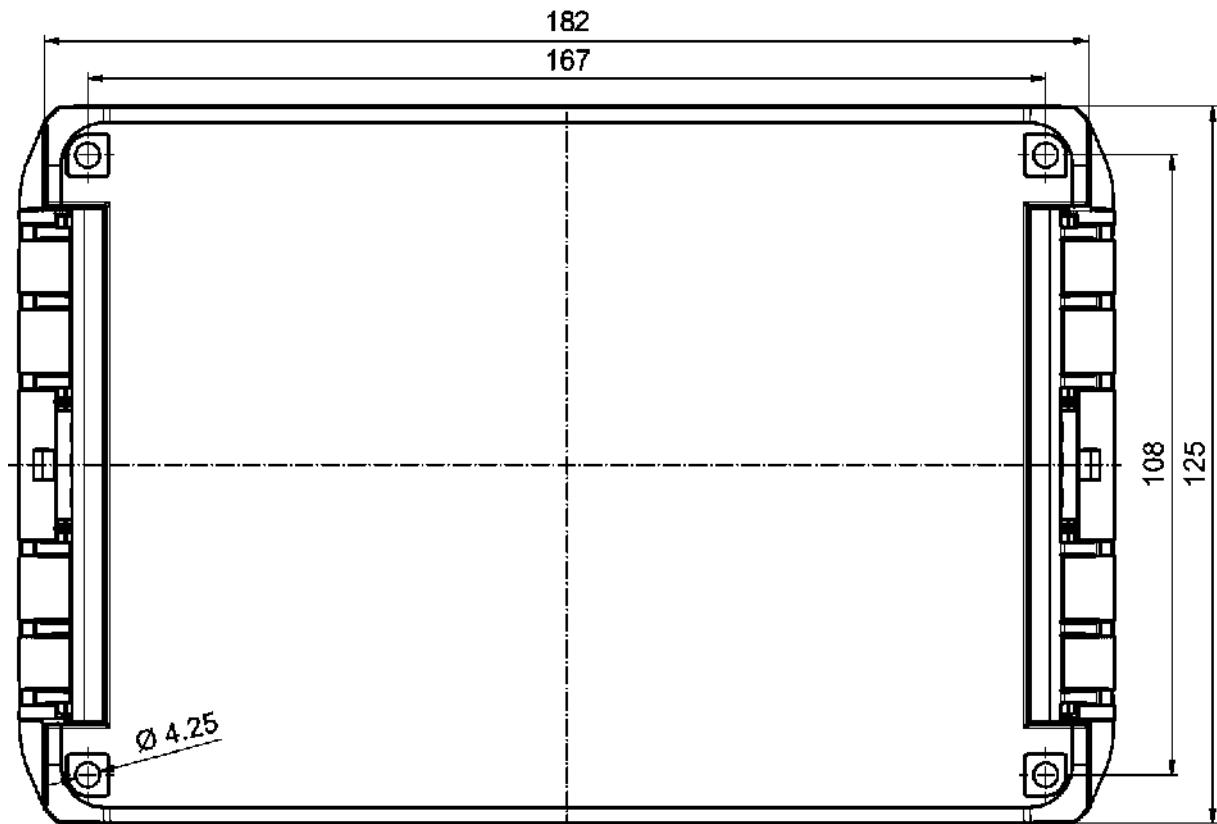
Technische Spezifikationen

Spannungsversorgung	115 V AC 230 V AC 24 V DC
Speisespannung für Sensoren (Ausgang)	12 V DC 24 V DC
Messbereich	0 ... 50 m/Sek.
Messgenauigkeit	±3 % vom Messbereich
Signaleingang (wählbar)	4 ... 20 mA 0 ... 5 / 10 V
Alarmrelais	2 x Wechsler 220 V AC / 10 A
Schnittstelle	RS485
Betriebstemperatur	-20 ... +60 °C
Abmessungen	197,5 x 90 x 45 mm

Anschluss-Belegung



Montage-Zeichnung



Lieferumfang

- 1 x Flügelradanemometer PCE-WSAC 50
- 1 x Bedienungsanleitung
- 1 x Kalibrierzertifikat

Hinweis: Windsensor nicht im Lieferumfang! Dieser ist separat zu bestellen!

Produktlink

www.pce-instruments.com/deutsch

Technische Änderungen und Irrtümer vorbehalten.

PCE Deutschland GmbH | Im Langel 4 | D-59872 Meschede | Deutschland
Tel.: +49 (0) 2903 976 99 0 | Fax: +49 (0) 2903 976 99 29 | info@pce-instruments.com
www.pce-instruments.com