



Leistungsschalter Baugröße S00 für den Motorschutz, CLASS 10 A-Auslöser 0,9...1,25 A N-Auslöser 16 A Federzuganschluss Standardschaltvermögen mit querliegenden Hilfsschalter 1S+1Ö

<b>Produkt-Markename</b>	SIRIUS
<b>Produkt-Bezeichnung</b>	Leistungsschalter
<b>Ausführung des Produkts</b>	für Motorschutz
<b>Produkttyp-Bezeichnung</b>	3RV2
<b>Allgemeine technische Daten</b>	
<b>Baugröße des Leistungsschalters</b>	S00
<b>Baugröße des Schützes kombinierbar firmenspezifisch</b>	S00, S0
Produkterweiterung Hilfsschalter	Ja
<b>Verlustleistung [W] bei Bemessungswert Strom</b>	
• bei AC bei warmem Betriebszustand	7,25 W
• bei AC bei warmem Betriebszustand je Pol	2,4 W
Isolationsspannung bei Verschmutzungsgrad 3 bei AC Bemessungswert	690 V
<b>Stoßspannungsfestigkeit Bemessungswert</b>	6 kV
<b>maximal zulässige Spannung für sichere Trennung</b>	
• in Netzen mit nicht geerdetem Sternpunkt zwischen Haupt- und Hilfsstromkreis	400 V
• in Netzen mit geerdetem Sternpunkt zwischen Haupt- und Hilfsstromkreis	400 V
Schockfestigkeit gemäß IEC 60068-2-27	25g / 11 ms
<b>mechanische Lebensdauer (Schaltspiele)</b>	
• der Hauptkontakte typisch	100 000
• der Hilfskontakte typisch	100 000
elektrische Lebensdauer (Schaltspiele) typisch	100 000
<b>Zündschutzart gemäß ATEX Produkt-Richtlinie 2014/34/EU</b>	Ex II (2) GD
Eignungsnachweis gemäß ATEX Produkt-Richtlinie 2014/34/EU	DMT 02 ATEX F 001
<b>Referenzkennzeichen gemäß IEC 81346-2:2009</b>	Q
<b>RoHS-Richtlinie (Datum)</b>	01.10.2009
<b>Umgebungsbedingungen</b>	
Aufstellungshöhe bei Höhe über NN maximal	2 000 m
<b>Umgebungstemperatur</b>	
• während Betrieb	-20 ... +60 °C
• während Lagerung	-50 ... +80 °C
• während Transport	-50 ... +80 °C
<b>Temperaturkompensation</b>	-20 ... +60 °C
relative Luftfeuchte während Betrieb	10 ... 95 %
<b>Hauptstromkreis</b>	
<b>Polzahl für Hauptstromkreis</b>	3

<b>einstellbarer Ansprechwert Strom des stromabhängigen Überlastauslösers</b>	0,9 ... 1,25 A
<b>Betriebsspannung</b>	
• Bemessungswert	690 V
• Bemessungswert	20 ... 690 V
• bei AC-3 Bemessungswert maximal	690 V
<b>Betriebsfrequenz Bemessungswert</b>	50 ... 60 Hz
<b>Betriebsstrom Bemessungswert</b>	1,25 A
<b>Betriebsstrom</b>	
• bei AC-3 bei 400 V Bemessungswert	1,25 A
<b>Betriebsleistung</b>	
• bei AC-3	
— bei 230 V Bemessungswert	0,2 kW
— bei 400 V Bemessungswert	0,4 kW
— bei 500 V Bemessungswert	0,4 kW
— bei 690 V Bemessungswert	0,8 kW
<b>Schalzhäufigkeit</b>	
• bei AC-3 maximal	15 1/h
<b>Hilfsstromkreis</b>	
<b>Ausführung des Hilfsschalters</b>	querliegend
<b>Anzahl der Öffner für Hilfskontakte</b>	1
<b>Anzahl der Schließer für Hilfskontakte</b>	1
Anzahl der Wechsler für Hilfskontakte	0
<b>Betriebsstrom der Hilfskontakte bei AC-15</b>	
• bei 24 V	2 A
• bei 120 V	0,5 A
• bei 125 V	0,5 A
• bei 230 V	0,5 A
<b>Betriebsstrom der Hilfskontakte bei DC-13</b>	
• bei 24 V	1 A
• bei 60 V	0,15 A
<b>Schutz-/ Überwachungsfunktion</b>	
<b>Produktfunktion</b>	
• Erdschlusserkennung	Nein
• Phasenausfallerkennung	Ja
<b>Auslöseklasse</b>	CLASS 10
<b>Ausführung des Überlastauslösers</b>	thermisch
<b>Ausschaltvermögen Betriebskurzschlussstrom (Ics) bei AC</b>	
• bei 240 V Bemessungswert	100 kA
• bei 400 V Bemessungswert	100 kA
• bei 500 V Bemessungswert	100 kA
• bei 690 V Bemessungswert	100 kA
<b>Ausschaltvermögen Grenzkurzschlussstrom (Icu)</b>	
• bei AC bei 240 V Bemessungswert	100 kA
• bei AC bei 400 V Bemessungswert	100 kA
• bei AC bei 500 V Bemessungswert	100 kA
• bei AC bei 690 V Bemessungswert	100 kA
Ansprechwert Strom des unverzögerten Kurzschlussauslösers	16 A
<b>UL/CSA Bemessungsdaten</b>	
<b>Vollaststrom (FLA) für 3-phasigen Drehstrommotor</b>	
• bei 480 V Bemessungswert	1,25 A
• bei 600 V Bemessungswert	1,25 A
<b>abgegebene mechanische Leistung [hp]</b>	
• für 3-phasigen Drehstrommotor	
— bei 460/480 V Bemessungswert	1 hp
— bei 575/600 V Bemessungswert	0,5 hp
<b>Kontaktbelastbarkeit der Hilfskontakte gemäß UL</b>	C300 / R300
<b>Kurzschluss-Schutz</b>	

<b>Produktfunktion Kurzschluss-Schutz</b>	Ja
<b>Ausführung des Kurzschlussauslösers</b>	magnetisch
<b>Ausführung des Sicherungseinsatzes</b> <ul style="list-style-type: none"> <li>• für Kurzschlusschutz des Hilfsschalters erforderlich</li> </ul>	Sicherung gL/gG: 10 A, Leitungsschutzschalter C 6 A (Kurzschlussstrom I <sub>k</sub> < 400 A)
<b>Ausführung des Sicherungseinsatzes bei IT-Netz für Kurzschlusschutz des Hauptstromkreises</b> <ul style="list-style-type: none"> <li>• bei 500 V</li> <li>• bei 690 V</li> </ul>	gL/gG 16 A gL/gG 16 A
<b>Einbau/ Befestigung/ Abmessungen</b>	
<b>Einbaulage</b>	beliebig
<b>Befestigungsart</b>	Schraub- und Schnappbefestigung auf Hutschiene 35 mm nach DIN EN 60715
<b>Höhe</b>	106 mm
<b>Breite</b>	45 mm
<b>Tiefe</b>	97 mm
<b>einzuhaltender Abstand</b> <ul style="list-style-type: none"> <li>• zu geerdeten Teilen bei 400 V <ul style="list-style-type: none"> <li>— abwärts 30 mm</li> <li>— aufwärts 30 mm</li> <li>— seitwärts 9 mm</li> </ul> </li> <li>• zu spannungsführenden Teilen bei 400 V <ul style="list-style-type: none"> <li>— abwärts 30 mm</li> <li>— aufwärts 30 mm</li> <li>— seitwärts 9 mm</li> </ul> </li> <li>• zu geerdeten Teilen bei 500 V <ul style="list-style-type: none"> <li>— abwärts 30 mm</li> <li>— aufwärts 30 mm</li> <li>— seitwärts 9 mm</li> </ul> </li> <li>• zu spannungsführenden Teilen bei 500 V <ul style="list-style-type: none"> <li>— abwärts 30 mm</li> <li>— aufwärts 30 mm</li> <li>— seitwärts 9 mm</li> </ul> </li> <li>• zu geerdeten Teilen bei 690 V <ul style="list-style-type: none"> <li>— abwärts 50 mm</li> <li>— aufwärts 50 mm</li> <li>— rückwärts 0 mm</li> <li>— seitwärts 30 mm</li> <li>— vorwärts 0 mm</li> </ul> </li> <li>• zu spannungsführenden Teilen bei 690 V <ul style="list-style-type: none"> <li>— abwärts 50 mm</li> <li>— aufwärts 50 mm</li> <li>— rückwärts 0 mm</li> <li>— seitwärts 30 mm</li> <li>— vorwärts 0 mm</li> </ul> </li> </ul>	
<b>Anschlüsse/ Klemmen</b>	
<b>Produktbestandteil abnehmbare Klemme für Hilfs- und Steuerstromkreis</b>	Nein
<b>Ausführung des elektrischen Anschlusses</b> <ul style="list-style-type: none"> <li>• für Hauptstromkreis</li> <li>• für Hilfs- und Steuerstromkreis</li> </ul>	Federzuganschluss Federzuganschluss
<b>Anordnung des elektrischen Anschlusses für Hauptstromkreis</b>	oben und unten
<b>Art der anschließbaren Leiterquerschnitte</b> <ul style="list-style-type: none"> <li>• für Hauptkontakte <ul style="list-style-type: none"> <li>— eindrähtig oder mehrdrähtig 2x (0,5 ... 4 mm<sup>2</sup>)</li> <li>— feindrähtig mit Aderendbearbeitung 2x (0,5 ... 2,5 mm<sup>2</sup>)</li> <li>— feindrähtig ohne Aderendbearbeitung 2x (0,5 ... 2,5 mm<sup>2</sup>)</li> </ul> </li> <li>• bei AWG-Leitungen für Hauptkontakte 2x (20 ... 12)</li> </ul>	
<b>Art der anschließbaren Leiterquerschnitte</b> <ul style="list-style-type: none"> <li>• für Hilfskontakte</li> </ul>	

— eindrätig oder mehrdrätig	2x (0,5 ... 2,5 mm <sup>2</sup> )
— feindrätig mit Aderendbearbeitung	2x (0,5 ... 1,5 mm <sup>2</sup> )
— feindrätig ohne Aderendbearbeitung	2x (0,5 ... 1,5 mm <sup>2</sup> )
• bei AWG-Leitungen für Hilfskontakte	2x (20 ... 14)
<b>Ausführung des Schraubendreherschaftes</b>	Durchmesser 3 mm
<b>Größe der Schraubendreherspitze</b>	3,0 x 0,5 mm

Sicherheitsrelevante Kenngrößen	
<b>B10-Wert</b>	
• bei hoher Anforderungsrate gemäß SN 31920	5 000
<b>Anteil gefährbringender Ausfälle</b>	
• bei niedriger Anforderungsrate gemäß SN 31920	50 %
• bei hoher Anforderungsrate gemäß SN 31920	50 %
<b>Ausfallrate [FIT]</b>	
• bei niedriger Anforderungsrate gemäß SN 31920	50 FIT
<b>Schutzart IP frontseitig gemäß IEC 60529</b>	IP20
<b>Berührungsschutz frontseitig gemäß IEC 60529</b>	fingersicher bei senkrechter Berührung von vorne
Ausführung der Anzeige für Schaltzustand	Knebel

Approbationen/ Zertifikate	
allgemeine Produktzulassung	Explosionsschutz




[Bestätigungen](#)



Explosionsschutz	Konformitätserklärung	Prüfbescheinigungen	Marine / Schiffbau
	<a href="#">UK-Konformitätserklärung</a>		
IECEX	EG-Konf.	<a href="#">spezielle Prüfbescheinigungen</a>	<a href="#">Typprüfbescheinigung/Werkszeugnis</a>

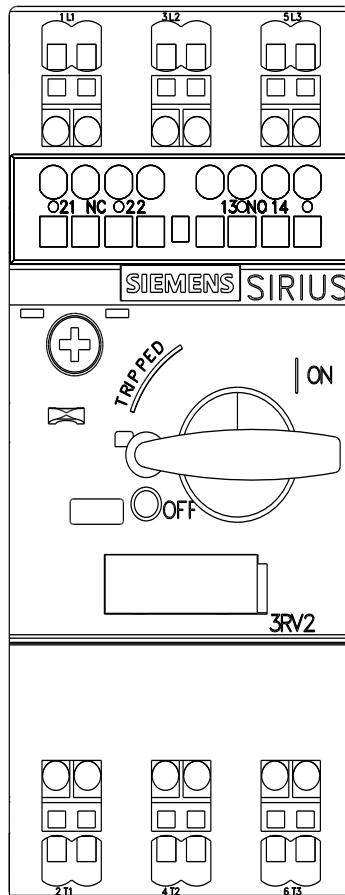
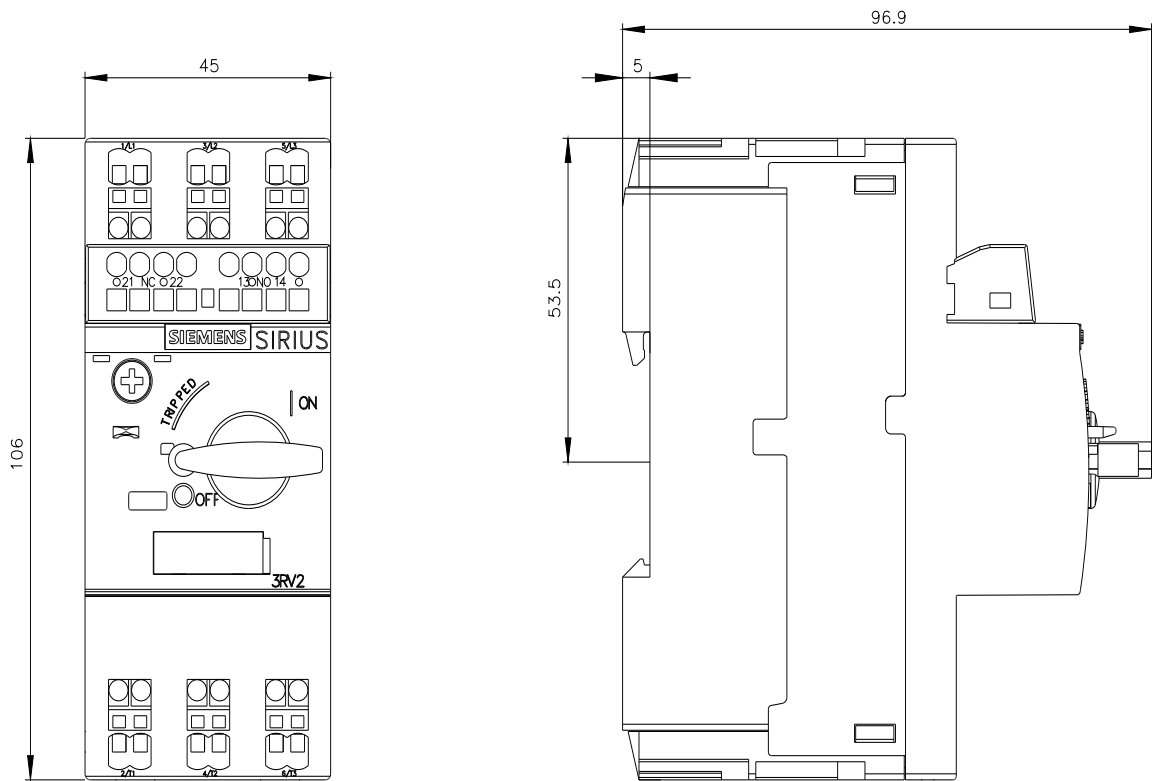
Marine / Schiffbau					
					
BUREAU VERITAS	DNV	LRS	PRS	RINA	RMRS

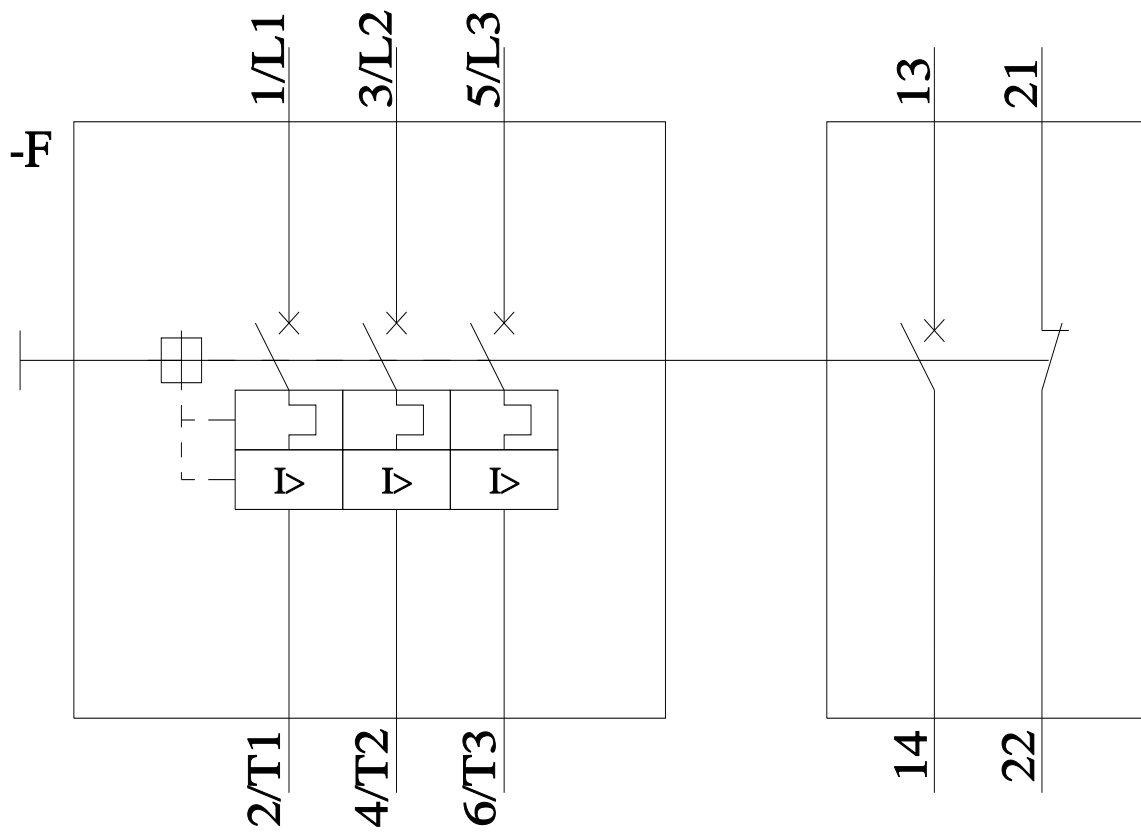
Sonstige	Railway
<a href="#">Bestätigungen</a>	<a href="#">Schwingen / Schocken</a>
	<a href="#">Bestätigungen</a>
VDE	

Weitere Informationen
Information- and Downloadcenter (Kataloge, Broschüren,...) <a href="https://www.siemens.de/ic10">https://www.siemens.de/ic10</a>
Industry Mall (Online-Bestellsystem) <a href="https://mall.industry.siemens.com/mall/de/de/Catalog/product?mlfb=3RV2011-0KA25">https://mall.industry.siemens.com/mall/de/de/Catalog/product?mlfb=3RV2011-0KA25</a>
CAX-Online-Generator <a href="http://support.automation.siemens.com/WW/CAXorder/default.aspx?lang=de&amp;mlfb=3RV2011-0KA25">http://support.automation.siemens.com/WW/CAXorder/default.aspx?lang=de&amp;mlfb=3RV2011-0KA25</a>
Service&Support (Handbücher, Betriebsanleitungen, Zertifikate, Kennlinien, FAQs,...) <a href="https://support.industry.siemens.com/cs/ww/de/ps/3RV2011-0KA25">https://support.industry.siemens.com/cs/ww/de/ps/3RV2011-0KA25</a>
Bilddatenbank (Produktfotos, 2D-Maßzeichnungen, 3D-Modelle, Geräteschaltpläne, EPLAN Makros, ...) <a href="http://www.automation.siemens.com/bilddb/cax_de.aspx?mlfb=3RV2011-0KA25&amp;lang=de">http://www.automation.siemens.com/bilddb/cax_de.aspx?mlfb=3RV2011-0KA25&amp;lang=de</a>
Kennlinien: Auslöseverhalten, I <sup>2</sup> t, Durchlassstrom <a href="https://support.industry.siemens.com/cs/ww/de/ps/3RV2011-0KA25/char">https://support.industry.siemens.com/cs/ww/de/ps/3RV2011-0KA25/char</a>

Weitere Kennlinien (z. B. Elektrische Lebensdauer, Schalthäufigkeit)

<http://www.automation.siemens.com/bilddb/index.aspx?view=Search&mfb=3RV2011-0KA25&objecttype=14&gridview=view1>





letzte Änderung:

16.11.2021 