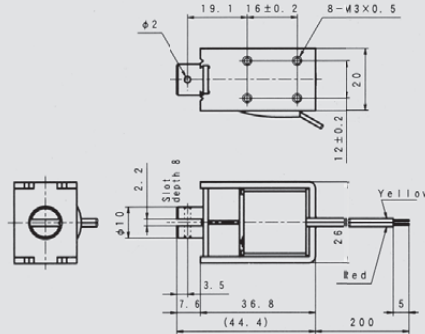


TDS-K10 SL

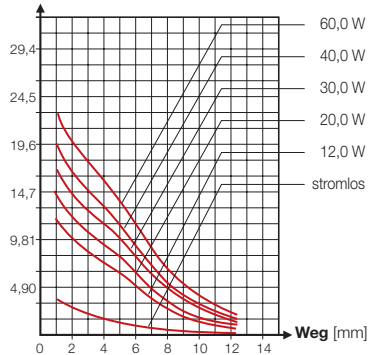


Maßzeichnungen · Abmessungen in mm



Kraft-Weg-Diagramm · F_H = Haltekraft

Kraft [N]



Spulwerte

Leistungsaufnahme [W]	12	20	30	40	60	
Widerstand [Ω]	VDC	VDC	VDC	VDC	VDC	
3	6	7,7	9,5	11	13,4	
12	12	15,5	19	22	26,8	
48	24	31	38	44	53,7	
Isolationswiderstand	1 x 10 ⁹ Ω mind., bei 500 VDC				Gesamtgewicht [g]	95,0
Prüfspannung	1 000 V _{eff.} , 1 min.				Ankergewicht [g]	18,0

Lösen des Ankers aus der Selbsthaltunge

Nennspannung $\pm 10\%$ (bei 12 W Leistungsaufnahme) Rückholkraft [N] mind. 1

Bei abweichenden Werten kann ein Vorwiderstand, gemäß Schaltbild 1 (siehe Seite 4), erforderlich werden.