



Technische Daten

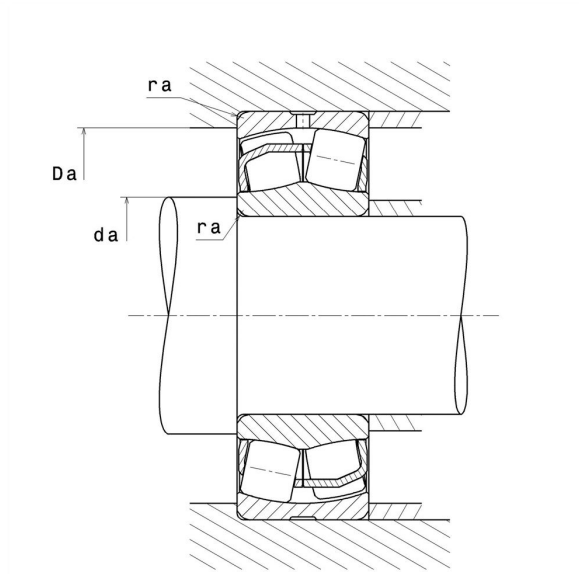
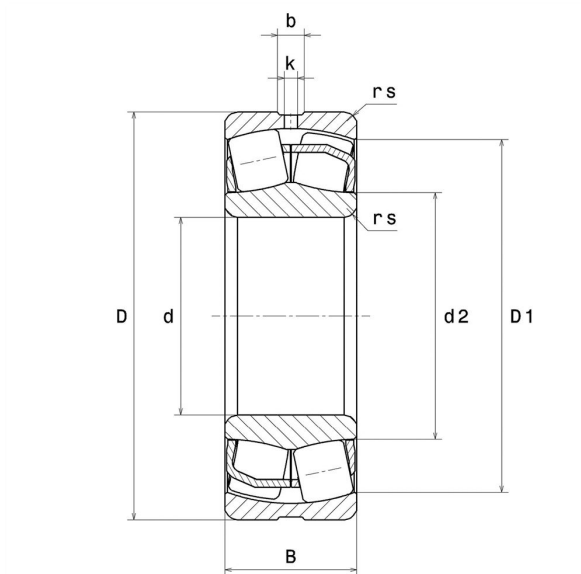
22310.EAW33C4

Zweireihige Pendelrollenlager

Zweireihiges Pendelrollenlager, Stahlblechkäfig, Nut und Schmierbohrungen im Außenring

ULTAGE

Anzeigen



Technische Eigenschaften

d	50 mm
D	110 mm
B	40 mm
d2	63,8 mm
D1	93,2 mm
rs min	2 mm
Anzahl der Schmierbohrungen	4
b	7 mm
k	3,5 mm
Referenz der Hülse	P0
e	0,36
Y1	1,87
Y2	2,79
Y0	1,83
Radiallagerluftklasse	C4
Masse	1,81 kg
Marke	SNR

Produktleistung

Dynamische Tragzahl, C	250 kN
Statische Tragzahl, C0	232 kN
Ermüdungsgrenzbelastung, Cu	20,4 kN
Nref	4.900 Tr/min
Nlim	6.100 Tr/min
Min Betriebstemperatur, Tmin	-40 °C
Max Betriebstemperatur, Tmax	200 °C
Käfig charakteristische Frequenz, FTF	0,4 Hz
Wälzkörper charakteristische Frequenz, BPFO	4,9 Hz
Außenring charakteristische Frequenz, BPFO	5,66 Hz
Innenring charakteristische Frequenz, BPFI	8,34 Hz

Definitionsempfehlungen der Umgebungsteile

da min	61 mm
da max	2 mm
Da max	99 mm
ra max	2 mm

Berechnungskoeffizienten

Dynamisch äquivalente Belastung

$$P = X.Fr + Y.Fa$$

Fa / Fr ≤ e		Fa / Fr > e	
X	Y	X	Y
1	Y1	0.67	Y2

Statisch äquivalente Belastung

$$P_0 = X_0.Fr + Y_0.Fa$$

X ₀	Y ₀
1	Y0

Werte für e, Y1, Y2 und Y0 sind in obiger Tabelle.