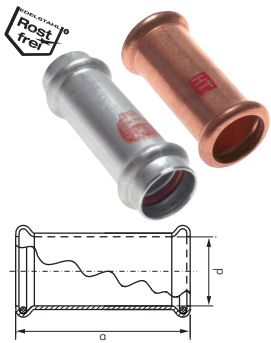


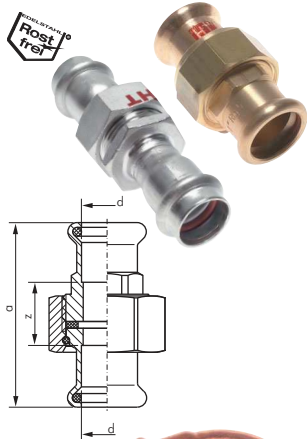
# Pressfittings

1



## Schiebemuffe mit Innenpressende (für Reparaturen)

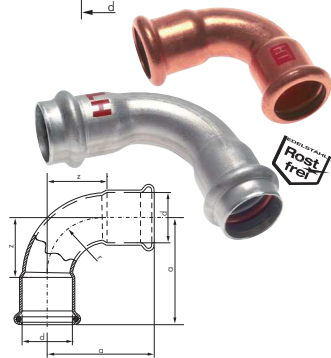
| Typ Kupfer /<br>Kupferlegierung | a   | Typ<br>Edelstahl | a   | Rohr Ø<br>außen d |
|---------------------------------|-----|------------------|-----|-------------------|
| PMUS 15 CU                      | 47  | PMUS 15 ES       | 78  | 15                |
| PMUS 18 CU                      | 53  | PMUS 18 ES       | 78  | 18                |
| PMUS 22 CU                      | 64  | PMUS 22 ES       | 84  | 22                |
| PMUS 28 CU                      | 72  | PMUS 28 ES       | 96  | 28                |
| PMUS 35 CU                      | 88  | PMUS 35 ES       | 98  | 35                |
| PMUS 42 CU                      | 104 | PMUS 42 ES       | 114 | 42                |
| PMUS 54 CU                      | 119 | PMUS 54 ES       | 131 | 54                |



## Verschraubung trennbar flachdichtend, beidseitig Innenpressende

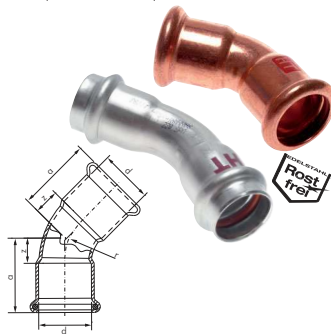
Werkstoffe: Flachdichtung: Centellen

| Typ Kupfer /<br>Kupferlegierung | a   | z  | Typ<br>Edelstahl | a   | z  | Rohr Ø<br>außen d |
|---------------------------------|-----|----|------------------|-----|----|-------------------|
| PDNT 15 CU                      | 55  | 18 | PDNT 15 ES       | 104 | 54 | 15                |
| PDNT 18 CU                      | 70  | 30 | PDNT 18 ES       | 107 | 57 | 18                |
| PDNT 22 CU                      | 66  | 18 | PDNT 22 ES       | 115 | 59 | 22                |
| PDNT 28 CU                      | 71  | 17 | PDNT 28 ES       | 123 | 65 | 28                |
| PDNT 35 CU                      | 82  | 18 | PDNT 35 ES       | 128 | 68 | 35                |
| PDNT 42 CU                      | 94  | 20 | PDNT 42 ES       | 151 | 75 | 42                |
| PDNT 54 CU                      | 102 | 17 | PDNT 54 ES       | 168 | 80 | 54                |



## Bogen 90° mit Innenpressende

| Typ Kupfer /<br>Kupferlegierung | a   | z  | Typ<br>Edelstahl | a   | z  | Rohr Ø<br>außen d |
|---------------------------------|-----|----|------------------|-----|----|-------------------|
| PBO 15 CU                       | 36  | 18 | PBO 15 ES        | 48  | 23 | 15                |
| PBO 18 CU                       | 42  | 22 | PBO 18 ES        | 53  | 28 | 18                |
| PBO 22 CU                       | 50  | 27 | PBO 22 ES        | 63  | 35 | 22                |
| PBO 28 CU                       | 61  | 34 | PBO 28 ES        | 68  | 39 | 28                |
| PBO 35 CU                       | 75  | 43 | PBO 35 ES        | 87  | 57 | 35                |
| PBO 42 CU                       | 89  | 51 | PBO 42 ES        | 103 | 65 | 42                |
| PBO 54 CU                       | 108 | 65 | PBO 54 ES        | 125 | 81 | 54                |



## Bogen 45° mit Innenpressende

| Typ Kupfer /<br>Kupferlegierung | a  | z  | Typ<br>Edelstahl | a  | z  | Rohr Ø<br>außen d |
|---------------------------------|----|----|------------------|----|----|-------------------|
| PBO45 15 CU                     | 26 | 8  | PBO45 15 ES      | 37 | 11 | 15                |
| PBO45 18 CU                     | 29 | 9  | PBO45 18 ES      | 39 | 13 | 18                |
| PBO45 22 CU                     | 35 | 11 | PBO45 22 ES      | 48 | 20 | 22                |
| PBO45 28 CU                     | 41 | 14 | PBO45 28 ES      | 53 | 24 | 28                |
| PBO45 35 CU                     | 50 | 18 | PBO45 35 ES      | 57 | 26 | 35                |
| PBO45 42 CU                     | 59 | 21 | PBO45 42 ES      | 68 | 30 | 42                |
| PBO45 54 CU                     | 70 | 27 | PBO45 54 ES      | 82 | 38 | 54                |



## T-Stück mit Innenpressende

| Typ Kupfer /<br>Kupferlegierung | a  | z  | a1 | z1 | Typ<br>Edelstahl | a  | z  | a1 | z1 | Rohr Ø<br>außen d |
|---------------------------------|----|----|----|----|------------------|----|----|----|----|-------------------|
| PT 15 CU                        | 34 | 16 | 27 | 9  | PT 15 ES         | 47 | 22 | 46 | 21 | 15                |
| PT 18 CU                        | 36 | 16 | 31 | 11 | PT 18 ES         | 49 | 24 | 49 | 24 | 18                |
| PT 22 CU                        | 39 | 15 | 37 | 13 | PT 22 ES         | 54 | 26 | 53 | 25 | 22                |
| PT 28 CU                        | 43 | 17 | 43 | 17 | PT 28 ES         | 60 | 30 | 59 | 30 | 28                |
| PT 35 CU                        | 53 | 21 | 53 | 21 | PT 35 ES         | 65 | 35 | 65 | 34 | 35                |
| PT 42 CU                        | 63 | 25 | 63 | 25 | PT 42 ES         | 77 | 39 | 76 | 37 | 42                |
| PT 54 CU                        | 73 | 31 | 73 | 31 | PT 54 ES         | 89 | 45 | 90 | 45 | 54                |

Alle Angaben verstehen sich als unverbindliche Richtwerte! Für nicht schriftlich bestätigte Datenauswahl übernehmen wir keine Haftung. Druckangaben beziehen sich, soweit nicht anders angegeben, auf Flüssigkeiten der Gruppe II bei +20°C.