

Steigleitern

Steigleitern

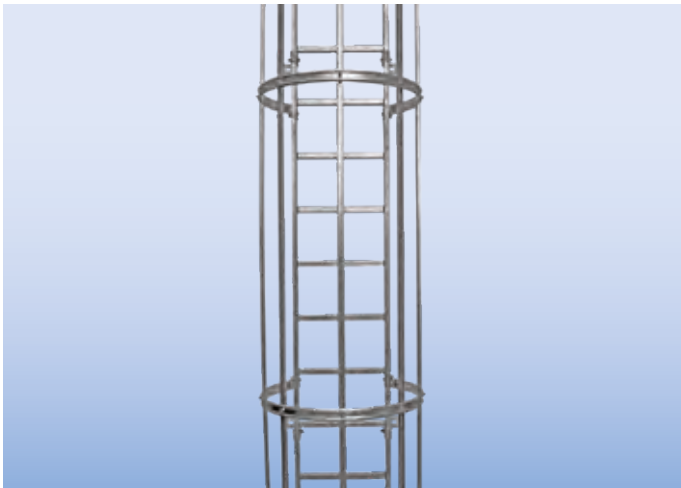
Steigleitern sind die ideale Steigsystemlösung, wenn es um einen sicheren und dauerhaften Zugang an Gebäuden, Anlagen oder Maschinen, auch in großen Höhen, geht wie z. B.:

- + Aufstieg zu Kontroll- und Wartungsarbeiten an Gebäuden, Maschinen- und Regalanlagen
- + Fluchtweg als Notleiteranlage an Gebäuden

Steigleitern sind in einem modularen Baukastensystem konzipiert. Das System ermöglicht es selbst komplexe, mehrzügige Anlagen mit einer Zeitersparnis von bis zu 30 Prozent zu montieren. Das umfangreiche Zubehörsortiment deckt die unterschiedlichsten Anforderungen ab, welche die baulichen Gegebenheiten vor Ort verlangen.



Bei der Planung von ortsfesten Leitern empfehlen wir Ihnen, die zuständigen Behörden so früh wie möglich mit einzubeziehen.



Steigleiter mit Rückenschutzkorb



Ausstieg aus der Steigleiter inkl. automatisch schließender Durchgangssperre und Ausstiegstritt

Schachtleitern

Schachtleitern gibt es in zwei verschiedenen Breiten und unterschiedlichen Materialien je nach Einsatzzweck wie z. B.:

- + Sicherer Abstieg zu Kontroll- und Wartungsarbeiten in Kläranlagen, Trinkwasserversorgungsanlagen, Deponien, Rückhaltebecken und sonstige Schachtanlagen

Für das sichere Ein- und Aussteigen stehen verschiedene Einstiegshilfen zur Verfügung.

DIN und DGUV fordern u. a.:

Schachtleitern müssen an ihrer Austrittsstelle eine Haltevorrichtung haben, die sicheres Ein- und Aussteigen ermöglicht, z. B. Haltestangen oder Haltegriffe.

Einstiegshilfen entsprechen:

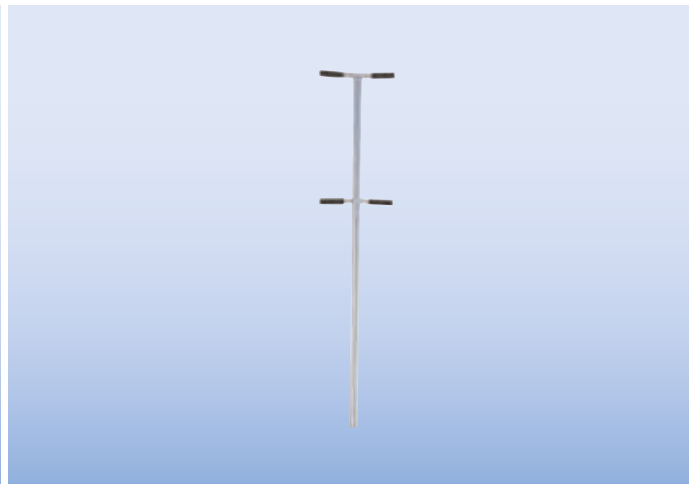
DIN 19572 (Haltevorrichtungen zum Einsteigen in begehbare Schächte)

Schachtleitern entsprechen:

DIN EN 14396 (Ortsfeste Steigleitern für Schächte)



Schachtleiter 1,96 m lang



Haltestange mit Doppelgriffen

Normen/Vorgaben an Steigleitern

- + **DIN 18799-1 – Ortsfeste Steigleitern an baulichen Anlagen**
(Teil 1: Steigleitern mit Seitenholmen, sicherheitstechnische Anforderungen und Prüfungen) Geltungsbereich: an Gebäuden für Wartungs- und Reinigungsarbeiten.
- + **DIN 18799-3 - Ortsfeste Steigleiteranlagen an baulichen Anlagen – Sicherheitstechnische Anforderungen und Prüfungen**
(Teil 3: Zubehörteile)
- + **DIN 14094-1 – Feuerwehrwesen – Notleiteranlagen**
(Teil 1: Ortsfeste Notsteigleitern mit Rückenschutz, Haltevorrichtung, Podeste)
Geltungsbereich: Notleiteranlagen sind bauliche Anlagen über die Menschen im Gefahrenfall gerettet werden können. Sie sollten grundsätzlich auch eine Selbstrettung ermöglichen – bei Planung immer die Brandschutzbehörden mit einbinden.
- + **DIN EN ISO 14122-4 – Sicherheit von Maschinen – Ortsfeste Zugänge zu maschinellen Anlagen**
(Teil 4: Ortsfeste Steigleitern an maschinellen Anlagen) Geltungsbereich: als Zugang zu stationären und mobilen Maschinen und maschinellen Anlagen. Dabei kann es sich auch um ein Gebäude als Teil einer maschinellen Anlage handeln.

Sie wünschen
ausführlichere
Informationen?

Dann fordern Sie jetzt
unseren Katalog
„Steigleitern“ an!



Steigleitern, einzügig



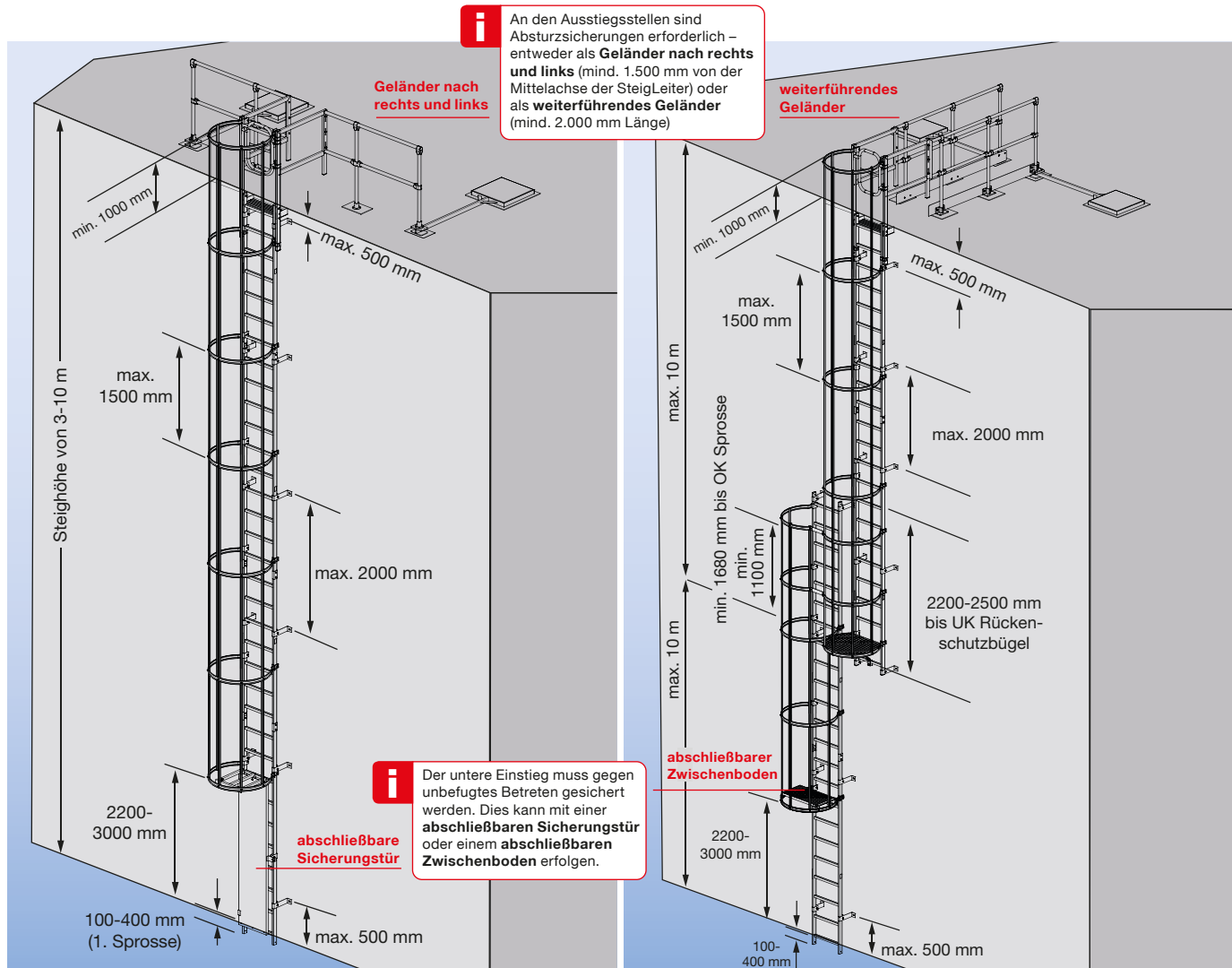
Steigleitern, mehrzügig



Steigleitern nach DIN 18799-1

Ortsfeste Steigleiter an baulicher Anlage

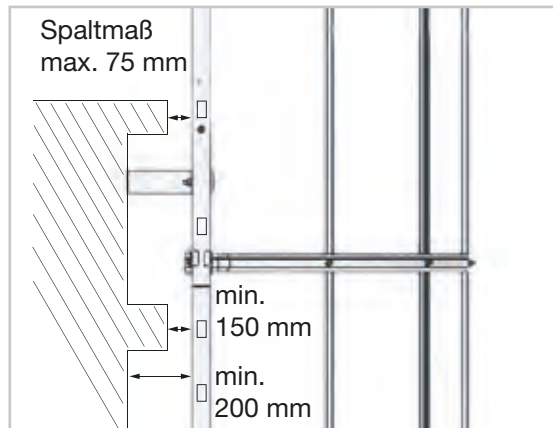
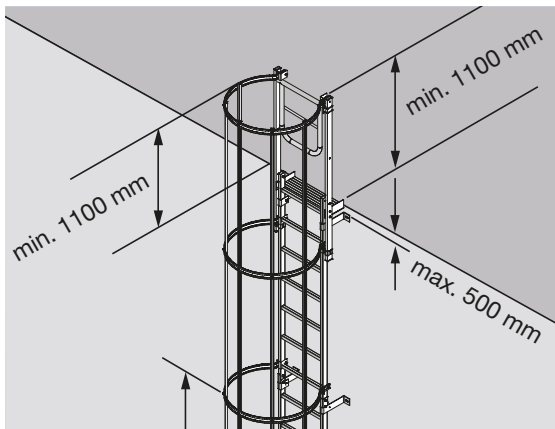
z.B. für Wartungs- und Reinigungsarbeiten an Gebäuden.



Wichtig – folgende Vorgaben sind zu beachten:

- + Ab 3 m Steighöhe muss ein Rückenschutz oder Steigschutz vorhanden sein.
- + Ab 10 m Steighöhe ist die Steigleiter versetzt auszuführen. Die maximale Länge eines Leiterzuges darf 10 m nicht überschreiten.
- + Die Sprossenvorderkante muss mindestens einen Abstand zur Wand von 200 mm aufweisen; bei Vorsprüngen mindestens noch 150 mm.
- + Ist aus baulichen Gründen eine Versetzung nicht möglich, so kann die Leiter auch einzügig über 10 m mit Steigschutz und Ruhepodesten ausgeführt werden.
- + Für seitliche Überstiege müssen die Leiternteile mindestens 1,68 m höher geführt werden.
- + Wenn die Spaltgröße am Ausstieg größer als 75 mm ist, zur Spaltverkleinerung den Ausstiegstritt mit bestellen.
- + An Ausstiegsstellen von Steigleitern sind Absturzsicherungen erforderlich. Diese Absturzsicherungen sind entweder als Geländer jeweils mit min. 1500 mm Länge von der Mittelachse der Steigleiter links und rechts auszuführen, oder von der Ausstiegsstelle in die Ausstiegsfläche als weitergeführte Geländer mit einer Mindestlänge von 2000 mm.
- + Um einen Absturz durch eine Öffnung im Geländer zu verhindern, muss diese mit einer Durchgangssperre versehen sein
- + Es sind Maßnahmen vorzusehen, die das Besteigen der Steigleiter durch unbefugte Personen verhindern

Steigleitern nach DIN 18799-1 Ortsfeste Steigleiter an baulicher Anlage



Steigleiter, einzügig nach DIN 18799-1 bis max. 10,0 m Steighöhe; mit Rückenschutz, ab 3,0 m Steighöhe erforderlich

Steighöhe bis ca. m		4,76	5,60	6,44	7,28	8,40	9,52
Leiternlänge inkl. Ausstiegsholm ca. m		5,86	6,70	7,54	8,38	9,50	10,62
Stahl, verzinkt	Art.-No.	836502	836212	836229	836236	836243	836250
Aluminium	Art.-No.	838650	838414	838421	838438	838445	838452
Ausstiegsholm		2	2	2	2	2	2
Leiternteil 1,96 m		1	-	-	-	-	2
Leiternteil 2,80 m		1	2	1	-	3	2
Leiternteil 3,64 m		-	-	1	2	-	-
Leiterverbinder		2	2	2	2	4	6
Maueranker starr (Abstand 200 mm)		6	8	8	8	10	12
Rückenschutzbügel, Ø 700 mm		3	4	5	5	6	7
Rückenschutzstrebe, Länge 3000 mm		5	7	10	10	12	15

Steigleiter, mehrzügig nach DIN 18799-1 mit Rückenschutz (ab 10 m Steighöhe; max. 10,0 m Steighöhe je Leiternzug)

Steighöhe bis ca. m		10,64	11,76	12,60	13,44	14,28	15,12	15,96	17,08	17,92	18,76
Leiternlänge inkl. Ausstiegsholm ca. m		11,74	12,86	13,70	14,54	15,38	16,22	17,06	18,18	19,02	19,86
Stahl, verzinkt	Art.-No.	836106	836113	836120	836137	836144	836151	836168	836175	836182	836199
Aluminium	Art.-No.	838469	838476	838483	838490	838506	838513	838520	838537	838544	838551
Ausstiegsholm		2	2	2	2	2	2	2	2	2	2
Leiternteil 1,96 m		-	2	1	-	-	-	-	-	-	-
Leiternteil 2,80 m		2	1	2	3	2	1	-	3	2	1
Leiternteil 3,64 m		2	2	2	2	3	4	5	3	4	5
Leiterverbinder		4	6	6	6	6	6	6	8	8	8
Maueranker starr (Abstand 200 mm)		18	18	20	20	20	22	24	24	26	26
Rückenschutzbügel, Ø 700 mm		8	9	9	10	11	11	12	13	13	14
Rückenschutzstrebe, Länge 3000 mm		19	21	23	24	24	28	28	28	31	33
Rückenschutzbügel ¾		4	4	4	4	4	4	4	4	4	4
Umsteigebühne		1	1	1	1	1	1	1	1	1	1
Verbinder für Doppelring		2	2	2	2	2	2	2	2	2	2

Steigleitern nach DIN 14094-1 Notleiteranlagen

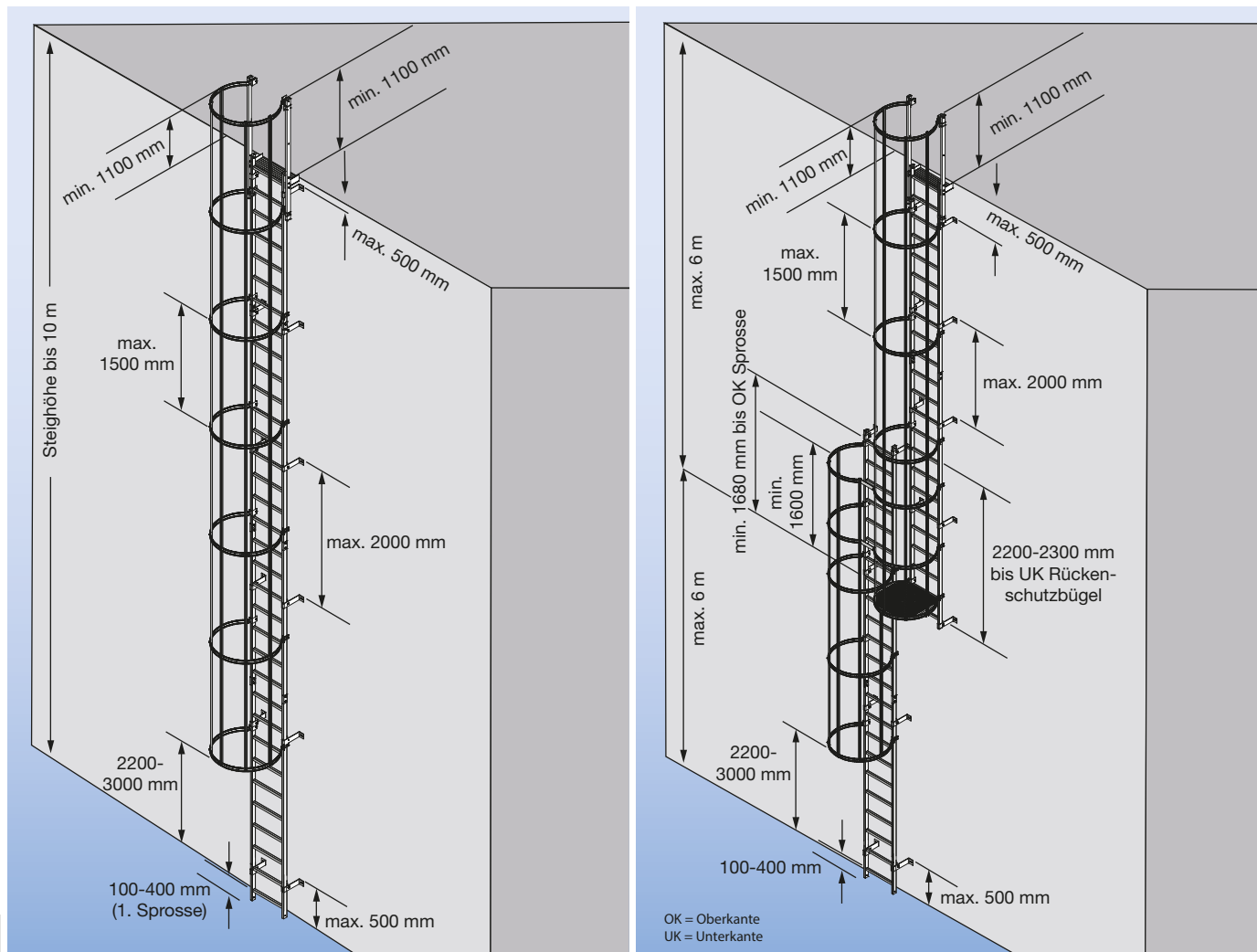
Einsatzbereiche

Notleiteranlagen sind bauliche Anlagen, über die Menschen im Gefahrenfall gerettet werden können. Sie sollten grundsätzlich auch eine Selbstrettung ermöglichen.

Planung und Benutzung

Bei der Planung von Notleiteranlagen ist die zuständige Brandschutzdienststelle mit einzubinden.

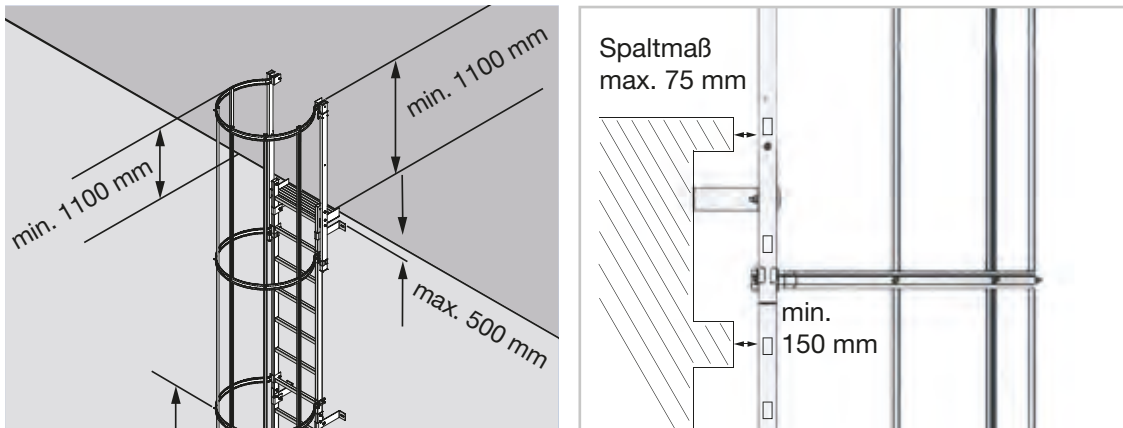
Bei möglichen Absturzhöhen ab 1 m sind an Ein-, Aus- und Überstiegen Haltevorrichtungen erforderlich. Anforderungen an Ein-/Ausstiegsstellen, z. B. an Dachkanten, sind im Baurecht der jeweiligen Landesbauordnungen der einzelnen Bundesländer geregelt.



Wichtig – folgende Vorgaben sind zu beachten:

- + Es muss immer ein Rückenschutz eingebaut werden, Steigschutz ist nicht zulässig.
- + Ab 10 m Steighöhe ist die Steigleiter versetzt auszuführen.
Die maximale Länge eines Leiterzuges darf dann 6 m nicht überschreiten.
- + Für seitliche Überstiege über Balkonbrüstungen müssen die Leitern mindestens 1680 mm höher geführt werden.
- + Wenn die Spaltgröße am Ausstieg größer als 75 mm ist, zur Spaltverkleinerung einen passenden Ausstiegstritt mit bestellen.

Steigleitern nach DIN 14094-1



Steigleiter, einzügig nach DIN 14094-1 Notleiteranlagen (bis max. Steighöhe 10 m)

Steighöhe bis ca. m	4,76	5,60	6,44	7,28	8,40	9,52
Leiternlänge inkl. Ausstiegsholm ca. m	5,86	6,70	7,54	8,38	9,50	10,62
Stahl, verzinkt	Art.-No. 836502	836212	836229	836236	836243	836250
Aluminium	Art.-No. 838650	838414	838421	838438	838445	838452
Ausstiegsholm	2	2	2	2	2	2
Leiternteil 1,96 m	1	-	-	-	-	2
Leiternteil 2,80 m	1	2	1	-	3	2
Leiternteil 3,64 m	-	-	1	2	-	-
Leiterverbinder	2	2	2	2	4	6
Maueranker starr (Abstand 200 mm)	6	8	8	8	10	12
Rückenschutzbügel, Ø 700 mm	3	4	5	5	6	7
Rückenschutzstrebe, Länge 3000 mm	5	7	10	10	12	15

Steigleiter, mehrzügig nach DIN 14094-1 mit Rückenschutz (ab 10 m Steighöhe)

Steighöhe bis ca. m	10,92	11,76	13,16	14,00	15,12	15,96	16,80	17,64	18,76
Leiternlänge inkl. Ausstiegsholm ca. m	12,02	12,86	14,26	15,10	16,22	17,06	17,90	18,74	19,86
Stahl, verzinkt	Art.-No. 836007	836014	836021	836038	836045	836052	836069	836076	836083
Aluminium	Art.-No. 838568	838575	838582	838599	838605	838612	838629	838636	838643
Ausstiegsholm	2	2	2	2	2	2	2	2	2
Leiternteil 1,96 m	1	1	1	1	2	1	1	1	1
Leiternteil 2,80 m	4	3	3	2	3	4	3	6	2
Leiternteil 3,64 m	-	1	2	3	2	2	3	1	5
Leiterverbinder	6	6	6	6	8	8	8	10	8
Maueranker starr (Abstand 200 mm)	18	18	26	26	28	28	28	30	36
Rückenschutzbügel, Ø 700 mm	8	9	10	11	11	12	13	14	15
Rückenschutzstrebe, Länge 3000 mm	19	24	26	26	31	31	31	31	39
Rückenschutzbügel ¾	4	4	8	8	8	8	8	8	12
Umsteigebühne	1	1	2	2	2	2	2	2	3
Verbinder für Doppelring	2	2	4	4	4	4	4	4	6

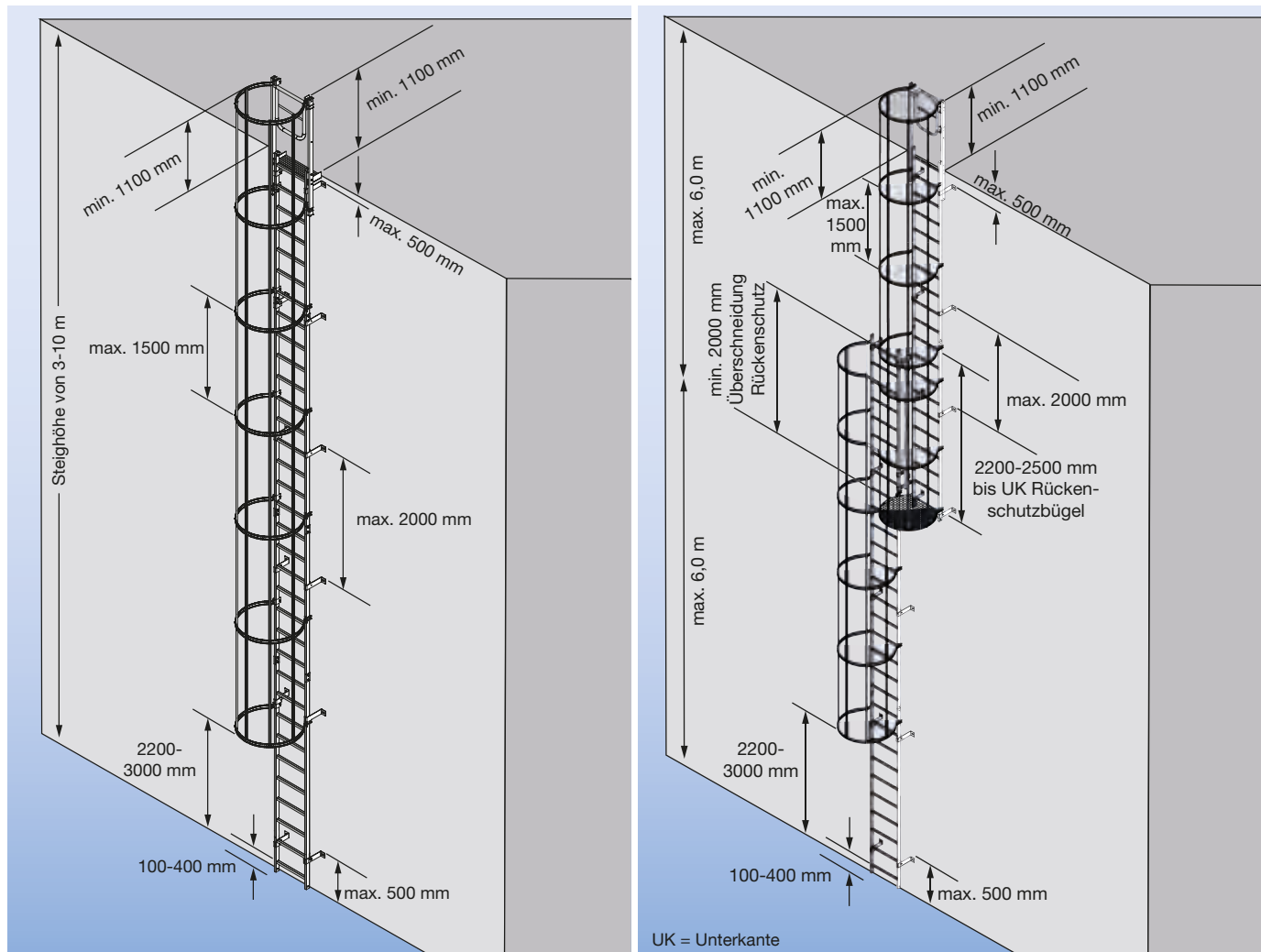
Steigleitern nach DIN EN ISO 14122-4 Ortsfeste Steigleitern an maschinellen Anlagen

Einsatzbereiche

Zugang zu Maschinen und maschinellen Anlagen

Planung und Benutzung

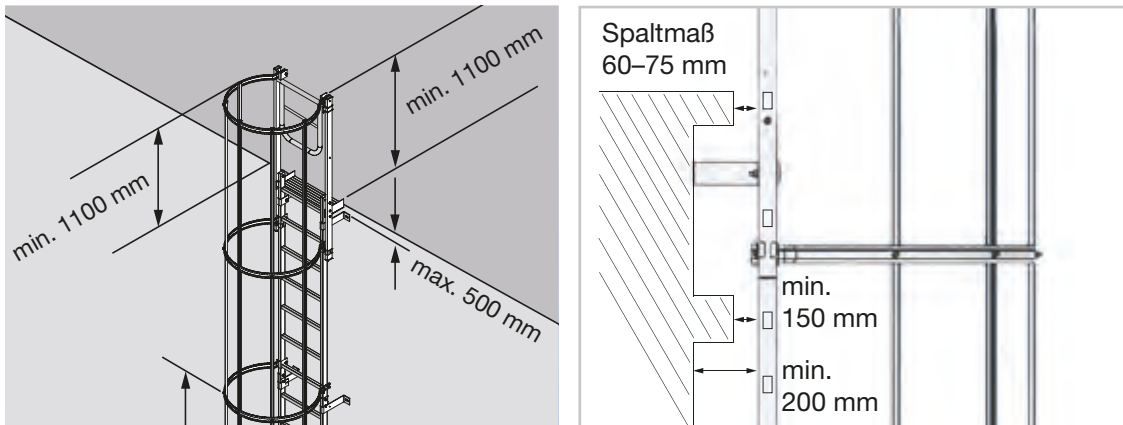
Steigleitern an maschinellen Anlagen erlauben den Zugang für Wartungs- und Instandhaltungsarbeiten, sowie Reparatur- und Reinigungsarbeiten. Dabei kann es sich auch um ein Gebäude als Teil einer maschinellen Anlage handeln.



Wichtig – folgende Vorgaben sind zu beachten:

- + Ab 3 m Steighöhe muss ein Rückenschutz vorhanden sein.
- + Ab 10 m Steighöhe ist die Steigleiter mit Rückenschutz versetzt auszuführen.
Die maximale Länge eines Leiterzuges darf 6 m nicht überschreiten.
- + Bei Steigleitern mit Steigschutz sind diese ab 12 m Steighöhe mit einer Ruhebühne auszustatten.
- + Bei mehrzügigen Leitern ist im Umsteigebereich zwischen den beiden Leiterzügen ein zusätzlicher Handlauf Art.-No. 836366 erforderlich.
- + Für seitliche Überstiege können die Leiternteile höher geführt werden.
- + Die Spaltgröße zur Austrittsfläche muss zwischen 60 mm und 75 mm betragen; zur Spaltverkleinerung den Ausstiegstritt mit bestellen.
- + An ungesicherten Ausstiegsstellen sind beidseitig zur Steigleiter angebrachte Geländer erforderlich, siehe DIN EN ISO 14122-3.
- + An dem Ausstieg ist eine Durchgangssperre Art.-No. 837028 erforderlich.

Steigleitern nach DIN EN ISO 14122-4



Steigleiter, einzügig nach DIN EN-14122-4 Ortsfeste Leiter an maschinellen Anlagen (max. Steighöhe 10 m)

Steighöhe bis ca. m	4,76	5,60	6,44	7,28	8,40	9,52
Leiternlänge inkl. Ausstiegsholm ca. m	5,86	6,70	7,54	8,38	9,50	10,62
Stahl, verzinkt	Art.-No. 836700	836717	836724	836731	836748	836755
Aluminium	Art.-No. 838810	838827	838834	838841	838858	838865
Ausstiegsholm	2	2	2	2	2	2
Durchgangssperre	1	1	1	1	1	1
Leiternteil 1,96 m	1	-	-	-	-	2
Leiternteil 2,80 m	1	2	1	-	3	2
Leiternteil 3,64 m	-	-	1	2	-	-
Leiterverbinder	2	2	2	2	4	6
Maueranker starr (Abstand 200 mm)	6	8	8	8	10	12
Rückenschutzbügel, Ø 700 mm	3	4	5	5	6	7
Rückenschutzstrebe, Länge 3000 mm	5	7	10	10	12	15

Steigleiter, mehrzügig nach DIN EN-14122-4 Ortsfeste Leitern an maschinellen Anlagen (ab 10 m Steighöhe)

Die maximale Höhe der einzelnen Leiternabschnitte beträgt 6,00 m.

Steighöhe bis ca. m	10,92	11,76	13,16	14,00	15,12	15,96	16,80	17,64	18,76
Leiternlänge inkl. Ausstiegsholm ca. m	12,02	12,86	14,26	15,10	16,22	17,06	17,90	18,74	19,86
Stahl, verzinkt	Art.-No. 836601	836618	836625	836632	836649	836656	836663	836670	836687
Aluminium	Art.-No. 838872	838889	838896	838902	838919	838926	838933	838940	838957
Ausstiegsholm	2	2	2	2	2	2	2	2	2
Durchgangssperre	1	1	1	1	1	1	1	1	1
Leiternteil 1,96 m	-	-	-	2	-	-	1	-	-
Leiternteil 2,80 m	5	4	3	3	5	4	6	7	7
Leiternteil 3,64 m	-	1	3	2	2	3	1	1	2
Leiterverbinder	6	6	6	8	8	8	10	10	10
Maueranker starr (Abstand 200 mm)	18	18	26	26	28	28	28	28	34
Rückenschutzbügel, Ø 700 mm	8	9	9	10	11	11	12	13	13
Rückenschutzstrebe, Länge 3000 mm	20	21	27	28	31	31	33	34	39
Rückenschutzbügel ¾	4	4	8	8	8	8	8	8	12
Umsteigebühne	1	1	2	2	2	2	2	2	3
Handlauf im Umsteigebereich	1	1	2	2	2	2	2	2	3
Verbinder für Doppelring	2	2	4	4	4	4	4	4	6