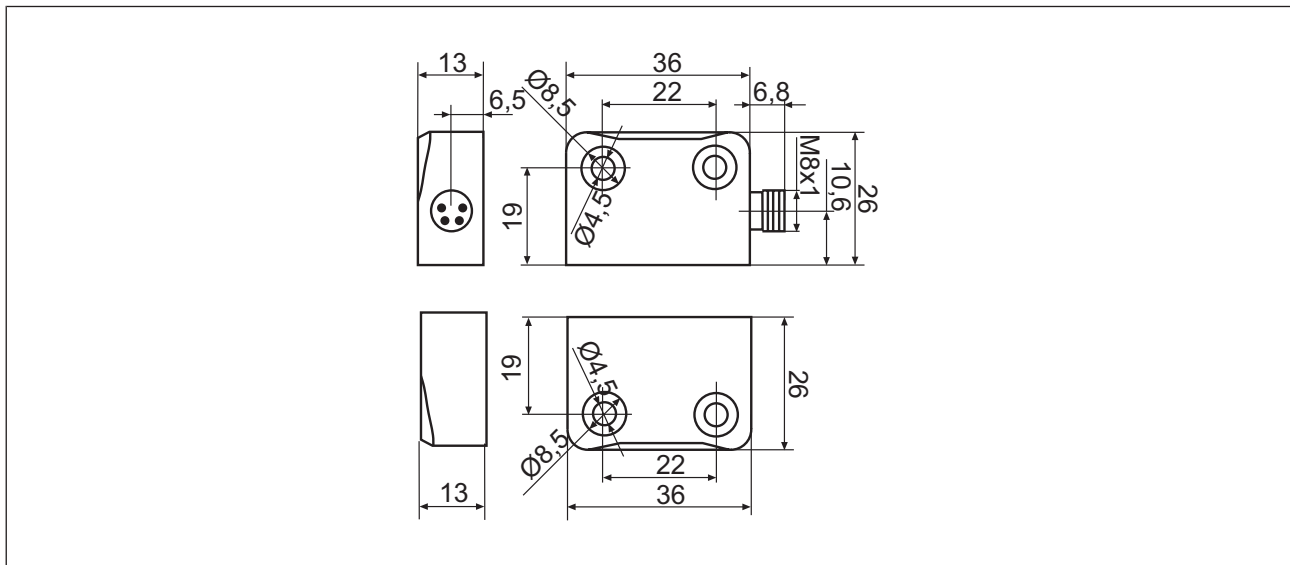


Abmessungen in mm



Technische Daten

Allgemein	
Zulassungen	CE, EAC (Eurasian), TÜV, cULus Listed
Funktionsweise Sensor	magnetisch
Codierungsstufe nach EN ISO 14119	gering
Bauart nach EN ISO 14119	4
Klassifizierung nach EN 60947-5-3	PDDB
Elektrische Daten	
Versorgungsspannung	
Spannung	24 V
Art	DC
Spannungstoleranz	-20 %/+20 %
Max. Schaltfrequenz	1 Hz
Kleinster Betriebsstrom (I _m)	1 mA
Schaltspannung	24 V
Innenwiderstand	10 Ohm
Max. Schaltstrom Sicherheitskontakte	0,5 A
Max. Schaltleistung Sicherheitskontakte	10 W
Zeiten	
Reaktionszeit (Betätiger entfernt)	2 ms
Umweltdaten	
Umgebungstemperatur	
Temperaturbereich	-10 - 55 °C
Feuchtebeanspruchung	
nach Norm	IEC 60068-2-30
Feuchtigkeit	93 % r. F. bei 40 °C
Max. Betriebshöhe über NN	2000 m

Umweltdaten	
EMV	EN 60947-5-3
Schwingungen	
nach Norm	EN 60947-5-2
Frequenz	10 - 55 Hz
Amplitude	1 mm
Schockbeanspruchung	
Beschleunigung	30g
Dauer	11 ms
Luft- und Kriechstrecken	
Verschmutzungsgrad	3
Bemessungsisolationsspannung	25 V
Bemessungsstoßspannungsfestigkeit	0,33 kV
Schutzart	
Gehäuse	IP65, IP67
Mechanische Daten	
Betätiger 1	PSEN 1.1-20
Typ. Hysterese	5 mm
Schaltabstände	
Gesicherter Schaltabstand Sao	8 mm
Min. Schaltabstand Somin	0,5 mm
Gesicherter Ausschaltabstand Sar	26 mm
Wiederholgenauigkeit Schaltabstände	8 %
Sensor bündig einbaubar nach EN 60947-5-2	Ja, Montagehinweis beachten
Anschlussart	M8, 4-pol. Stiftstecker
Material	
Oberseite	PBT
Max. Anzugsdrehmoment	
Sicherheitsschalter	1 Nm
Betätiger 1	1 Nm
Abmessungen	
Höhe	36 mm
Breite	26 mm
Tiefe	13 mm
Abmessungen Betätiger	
Höhe	36 mm
Breite	26 mm
Tiefe	13 mm
Gewicht Sicherheitsschalter	14 g
Gewicht Betätiger	17 g
Gewicht	31 g

Bei Normenangaben ohne Datum gelten die 2015-09 neuesten Ausgabestände.

Sicherheitstechnische Kennzahlen



WICHTIG

Beachten Sie unbedingt die sicherheitstechnischen Kennzahlen, um den erforderlichen Sicherheitslevel für ihre Maschine/Anlage zu erreichen.

B10d nach EN ISO 13849-1: 2015 und EN 62061 **TM [Jahr] nach EN ISO 13849-1:2015**

500.000

20

Bestelldaten

System

Produkttyp	Merkmale	Anschlussart	Bestell-Nr.
PSEN 1.1p-20/PSEN 1.1-20/8mm/ 1unit	Magnetischer Sicherheitsschalter, Betätiger eckig, mit gesichertem Schaltabstand 8 mm	Stiftstecker 4-pol. M8	504 220
PSEN 1.1p-20/8mm/ 1 switch	Magnetischer Sicherheitsschalter	Stiftstecker 4-pol. M8	524120
PSEN 1.1-20 / 1 actuator	Betätiger eckig, mit gesichertem Schaltabstand 8 mm		514 120

Zubehör

Kabel

Produkttyp	Anschluss 1	Anschluss 2	Länge	Bestell-Nr.
PSEN Kabel Winkel/cable angleplug 2m	Buchsenstecker, M8 gewinkelt, 4-polig	offenes Kabelende	2 m	533 110
PSEN Kabel Gerade /cable straightplug 2m	Buchsenstecker, M8 gerade, 4-polig		2 m	533 111
PSEN Kabel Winkel/cable angleplug 5m	Buchsenstecker, M8 gewinkelt, 4-polig		5 m	533 120
PSEN Kabel Gerade/cable straightplug 5m	Buchsenstecker, M8 gerade, 4-polig		5 m	533 121
PSEN Kabel Winkel/cable angleplug 10m	Buchsenstecker, M8 gewinkelt, 4-polig		10 m	533 130
PSEN Kabel Gerade /cable straightplug 10m	Buchsenstecker, M8 gerade, 4-polig		10 m	533 131
PSEN Kabel Winkel/cable angleplug 3m	Buchsenstecker, M8 gewinkelt, 4-polig		30 m	533 140
PSEN Kabel Gerade /cable straightplug 30m	Buchsenstecker, M8 gerade, 4-polig		30 m	533 141