

V180-2 Zylindrische Lichtschrankenfamilie M18

Nicht nur wirtschaftlich eine runde Sache

Zylindrische Lichtschranken bieten Vorteile hinsichtlich sehr schneller Inbetriebnahme und kompakter Bauform. Daneben ist die Baureihe V180-2 die Antwort auf alle wirtschaftlichen Herausforderungen, wenn der Einsatz Zylindrischer Lichtschranken gefragt ist.

Schnelle Auswahl der passenden Variante: Das Produktprogramm ist angepasst an die wesentlichen Anforderungen im Markt. Es stehen verschiedene Varianten zur Verfügung: Reflexions-Lichttaster in drei verschiedenen Tastweiten-Bereichen, sowie Reflexions-Lichtschranken und Einweg-Lichtschranken. M18-Gehäuse, Material wahlweise in Kunststoff oder Metall. Das angepasste Produktprogramm führt zu einem schnellen und zielgenauen Auswählen der richtigen Variante abhängig von der Problemstellung.

Top-Performance im universellen Applikationsumfeld: Die Reichweiten und die damit verbundenen Funk-

tionsreserven bieten einen zuverlässigen Problemlöser in vielen Applikationen. Eine kurze Ansprechzeit ermöglicht auch zuverlässiges Detektieren in dynamischen Prozessen und bei Objekten mit hoher Geschwindigkeit.

Rotlicht und sichtbarer Lichtfleck: Die innovative Rotlichtsendediode hilft bei einer schnellen Justage und Inbetriebnahme auch in hellen Umgebungsbedingungen. Der Lichtfleck ist homogen und extrem hell, was das Ausrichten der Sensoren auf verschiedene Objekte in allen Situationen sehr einfach und komfortabel gestaltet.

360°-Display: Mittels des 360°-Displays und zweier LEDs am Sensor können Betriebszustände visualisiert werden. Dadurch ist ein schnelles und direktes Feedback auch in mechanisch beengten Verhältnissen möglich.



Vorteile auf einen Blick

Bequeme und schnelle Inbetriebnahme durch:

- Rotlicht-LED
- 360°-Anzeige-LED
- Empfindlichkeitseinsteller

Sichere Detektion durch:

- Große Reichweiten
- Sehr kurze Ansprechzeiten

Tastweite
1 ... 140 mm

Reflexions-Lichttaster HGU

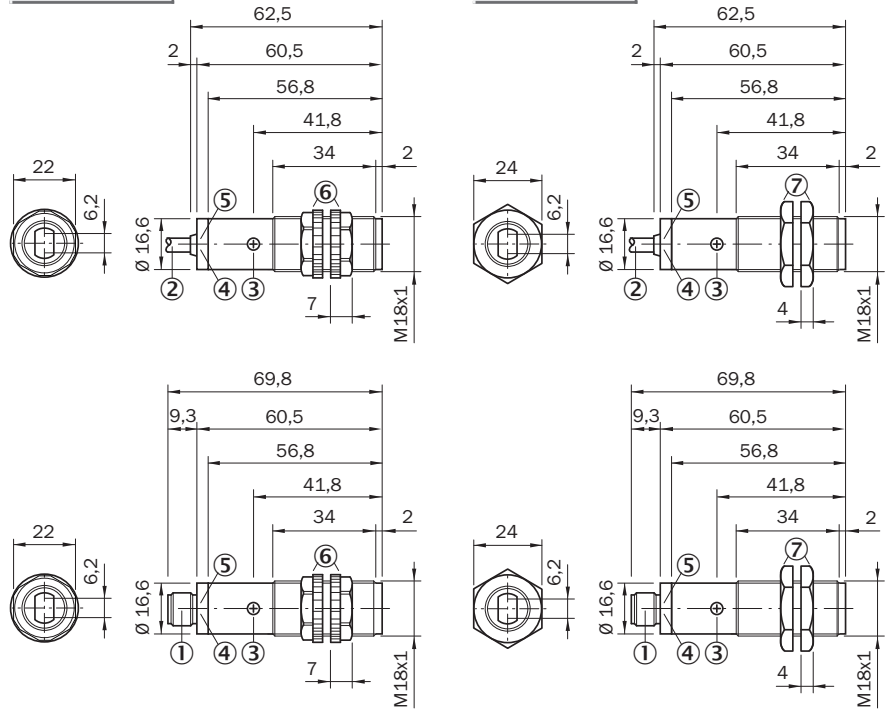
- Reflexions-Lichttaster mit fokussierter Optik, dadurch Hintergrundunterdrückung HGU
- Rotlicht als Ausrichthilfe
- Empfindlichkeit einstellbar
- Anzeige-LED: Schaltausgang aktiv und Funktionsreserve
- Gehäuse wahlweise in Kunststoff oder Metall



Maßzeichnung

Kunststoffgehäuse

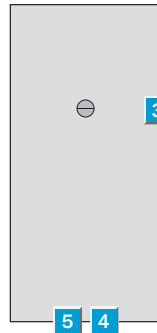
Metallgehäuse



Alle Maße in mm

Einstell-Möglichkeiten

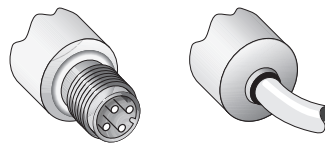
Alle Typen



- ① Gerätestecker M12, 4-polig
- ② Anschlussleitung 2 m
- ③ Empfindlichkeitseinsteller 270°
- ④ Anzeige-LED orange: Schaltausgang aktiv
- ⑤ Anzeige-LED grün, Stabilitätsanzeige:
 - LED leuchtet permanent: Lichtempfang < 0,9 / > 1,1
 - LED aus: Lichtempfang > 0,9 ... < 1,1
- ⑥ Kunststoffgehäuse, Befestigungsmuttern (2x); SW22, PC
- ⑦ Metallgehäuse, Befestigungsmuttern (2x); SW24

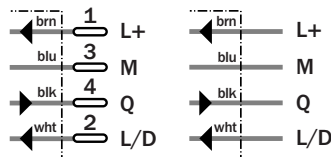
Anschlussarten

VTF180-2N42417	VTF180-2N41117
VTF180-2P42417	VTF180-2P41117
VTF180-2N42412	VTF180-2N41112
VTF180-2P42412	VTF180-2P41112



4-polig, M12

4 x 0,18 mm²



Zubehör
Anschlusstechnik
Befestigungstechnik



Technische Daten		VTF180-2	P41117	P42417	N41117	N42417	P41112	P42412	N41112	N42412		
Tastweite TW , typ. max. ¹⁾	1 ... 140 mm											
Betriebstastweite TW ¹⁾	1 ... 100 mm											
Lichtfleckdurchmesser	Ca. 8 mm in 100 mm Entfernung											
Abstrahlwinkel Sender	Fokussiert ca. 7 mm in 60 mm Entfernung											
Lichtsender ²⁾ , Lichtart	LED-Rotlicht, 645 nm											
Empfindlichkeit einstellbar	Potentiometer 270°											
Anzeige-LED orange	Schaltausgang aktiv											
Anzeige-LED grün	Stabilitätsanzeige Lichtempfang											
	LED leuchtet: Lichtempfang < 0,9/> 1,1											
	LED aus: Lichtempfang > 0,9 ... < 1,1											
Versorgungsspannung U_V	DC 10 ... 30 V ³⁾											
Restwelligkeit ⁴⁾	± 10 %											
Stromaufnahme ⁵⁾	≤ 30 mA											
Schaltausgänge	Q: PNP, open collector											
Signalspannung PNP HIGH/LOW	U _V - 1,8 V _{max} /ca. 0 V											
	Q: NPN, open collector											
Signalspannung NPN HIGH/LOW	Ca. U _V /< 1,8 V											
Schaltart	Hell-/Dunkelschaltung wählbar ⁶⁾											
Ausgangsstrom I_A max.	≤ 100 mA											
Ansprechzeit ⁷⁾	≤ 0,5 ms											
Schaltfolge max. ⁸⁾	1.000/s											
Anschlussart	Steckverbinder, M12, 4-polig											
	Leitung ⁹⁾ , PVC, 2 m, 4 x 0,18 mm ² , Ø 3,8 mm											
VDE-Schutzklasse	◆◆											
Schutzart	IP 67											
Schutzschaltungen ¹⁰⁾	A, B, C											
Umgebungstemperatur T_U	Betrieb -25 °C ... +55 °C											
	Lager -40 °C ... +70 °C											
Gewicht Kunststoffgehäuse	Mit Steckverbinder M12, ca. 18 g											
	Mit Anschlussleitung 2 m, ca. 62 g											
Gewicht Metallgehäuse	Mit Steckverbinder M12, ca. 47 g											
	Mit Anschlussleitung 2 m, ca. 95 g											
Gehäusematerial	Gehäuse: PBT und PC											
	Gehäuse: Messing vernickelt und PC											
	Optik: PMMA											

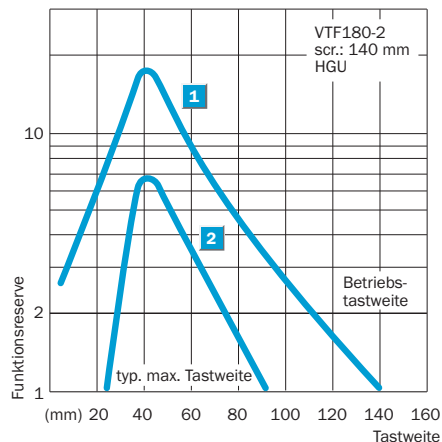
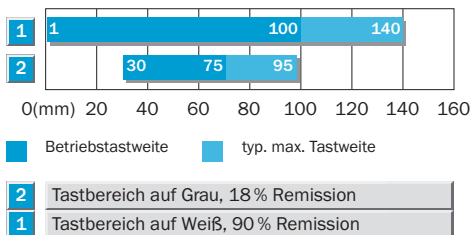
1) Tastgut 90% Remission (bezogen auf Standard-Weiß nach DIN 5033); 100 x 100 mm
 2) Mittlere Lebensdauer 100.000 h bei T_U = +25 °C

3) Grenzwerte
 4) Darf U_V-Toleranzen nicht über- oder unterschreiten
 5) Ohne Last

6) L/D-Steuerleitung - Schaltart:
 L/D = + U_V: hellschaltend L.ON
 L/D = 0 V: dunkelschaltend D.ON
 Steuerleitung offen
 NPN: hellschaltend L.ON
 PNP: dunkelschaltend D.ON

7) Signallaufzeit bei ohmscher Last
 8) Bei Hell-Dunkel-Verhältnis 1:1
 9) Leitung unter 0 °C nicht verformen
 10) A = U_V-Anschlüsse verpolsicher
 B = Ein-/Ausgänge verpolsicher
 C = Ausgänge überstrom- und kurzschlussfest

Tastweite



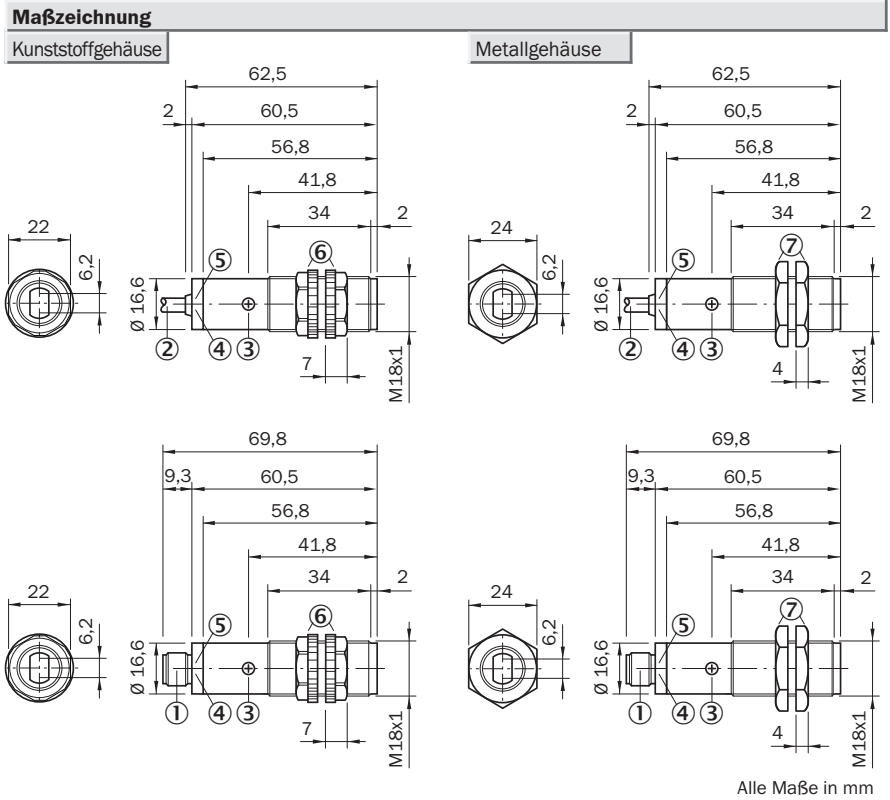
Bestellinformationen

Typ	Artikelnr.
VTF180-2N41117	6037477
VTF180-2N42417	6037478
VTF180-2P41117	6037479
VTF180-2P42417	6037480
VTF180-2N41112	6041799
VTF180-2N42412	6041801
VTF180-2P41112	6041802
VTF180-2P42412	6041803

Tastweite
1 ... 450 mm

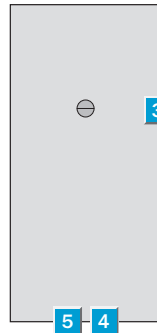
Reflexions-Lichttaster HGU

- Reflexions-Lichttaster mit fokussierter Optik, dadurch Hintergrundunterdrückung HGU
- Rotlicht als Ausrichthilfe
- Empfindlichkeit einstellbar
- Anzeige-LED: Schaltausgang aktiv und Funktionsreserve
- Gehäuse wahlweise in Kunststoff oder Metall



Einstell-Möglichkeiten

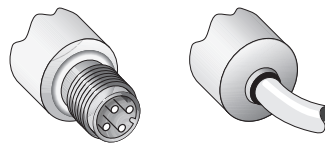
Alle Typen



- ① Gerätestecker M12, 4-polig
- ② Anschlussleitung 2 m
- ③ Empfindlichkeitseinsteller 270°
- ④ Anzeige-LED orange: Schaltausgang aktiv
- ⑤ Anzeige-LED grün, Stabilitätsanzeige:
 - LED leuchtet permanent: Lichtempfang < 0,9 / > 1,1
 - LED aus: Lichtempfang > 0,9 ... < 1,1
- ⑥ Kunststoffgehäuse, Befestigungsmuttern (2x); SW22, PC
- ⑦ Metallgehäuse, Befestigungsmuttern (2x); SW24

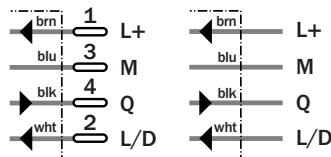
Anschlussarten

VTE180-2N42447	VTE180-2N41147
VTE180-2P42447	VTE180-2P41147
VTE180-2N42442	VTE180-2N41142
VTE180-2P42442	VTE180-2P41142



4-polig, M12

4 x 0,18 mm²



Zubehör

Anschlusstechnik
Befestigungstechnik

Technische Daten		VTE180-2	P41147	P42447	N41147	N42447	P41142	P42442	N41142	N42442		
Tastweite TW , typ. max. ¹⁾	1 ... 450 mm											
Betriebstastweite TW ¹⁾	1 ... 400 mm											
Lichtflechtdurchmesser	Ca. 20 mm in 400 mm Entfernung											
Abstrahlwinkel Sender	Ca. 1,5°											
Lichtsender ²⁾ , Lichtart	LED-Rotlicht, 645 nm											
Empfindlichkeit einstellbar	Potentiometer 270°											
Anzeige-LED orange	Schaltausgang aktiv											
Anzeige-LED grün	Stabilitätsanzeige Lichtempfang											
	LED leuchtet: Lichtempfang < 0,9/> 1,1											
	LED aus: Lichtempfang > 0,9 ... < 1,1											
Versorgungsspannung U_V	DC 10 ... 30 V ³⁾											
Restwelligkeit ⁴⁾	± 10 %											
Stromaufnahme ⁵⁾	≤ 30 mA											
Schaltausgänge	Q: PNP, open collector											
Signalspannung PNP HIGH/LOW	U _V - 1,8 V _{max} /ca. 0 V											
	Q: NPN, open collector											
Signalspannung NPN HIGH/LOW	Ca. U _V /< 1,8 V											
Schaltart	Hell-/Dunkelschaltung wählbar ⁶⁾											
Ausgangsstrom I_A max.	≤ 100 mA											
Ansprechzeit ⁷⁾	≤ 0,5 ms											
Schaltfolge max. ⁸⁾	1.000/s											
Anschlussart	Steckverbinder, M12, 4-polig											
	Leitung ⁹⁾ , PVC, 2 m, 4 x 0,18 mm ² , Ø 3,8 mm											
VDE-Schutzklasse	⊕											
Schutzart	IP 67											
Schutzschaltungen ¹⁰⁾	A, B, C											
Umgebungstemperatur T_U	Betrieb -25 °C ... +55 °C											
	Lager -40 °C ... +70 °C											
Gewicht Kunststoffgehäuse	Mit Steckverbinder M12, ca. 18 g											
	Mit Anschlussleitung 2 m, ca. 62 g											
Gewicht Metallgehäuse	Mit Steckverbinder M12, ca. 47 g											
	Mit Anschlussleitung 2 m, ca. 95 g											
Gehäusematerial	Gehäuse: PBT und PC											
	Gehäuse: Messing vernickelt und PC											
	Optik: PMMA											

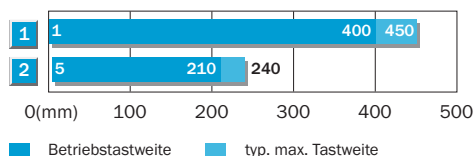
1) Tastgut 90 % Remission (bezogen auf Standard-Weiß nach DIN 5033); 100 x 100 mm
 2) Mittlere Lebensdauer 100.000 h bei T_U = +25 °C

3) Grenzwerte
 4) Darf U_V-Toleranzen nicht über- oder unterschreiten
 5) Ohne Last

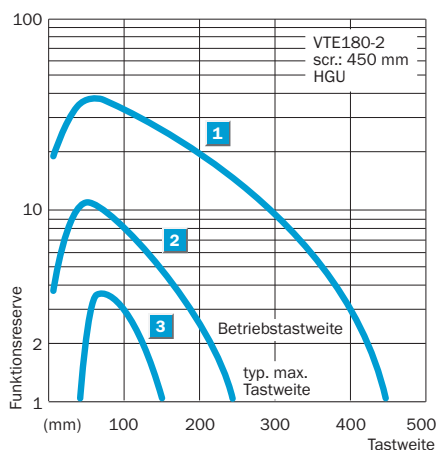
6) L/D-Steuerleitung - Schaltart:
 L/D = + U_V: hellschaltend L.ON
 L/D = 0 V: dunkelschaltend D.ON
 Steuerleitung offen
 NPN: hellschaltend L.ON
 PNP: dunkelschaltend D.ON

7) Signallaufzeit bei ohmscher Last
 8) Bei Hell-Dunkel-Verhältnis 1:1
 9) Leitung unter 0 °C nicht verformen
 10) A = U_V-Anschlüsse verpolsicher
 B = Ein-/Ausgänge verpolsicher
 C = Ausgänge überstrom- und kurzschlussfest

Tastweite




- 1) Tastweite auf Weiß, 90 % Remission
- 2) Tastweite auf Grau, 18 % Remission



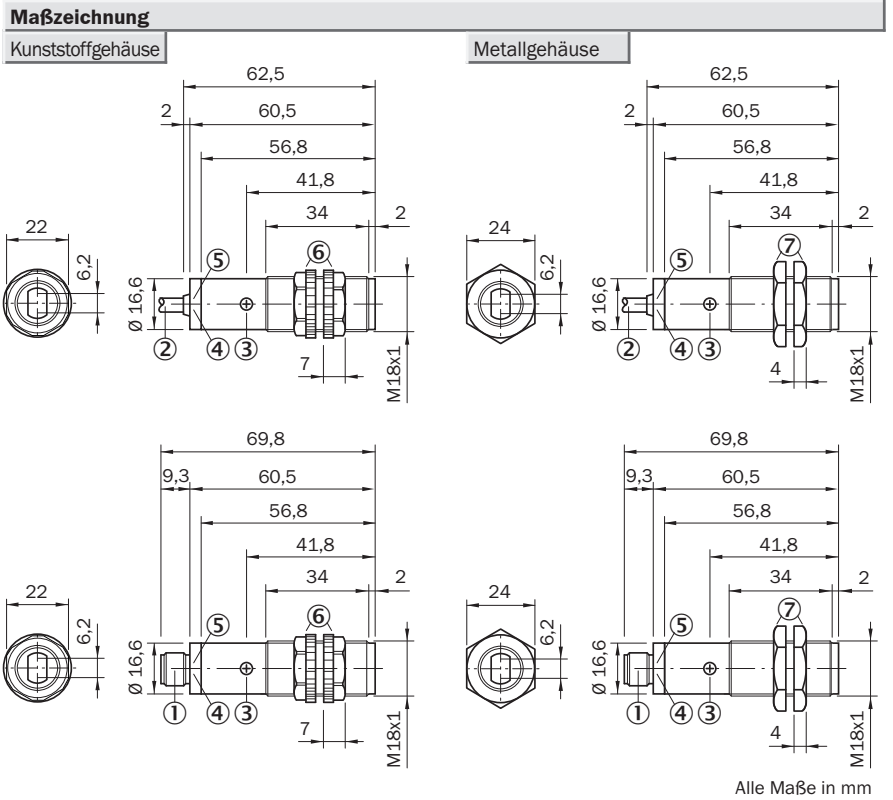
Bestellinformationen

Typ	Artikelnr.
VTE180-2N41147	6037481
VTE180-2N42447	6037482
VTE180-2P41147	6037483
VTE180-2P42447	6037484
VTE180-2N41142	6041804
VTE180-2N42442	6041805
VTE180-2P41142	6041806
VTE180-2P42442	6041807


Tastweite
1 ... 1.100 mm

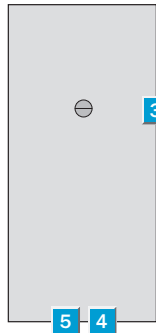
Reflexions-Lichttaster energetisch

- Reflexions-Lichttaster energetisch
- Große Tastweite
- Rotlicht als Ausrichthilfe
- Empfindlichkeit einstellbar
- Anzeige-LED: Schaltausgang aktiv und Funktionsreserve
- Gehäuse wahlweise in Kunststoff oder Metall



Einstell-Möglichkeiten

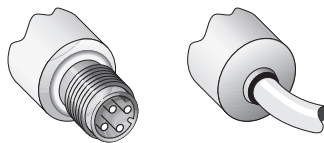
Alle Typen



- ① Gerätestecker M12, 4-polig
- ② Anschlussleitung 2 m
- ③ Empfindlichkeitseinsteller 270°
- ④ Anzeige-LED orange: Schaltausgang aktiv
- ⑤ Anzeige-LED grün, Stabilitätsanzeige:
 - LED leuchtet permanent: Lichtempfang < 0,9 / > 1,1
 - LED aus: Lichtempfang > 0,9 ... < 1,1
- ⑥ Kunststoffgehäuse, Befestigungsmuttern (2x); SW22, PC
- ⑦ Metallgehäuse, Befestigungsmuttern (2x); SW24

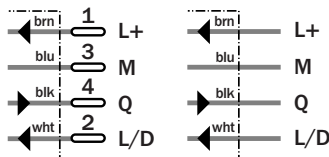
Anschlussarten

VTE180-2N42487	VTE180-2N41187
VTE180-2P42487	VTE180-2P41187
VTE180-2N42482	VTE180-2N41182
VTE180-2P42482	VTE180-2P41182



4-polig, M12

4 x 0,18 mm²



Zubehör

Anschlusstechnik
Befestigungstechnik

Technische Daten		VTE180-2	P41187	P42487	N41187	N42487	P41182	P42482	N41182	N42482		
Tastweite TW , typ. max. ¹⁾	1 ... 1.100 mm											
Betriebstastweite TW ¹⁾	1 ... 800 mm											
Lichtflechtdurchmesser	Ca. 30 mm in 800 mm Entfernung											
Abstrahlwinkel Sender	Ca. 1,2°											
Lichtsender ²⁾ , Lichtart	LED-Rotlicht, 645 nm											
Empfindlichkeit einstellbar	Potentiometer 270°											
Anzeige-LED orange	Schaltausgang aktiv											
Anzeige-LED grün	Stabilitätsanzeige Lichtempfang											
	LED leuchtet: Lichtempfang < 0,9/> 1,1											
	LED aus: Lichtempfang > 0,9 ... < 1,1											
Versorgungsspannung U_V	DC 10 ... 30 V ³⁾											
Restwelligkeit ⁴⁾	± 10 %											
Stromaufnahme ⁵⁾	≤ 30 mA											
Schaltausgänge	Q: PNP, open collector											
Signalspannung PNP HIGH/LOW	U _V - 1,8 V _{max} /ca. 0 V											
	Q: NPN, open collector											
Signalspannung NPN HIGH/LOW	Ca. U _V /< 1,8 V											
Schaltart	Hell-/Dunkelschaltung wählbar ⁶⁾											
Ausgangsstrom I_A max.	≤ 100 mA											
Ansprechzeit ⁷⁾	≤ 0,5 ms											
Schaltfolge max. ⁸⁾	1.000/s											
Anschlussart	Steckverbinder, M12, 4-polig											
	Leitung ⁹⁾ , PVC, 2 m, 4 x 0,18 mm ² , Ø 3,8 mm											
VDE-Schutzklasse	◆◆											
Schutzart	IP 67											
Schutzschaltungen ¹⁰⁾	A, B, C											
Umgebungstemperatur T_U	Betrieb -25 °C ... +55 °C											
	Lager -40 °C ... +70 °C											
Gewicht Kunststoffgehäuse	Mit Steckverbinder M12, ca. 18 g											
	Mit Anschlussleitung 2 m, ca. 62 g											
Gewicht Metallgehäuse	Mit Steckverbinder M12, ca. 47 g											
	Mit Anschlussleitung 2 m, ca. 95 g											
Gehäusematerial	Gehäuse: PBT und PC											
	Gehäuse: Messing vernickelt und PC											
	Optik: PMMA											

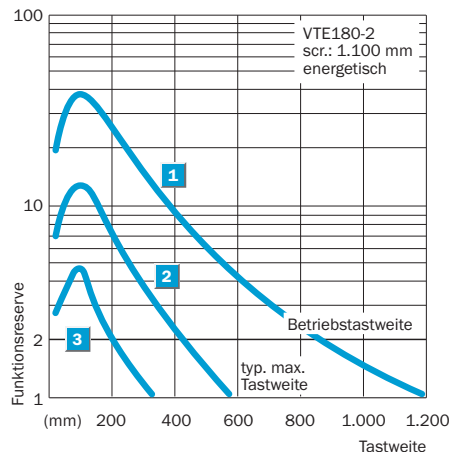
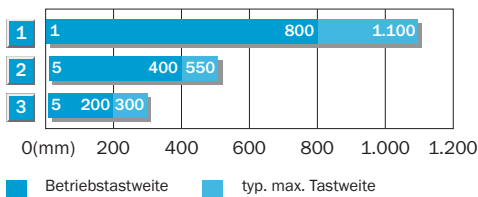
1) Tastgut 90% Remission (bezogen auf Standard-Weiß nach DIN 5033); 100 x 100 mm
 2) Mittlere Lebensdauer 100.000 h bei T_U = +25 °C

3) Grenzwerte
 4) Darf U_V-Toleranzen nicht über- oder unterschreiten
 5) Ohne Last

6) L/D-Steuerleitung - Schaltart:
 L/D = + U_V: hellschaltend L.ON
 L/D = 0 V: dunkelschaltend D.ON
 Steuerleitung offen
 NPN: hellschaltend L.ON
 PNP: dunkelschaltend D.ON

7) Signallaufzeit bei ohmscher Last
 8) Bei Hell-Dunkel-Verhältnis 1:1
 9) Leitung unter 0 °C nicht verwenden
 10) A = U_V-Anschlüsse verpolsicher
 B = Ein-/Ausgänge verpolsicher
 C = Ausgänge überstrom- und kurzschlussfest

Tastweite



Bestellinformationen

Typ	Artikelnr.
VTE180-2N41187	6037485
VTE180-2N42487	6037486
VTE180-2P41187	6037487
VTE180-2P42487	6037488
VTE180-2N41182	6041808
VTE180-2N42482	6041809
VTE180-2P41182	6041810
VTE180-2P42482	6041811


Reichweite
 0,05 ... 7 m (PL80A)

Reflexions-Lichtschranke

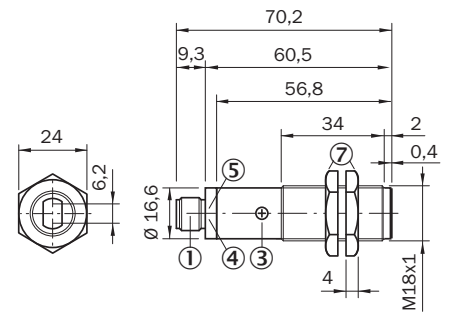
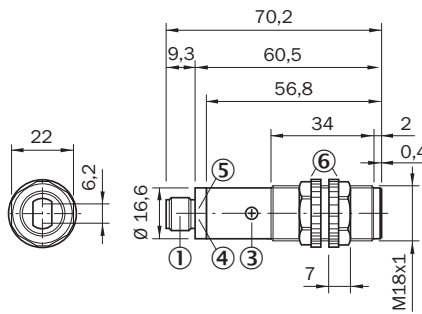
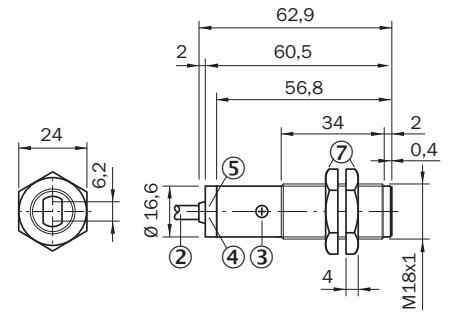
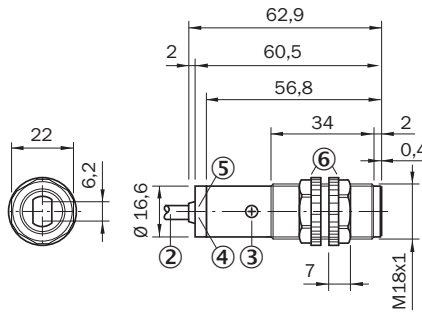
- Polarisationsfilter, zum sicheren Erkennen von glänzenden Oberflächen
- Anzeige-LED: Schaltausgang aktiv und Funktionsreserve
- Große Reichweiten
- Rotlicht als Ausrichthilfe
- Gehäuse wahlweise in Kunststoff oder Metall



Maßzeichnung

Kunststoffgehäuse

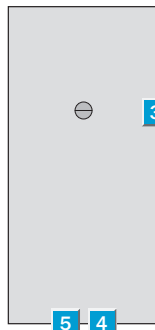
Metallgehäuse



Alle Maße in mm

Einstell-Möglichkeiten

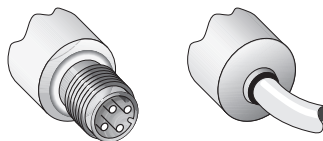
Alle Typen



- ① Gerätestecker M12, 4-polig
- ② Anschlussleitung 2 m
- ③ Empfindlichkeitseinsteller 270°
- ④ Anzeige-LED orange: Schaltausgang aktiv
- ⑤ Anzeige-LED grün, Stabilitätsanzeige:
 - LED leuchtet permanent: Lichtempfang < 0,9 / > 1,1
 - LED aus: Lichtempfang > 0,9 ... < 1,1
- ⑥ Kunststoffgehäuse, Befestigungsmuttern (2x); SW22, PC
- ⑦ Metallgehäuse, Befestigungsmuttern (2x); SW24

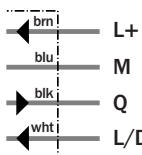
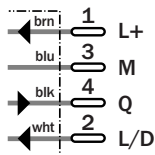
Anschlussarten

VL180-2N42436	VL180-2N41136
VL180-2P42436	VL180-2P41136
VL180-2N42431	VL180-2N41131
VL180-2P42431	VL180-2P41131



4-polig, M12

4 x 0,18 mm²



Zubehör
Anschlusstechnik
Befestigungstechnik



Technische Daten	VL180-2	P41136	P42436	N41136	N42436	P41131	P42431	N41131	N42431		
Reichweite RW , typ. max./Reflekt.	0,05 ... 7 m (PL80A)/... 6 m (P250) ¹⁾										
Betriebsreichweite	0,05 ... 6 m (PL80A)/... 4,5 m (P250) ¹⁾										
Lichtfleckdurchmesser	Ca. 400 mm in 6 m Entfernung										
Abstrahlwinkel Sender	Ca. 4,5°										
Lichtsender ²⁾ , Lichtart	LED-Rotlicht, 645 nm										
Polarisationsfilter	Ja										
Empfindlichkeit einstellbar	Potentiometer 270°										
Anzeige-LED orange	Schaltausgang aktiv										
Anzeige-LED grün	Stabilitätsanzeige Lichtempfang										
	LED leuchtet: Lichtempfang < 0,9/> 1,1										
	LED aus: Lichtempfang > 0,9 ... < 1,1										
Versorgungsspannung U_V	DC 10 ... 30 V ³⁾										
Restwelligkeit ⁴⁾	± 10 %										
Stromaufnahme ⁵⁾	≤ 30 mA										
Schaltausgänge	Q: PNP, open collector										
Signalspannung PNP HIGH/LOW	U _V - 1,8 V _{max} /ca. 0 V										
	Q: NPN, open collector										
Signalspannung NPN HIGH/LOW	Ca. U _V / < 1,8 V										
Schaltart	Hell-/Dunkelschaltung wählbar ⁶⁾										
Ausgangsstrom I_A max.	≤ 100 mA										
Ansprechzeit ⁷⁾	≤ 0,5 ms										
Schaltfolge max. ⁸⁾	1.000/s										
Anschlussart	Steckverbinder, M12, 4-polig										
	Leitung ⁹⁾ , PVC, 2 m, 4 x 0,18 mm ² , Ø 3,8 mm										
VDE-Schutzklasse	◆◆										
Schutzart	IP 67										
Schutzschaltungen ¹⁰⁾	A, B, C										
Umgebungstemperatur T_U	Betrieb -25 °C ... +55 °C										
	Lager -40 °C ... +70 °C										
Gewicht Kunststoffgehäuse	Mit Steckverbinder M12, ca. 18 g										
	Mit Anschlussleitung 2 m, ca. 62 g										
Gewicht Metallgehäuse	Mit Steckverbinder M12, ca. 47 g										
	Mit Anschlussleitung 2 m, ca. 95 g										
Gehäusematerial	Gehäuse: PBT und PC										
	Gehäuse: Messing vernickelt und PC										
	Optik: PMMA										

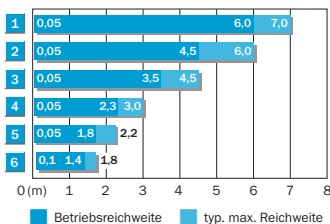
- 1) Reflektor P250 im Lieferumfang enthalten
- 2) Mittlere Lebensdauer 100.000 h bei T_U = +25 °C
- 3) Grenzwerte

- 4) Darf U_V-Toleranzen nicht über- oder unterschreiten
- 5) Ohne Last
- 6) L/D-Steuerleitung - Schaltart: L/D = + U_V: hellschaltend L.ON
L/D = 0 V: dunkelschaltend D.ON

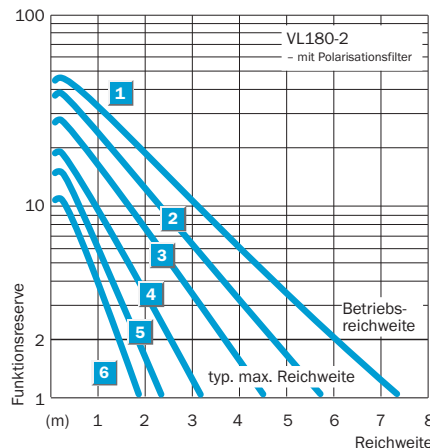
- Steuerleitung offen
- NPN: hellschaltend L.ON
- PNP: dunkelschaltend D.ON
- 7) Signallaufzeit bei ohmscher Last
- 8) Bei Hell-Dunkel-Verhältnis 1:1

- 9) Leitung unter 0 °C nicht verformen
- 10) A = U_V-Anschlüsse verpolsicher
B = Ein-/Ausgänge verpolsicher
C = Ausgänge überstrom- und kurzschlussfest

Reichweite und Funktionsreserve



Reflektor-Typ	Betriebsreichweite
1	PL80A
2	P250, PL40A, PL50A, C110A
3	PL30A, PL31A
4	PL20A
5	P45
6	Reflexionsfolie Diamond Grade



Bestellinformationen

Typ	Artikelnr. *)
VL180-2N41136	6037493
VL180-2N42436	6037494
VL180-2P41136	6037495
VL180-2P42436	6037496
VL180-2N41131	6041816
VL180-2N42431	6041817
VL180-2P41131	6041818
VL180-2P42431	6041819

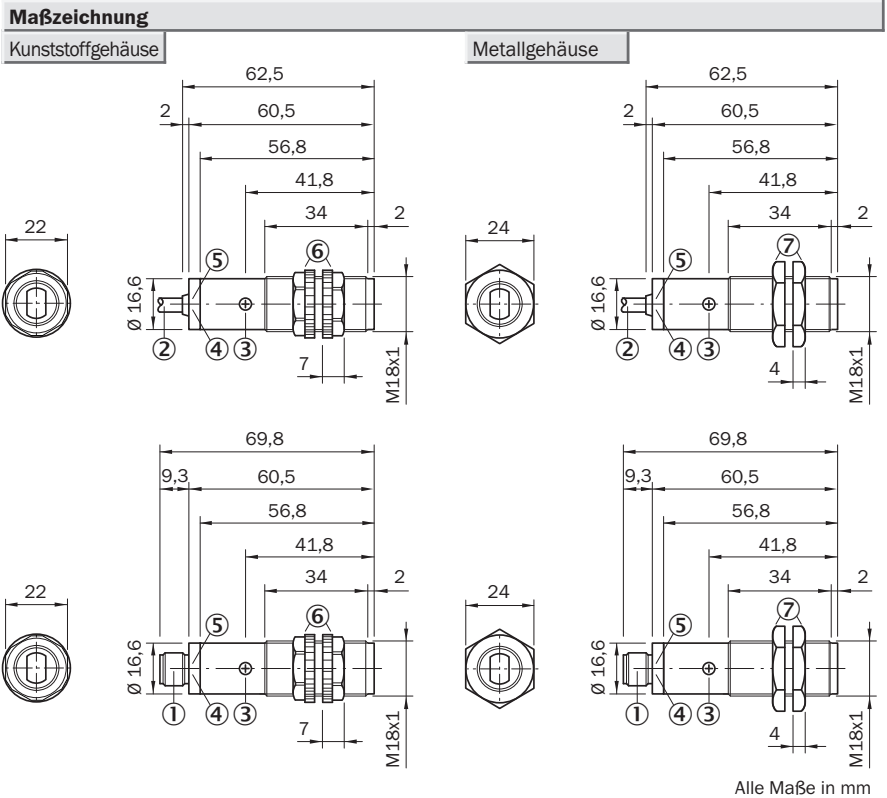
*) Reflektor P250 im Lieferumfang enthalten

Einweg-Lichtschanke VSE180-2, Rotlicht

Reichweite
0 ... 28 m

Einweg-Lichtschanke

- Sehr große Reichweiten
- Empfindlichkeit einstellbar
- Anzeige-LED VE180-2: Schaltausgang aktiv und Funktionsreserve
- Rotlicht als Ausrichthilfe
- Gehäuse wahlweise in Kunststoff oder Metall



Einstell-Möglichkeiten

Alle Typen



- ① Gerätestecker M12, 4-polig
- ② Anschlussleitung 2 m
- ③ Empfindlichkeitseinsteller 270°, nur VE180-2
- ④ Anzeige-LED orange, nur VE180-2:
- ⑤ Schaltausgang aktiv
Anzeige-LED grün, nur VE180-2, Stabilitätsanzeige:
- LED leuchtet permanent:
Lichtempfang < 0,9 / > 1,1
- LED aus: Lichtempfang > 0,9 ... < 1,1
- ⑥ Kunststoffgehäuse, Befestigungsmuttern (2x); SW22, PC
- ⑦ Metallgehäuse, Befestigungsmuttern (2x); SW24

Anschlussarten

VSE180-2N42437	VSE180-2N41137	VSE180-2N42437	VSE180-2N41137
VSE180-2P42437	VSE180-2P41137	VSE180-2P42437	VSE180-2P41137
VSE180-2N42432	VSE180-2N41132	VSE180-2N42432	VSE180-2N41132
VSE180-2P42432	VSE180-2P41132	VSE180-2P42432	VSE180-2P41132

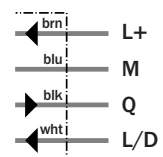
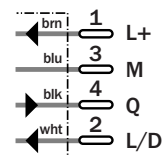
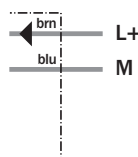
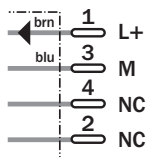


Zubehör

Anschlusstechnik

Befestigungstechnik

Sender	4-polig, M12	2 x 0,18 mm ²	Empfänger	4-polig, M12	4 x 0,18 mm ²
--------	--------------	--------------------------	-----------	--------------	--------------------------



Technische Daten		VSE180-2	P41137	P42437	N41137	N42437	P41132	P42432	N41132	N42432		
Reichweite RW , typ. max.	0 ... 28 m											
Betriebsreichweite	0 ... 20 m											
Lichtfleckdurchmesser	Ca. 1.100 mm in 20 m Entfernung											
Abstrahlwinkel Sender	Ca. 5°											
Lichtsender ¹⁾ , Lichtart	LED-Rotlicht, 645 nm											
Empfindlichkeit einstellbar	Empfänger VE180-2: Potentiometer 270°											
Anzeige-LED orange	Schaltausgang aktiv											
Anzeige-LED grün	Stabilitätsanzeige Lichtempfang											
	LED leuchtet: Lichtempfang < 0,9/> 1,1											
	LED aus: Lichtempfang > 0,9 ... < 1,1											
Versorgungsspannung U_V	DC 10 ... 30 V ²⁾											
Restwelligkeit ³⁾	± 10 %											
Stromaufnahme Sender ⁴⁾	≤ 20 mA											
Stromaufnahme Empfänger ⁴⁾	≤ 15 mA											
Schaltausgänge	Q: PNP, open collector											
Signalspannung PNP HIGH/LOW	U _V - 1,8 V _{max} /ca. 0 V											
	Q: NPN, open collector											
Signalspannung NPN HIGH/LOW	Ca. U _V /< 1,8 V											
Schaltart Empfänger	Hell-/Dunkelschaltung wählbar ⁵⁾											
Ausgangsstrom I_A max.	≤ 100 mA											
Ansprechzeit ⁶⁾	≤ 0,5 ms											
Schaltfolge max. ⁷⁾	1.000/s											
Anschlussart	Steckverbinder, M12, 4-polig											
Sender	Leitung ⁸⁾ , PVC, 2 m, 2 x 0,18 mm ² , Ø 3,8 mm											
Empfänger	Leitung ⁸⁾ , PVC, 2 m, 4 x 0,18 mm ² , Ø 3,8 mm											
VDE-Schutzklasse	◆◆											
Schutzart	IP 67											
Schutzschaltungen ⁹⁾	A, B, C											
Umgebungstemperatur T_U	Betrieb -25 °C ... +55 °C											
	Lager -40 °C ... +70 °C											
Gewicht Kunststoffgehäuse ¹⁰⁾	Mit Steckverbinder M12, ca. 18 g											
	Mit Anschlussleitung 2 m, ca. 62 g											
Gewicht Metallgehäuse ¹⁰⁾	Mit Steckverbinder M12, ca. 47 g											
	Mit Anschlussleitung 2 m, ca. 95 g											
Gehäusematerial	Gehäuse: PBT und PC											
	Gehäuse: Messing vernickelt und PC											
	Optik: PMMA											

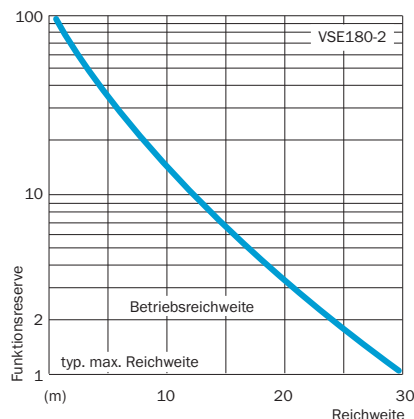
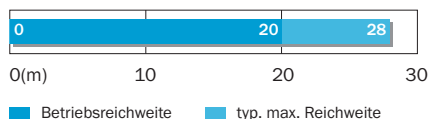
- 1) Mittlere Lebensdauer 100.000 h bei T_U = +25 °C
- 2) Grenzwerte
- 3) Darf U_V-Toleranzen nicht über- oder unterschreiten
- 4) Ohne Last

- 5) L/D-Steuerleitung - Schaltart:
L/D = + U_V: hellschaltend L.ON
L/D = 0 V: dunkelschaltend D.ON
Steuerleitung offen
NPN: hellschaltend L.ON
PNP: dunkelschaltend D.ON

- 6) Signallaufzeit bei ohmscher Last
- 7) Bei Hell-Dunkel-Verhältnis 1:1
- 8) Leitung unter 0 °C nicht verformen

- 9) A = U_V-Anschlüsse verpolsicher
B = Ein-/Ausgänge verpolsicher
C = Ausgänge überstrom- und kurzschlussfest
- 10) Je Sender bzw. Empfänger

Reichweite und Funktionsreserve



Bestellinformationen

Typ	Artikelnr. *)
VSE180-2N41137	6037497
VSE180-2N42437	6037498
VSE180-2P41137	6037499
VSE180-2P42437	6037500
VSE180-2N41132	6041820
VSE180-2N42432	6041821
VSE180-2P41132	6041822
VSE180-2P42432	6041823

*) Bestellnummer enthält Sender und Empfänger (Paar)

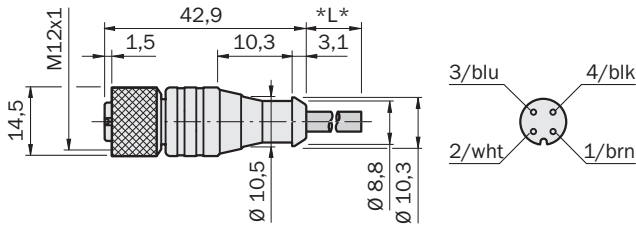
Maßzeichnungen und Bestellinformationen

SENSICK Rund-Schraubsystem M12, 4-polig, Schutzart IP 67

Leitungsdose M12, 4-polig, gerade ¹⁾

Leitungsdurchmesser 5 mm, 4 x 0,25 mm², Mantel PVC

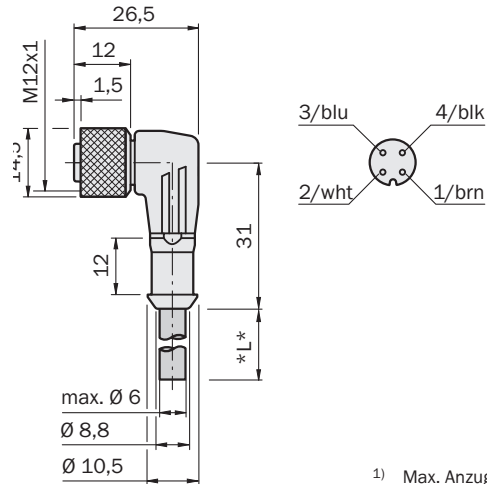
Typ	Artikelnr.	Kontakte	Leitungslänge *L*
DOL-1204-G02M	6009382	4	2 m
DOL-1204-G05M	6009866	4	5 m
DOL-1204-G10M	6010543	4	10 m
DOL-1204-G15M	6010753	4	15 m



Leitungsdose M12, 4-polig, gewinkelt ¹⁾

Leitungsdurchmesser 5 mm, 4 x 0,25 mm², Mantel PVC

Typ	Artikelnr.	Kontakte	Leitungslänge *L*
DOL-1204-W02M	6009383	4	2 m
DOL-1204-W05M	6009867	4	5 m
DOL-1204-W10M	6010541	4	10 m

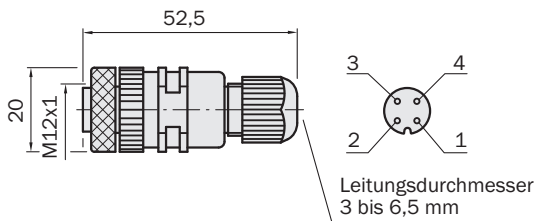


¹⁾ Max. Anzugsdrehmoment 0,5 Nm

¹⁾ Max. Anzugsdrehmoment 0,5 Nm

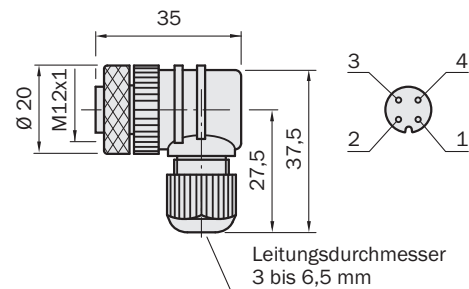
Leitungsdose M12, 4-polig, gerade

Typ	Artikelnr.	Kontakte	Selbstkonfektionierbar für Leitungen Ø 4,5 bis 6,5 mm
DOS-1204-G	6007302	4	



Leitungsdose M12, 4-polig, gewinkelt

Typ	Artikelnr.	Kontakte	Selbstkonfektionierbar für Leitungen Ø 4,5 bis 6,5 mm
DOS-1204-W	6007303	4	

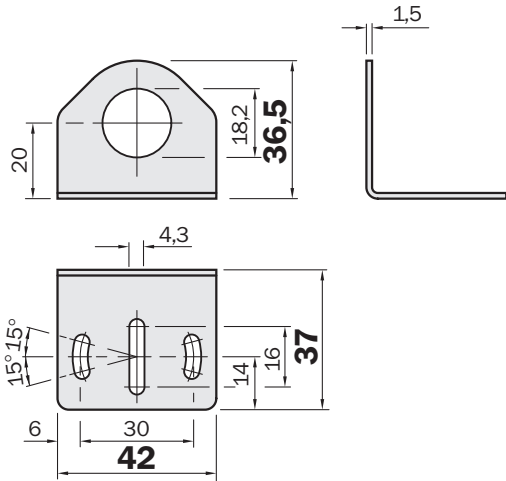


Maßzeichnungen und Bestellinformationen

Befestigungstechnik

Befestigungswinkel

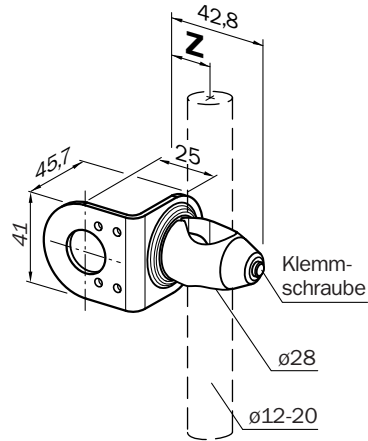
Typ	Artikelnr.
BEF-WN-M18	5308446



Universalhalter Stangenmontage für Sensoren

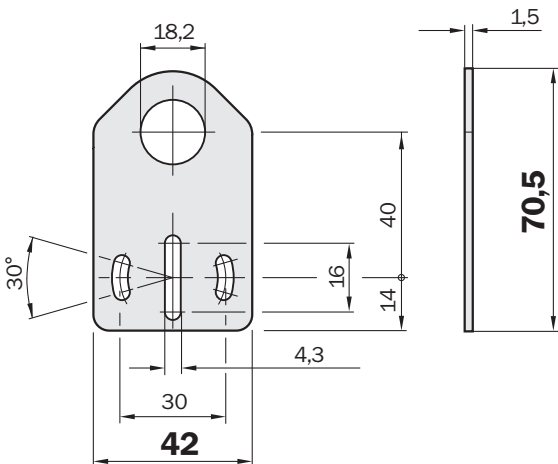
Abstand Z: Stangenmitte - Platte (innen)

Typ	Artikelnr.	Stangen-Ø (mm)	Abstand Z (mm)
BEF-KHS-H01	2022465	12	15,0
		14	16,4
		15	17,1
		18	19,2
		20	20,7

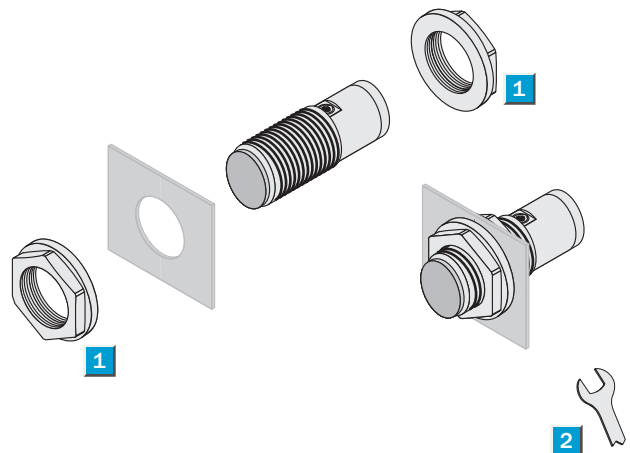


Befestigungsplatte, Stahl, verzinkt

Typ	Artikelnr.
BEF-WG-M18	5321870



Montagekit für V180-2 (im Lieferumfang enthalten)



Kunststoffgehäuse V180-2

- 1 2x Mutter, RDL M18x1 (SW22); (Artikelnr. 4040270); im Lieferumfang V180-2 enthalten
- 2 Maximales Anzugsdrehmoment 1,5 Nm

Metallgehäuse V180-2

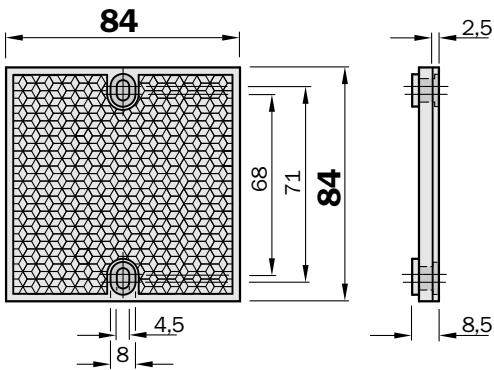
- 1 2x Mutter M18 (SW24); (Artikelnr. 7900436); im Lieferumfang V180-2 enthalten
- 2 Maximales Anzugsdrehmoment 20 Nm

Maßzeichnungen und Bestellinformationen

Reflektoren für V180-2, Kunststoffausführung für Temperaturen bis 65 °C

Reflektor 80 x 80 mm, schraubbar

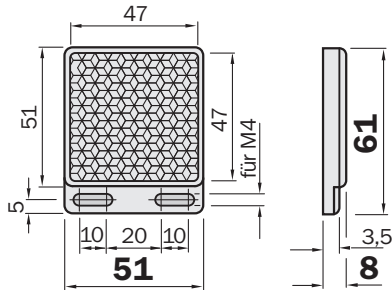
Typ	Artikelnr.
PL80A	1003865



Reflektor 47 x 47 mm, schraubbar

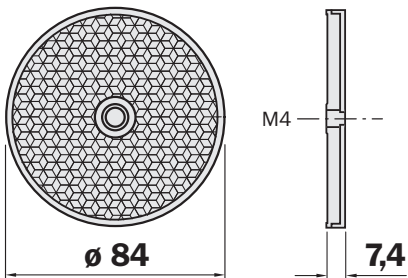
Typ	Artikelnr.
P250	5304812*

* im Lieferumfang VL180-2 enthalten



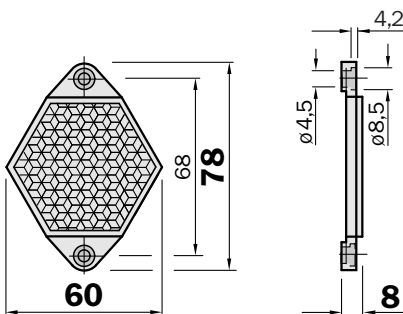
Reflektor, Durchmesser 83 mm, Mittellochbefestigung

Typ	Artikelnr.
C110A	5304549



Reflektor, 6-eckig, Schlüsselweite 48 mm

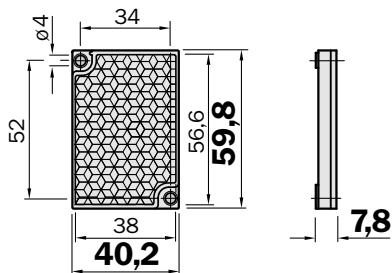
Typ	Artikelnr.
PL50A	1000132



Auch in heizbarer Ausführung
lieferbar: Dauerheizung: PL50HK,
Artikelnr. 1001545
Geregelte Heizung: PL50HS,
Artikelnr. 1009871

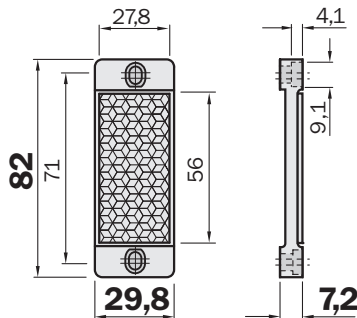
Reflektor 38 x 56 mm, schraubbar

Typ	Artikelnr.
PL40A	1012720



Reflektor 28 x 56 mm, schraubbar

Typ	Artikelnr.
PL30A	1002314

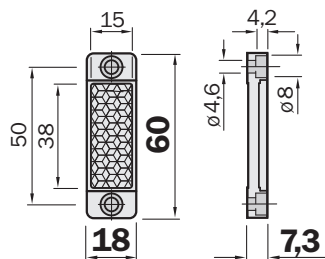


Maßzeichnungen und Bestellinformationen

Reflektoren für V180-2, Kunststoffausführung für Temperaturen bis 65 °C

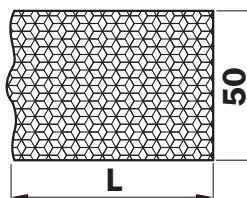
Reflektor 15 x 38 mm, schraubbar

Typ	Artikelnr.
PL20A	1012719



Reflexionsfolie

Typ	Artikelnr.	
REF-Plus-R50	5319981	Rolle: 50 mm x 22,8 m
REF-Plus-R50-K	4051185	konfektioniert: 50 mm x L (mm)



Australia

Phone +61 3 9497 4100
1800 33 48 02 - tollfree
E-Mail sales@sick.com.au

Belgium/Luxembourg

Phone +32 (0)2 466 55 66
E-Mail info@sick.be

Brasil

Phone +55 11 3215-4900
E-Mail sac@sick.com.br

Ceská Republika

Phone +420 2 57 91 18 50
E-Mail sick@sick.cz

China

Phone +852-2763 6966
E-Mail ghk@sick.com.hk

Danmark

Phone +45 45 82 64 00
E-Mail sick@sick.dk

Deutschland

Phone +49 211 5301-301
E-Mail kundenservice@sick.de

España

Phone +34 93 480 31 00
E-Mail info@sick.es

France

Phone +33 1 64 62 35 00
E-Mail info@sick.fr

Great Britain

Phone +44 (0)1727 831121
E-Mail info@sick.co.uk

India

Phone +91-22-4033 8333
E-Mail info@sick-india.com

Israel

Phone +972-4-999-0590
E-Mail info@sick-sensors.com

Italia

Phone +39 02 27 43 41
E-Mail info@sick.it

Japan

Phone +81 (0)3 3358 1341
E-Mail support@sick.jp

Nederlands

Phone +31 (0)30 229 25 44
E-Mail info@sick.nl

Norge

Phone +47 67 81 50 00
E-Mail austefjord@sick.no

Österreich

Phone +43 (0)22 36 62 28 8-0
E-Mail office@sick.at

Polska

Phone +48 22 837 40 50
E-Mail info@sick.pl

Republic of Korea

Phone +82-2 786 6321/4
E-Mail info@sickkorea.net

Republika Slovenija

Phone +386 (0)1-47 69 990
E-Mail office@sick.si

România

Phone +40 356 171 120
E-Mail office@sick.ro

Russia

Phone +7 495 775 05 34
E-Mail info@sick-automation.ru

Schweiz

Phone +41 41 619 29 39
E-Mail contact@sick.ch

Singapore

Phone +65 6744 3732
E-Mail admin@sicksgp.com.sg

Suomi

Phone +358-9-25 15 800
E-Mail sick@sick.fi

Sverige

Phone +46 10 110 10 00
E-Mail info@sick.se

Taiwan

Phone +886 2 2375-6288
E-Mail sales@sick.com.tw

Türkiye

Phone +90 216 587 74 00
E-Mail info@sick.com.tr

United Arab Emirates

Phone +971 4 8865 878
E-Mail info@sick.ae

USA/Canada/México

Phone +1(952) 941-6780
1 800-325-7425 - tollfree
E-Mail info@sickusa.com

More representatives and agencies
in all major industrial nations at
www.sick.com