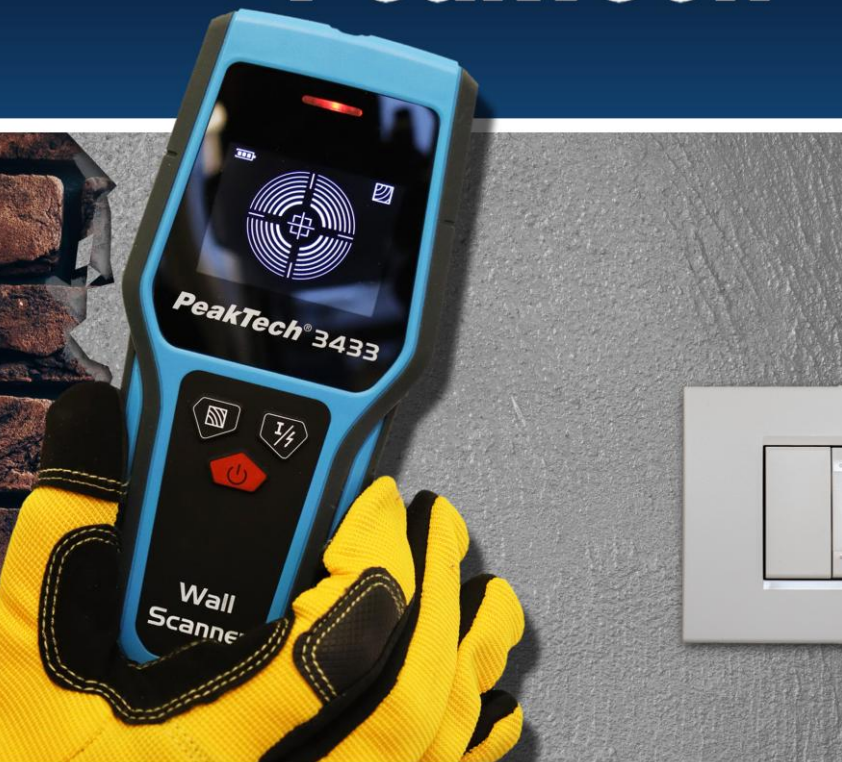


PeakTech®



PeakTech® 3433

**Bedienungsanleitung /
Operation Manual**

Ortungsgerät / Wall Scanner

Sicherheitshinweise

Dieses Produkt erfüllt die Anforderungen der folgenden Richtlinien der Europäischen Union zur CE-Konformität: 2014/30/EU (Elektromagnetische Verträglichkeit), 2011/65/EU (RoHS), Verschmutzungsgrad 2.

WARNUNG! Lesen Sie vor dem Gebrauch diese Bedienungsanleitung und verwahren Sie an einem bekannten Ort. Geben Sie diese Bedienungsanleitung immer zusammen mit dem Messgerät an andere Anwender weiter.

Zur Betriebssicherheit des Gerätes und zur Vermeidung von schweren Verletzungen sind nachfolgend aufgeführte Sicherheitshinweise zum Betrieb des Gerätes unbedingt zu beachten.

- * Nehmen Sie das Gerät nie in Betrieb, wenn es nicht völlig geschlossen ist.
- * Warnhinweise am Gerät unbedingt beachten.
- * Gerät keinen extremen Temperaturen, direkter Sonneneinstrahlung, extremer Luftfeuchtigkeit oder Nässe aussetzen.
- * Starke Erschütterung vermeiden.
- * Gerät nicht in der Nähe starker magnetischer Felder (Motoren, Transformatoren usw.) betreiben.
- * Vor Aufnahme des Messbetriebes sollte das Gerät auf die Umgebungstemperatur stabilisiert sein (wichtig beim Transport von kalten in warme Räume und umgekehrt)
- * Vermeiden Sie unter allen Umständen eine Bildung von Kondens- oder Tropfwasser an elektrischen Prüfgeräten.
- * Sollten Sie das Gerät für einen längeren Zeitraum nicht benutzen, entnehmen Sie die Batterie aus dem Batteriefach.
- * Säubern Sie das Gehäuse regelmäßig mit einem feuchten Stofftuch und einem milden Reinigungsmittel. Benutzen Sie keine ätzenden Scheuermittel.

- * Betreiben Sie das Messwerkzeug nicht in explosionsgefährdeten Bereichen, z.B. in Gegenwart von brennbaren Flüssigkeiten, Gasen oder Stäuben. Im Messwerkzeug können Funken entstehen, die den Staub oder die Dämpfe entzünden können.
- * Lassen Sie das Messwerkzeug nur von qualifizierten Fachleuten mit Originalersatzteilen reparieren. Dadurch wird die Sicherheit des Messwerkzeugs gewährleistet.
- * Keine technischen Veränderungen am Gerät vornehmen
- * Die Verwendung oder der Betrieb von Sendesystemen wie WLAN, UMTS, Radar, Sendermasten oder Mikrowellen in unmittelbarer Nähe kann die Messfunktionen beeinflussen.
- * Eine kontaktlose Spannungsprüfung sollte vor sämtlichen Arbeiten am System durch eine Messung mit einem geeigneten Messgerät verifiziert werden.

1. Einführung

1.1. Verwendungszweck

Dieses praktische Ortungsgerät dient zur Vorbereitung von Bohrungen, Schlitz- oder Stemmarbeiten und wurde zum Auffinden von Metall, Holz und spannungsführenden Leitern in Wänden, Böden oder Decken entwickelt. Die invertierte und hervorragend ablesbare LCD Anzeige stellt den Abstand zum gefundenen Material visuell dar und hilft dem Anwender die interne Beschaffenheit der Wand einzuschätzen, bevor es z.B. zu Beschädigungen von Rohren oder Kurzschlüssen in Stromleitungen kommt. Die Empfangstiefe des Sensors liegt je nach gesuchtem Material zwischen 20mm (Holz) und 120mm (Eisenhaltiges Metall). Zudem zeigt eine LED (grün, gelb, rot) an, ob ein Material gefunden wurde oder Gefahr an der aktuellen Prüfstelle besteht. Das PeakTech 3433 ist für den sicheren täglichen Einsatz in der Schutzart IP54 gegen das Eindringen von Staub und Stahlwasser geschützt. Die einfache Bedienung, sichere Anwendung und hochwertige Verarbeitung machen dieses Modell zum unverzichtbaren Begleiter eines jeden Handwerkers, Heimwerkers oder Installateurs bei der Instandhaltung und sämtlichen Arbeiten im Gebäudesektor.

1.2. Features

- LED-Leuchte (Grün, Gelb, Rot)
- Akustisches Warnsignal
- Messtiefe bis zu 120mm, je nach Material
- Abstandsanzeige zu Messmaterial
- Invertierte LCD Anzeige 6 cm mit Beleuchtung
- IP 54 Strahlwasser und Staub geschützt
- Metall- / Strom Modus zum Auffinden von Metall oder Strom
- Holz Modus-Taste zum Auffinden von Holz
- Hand Gurt für den optimalen Transport des Gerätes
- Abschaltautomatik nach 5 min.
- Selbstkalibrierung beim Einschalten
- Erkennung von eisenhaltigen und anderen Metallen

2. Spezifikationen

<u>Maximale Scantiefe:</u>	
Eisenmetalle:	120 mm ± 10 mm
Nichteisenmetalle (Kupfer)	80 mm ± 10 mm
Spannungsführende Leitungen**	50 mm ± 10 mm
Holz	20 mm ± 10 mm
Automatische Ausschaltung nach:	ca. 5 min.
Schutzrate:	IP 54
Anzeige:	6 cm
Betriebstemperatur:	-10°C+50°C
Lagertemperatur:	-20°C+70°C
Batterie:	1x9V
Größe:	200 x 83 x 28 mm

* Abhängig von Betriebsart, Material und Größe der Objekte sowie Material und Zusammensetzung des Grundmaterials

** Geringere Abtasttiefe für Drähte / Leiter, die nicht unter Spannung stehen

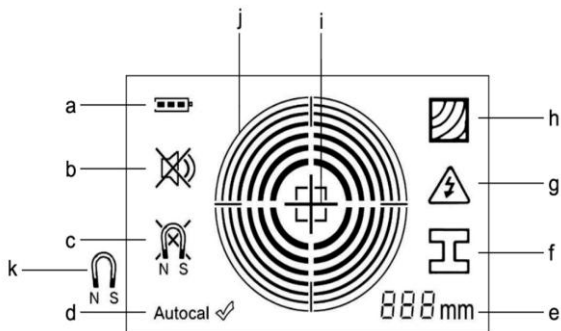
3. Bedienelemente

3.1 Geräte-Elemente



1. LED-Kontrollleuchte
2. Invertierte LCD Anzeige
3. Metall- / Strom Modus-Taste
4. Holz Modus-Taste
5. An / aus Schalter
6. Hand Gurt
7. Sensorbereich
8. Auflagepad
9. Technische Daten
10. Batterieabdeckung

3.2. Anzeige-Elemente



- a. Batterieanzeige
- b. Audiosignalanzeige ausgeschaltet
- c. Nichtmagnetische Metallanzeige
- d. Kalibrierungsanzeige „Autocal“
- e. Abstandsanzeige für die Metaldetektion
- f. Metallerkennungsanzeige
- g. Kabelanzeige „Live“
- h. Holzerkennungsanzeige
- i. Mittlere Anzeige des Objekts
- j. Messanzeige
- k. Magnetische Metallanzeige

4. Bedienung

4.1. Ein- und Ausschalten

1. Schützen Sie das Messgerät vor Feuchtigkeit und direkter Sonneneinstrahlung.
2. Stellen Sie vor dem Einschalten des Messwerkzeugs sicher, dass im Sensorbereich „7“ keine Feuchtigkeit vorhanden ist. Trocknen Sie das Messwerkzeug bei Bedarf mit einem weichen Tuch.
3. Wenn das Messwerkzeug einer extremen Temperaturänderung ausgesetzt war, lassen Sie es vor dem Einschalten an die Umgebungstemperatur anpassen.

Um das Messwerkzeug einzuschalten, drücken Sie die Taste Ein- / Aus-Taste „5“.

Um das Messwerkzeug auszuschalten, drücken Sie erneut die Ein- / Aus-Taste „5“.

Wenn ca. 30 Sekunden lang keine Taste des Messwerkzeugs gedrückt wird und keine Gegenstände gerichtet sind, schaltet sich das Messwerkzeug automatisch aus, um die Batterie zu schonen.

4. Ein- und Ausschalten des Audiosignals
Drücken Sie gleichzeitig die Tasten „3“ und „4“, um das Audiosignal ein- und auszuschalten. Wenn das Audiosignal ausgeschaltet ist, erscheint die Anzeige „b“ auf dem Display.

4.2. Objekte erkennen

1. Verwenden Sie den Detektor, um Objekte unterhalb des Erfassungsbereichs „7“ zu finden.
2. Bewegen Sie das Messwerkzeug immer in einer geraden Linie mit leichtem Druck über die Oberfläche, ohne es abzuheben oder den Druck zu ändern.
Während der Messung müssen die Gleitkissen „8“ immer Kontakt zur Oberfläche haben.

4.3. Metallgegenstände erkennen

1. Beim Einschalten des Gerätes, befindet sich dieses automatisch in der Metallsuchfunktion.
Zu diesem Zeitpunkt wird die Metallerkennungsanzeige „f“ im Display angezeigt und die LED-Anzeige „1“ leuchtet grün.
2. Positionieren Sie das Messwerkzeug auf der zu scannenden Oberfläche und bewegen Sie es zur Seite. Wenn sich das Ortungsgerät einem Metallobjekt nähert, erhöht sich die Anzeige des Messindikators „j“ und es ertönt ein pulsierender Ton. Bewegen Sie das Ortungsgerät erneut über die Oberfläche, um die Mitte des gescannten Objekts zu finden.
3. An der Position maximaler Anzeige befindet sich das Metallobjekt unterhalb der Mitte des Sensors. Zu diesem Zeitpunkt wird das Zielkreuz „i“ auf dem Display angezeigt, ein Dauerton ertönt und die LED-Anzeige „1“ leuchtet rot. Wenn es sich vom Objekt entfernt, nimmt die Anzeige „j“ wieder ab.
4. Ist das gefundene Metallobjekt ein nicht magnetisches Metall (z. B. Kupfer), wird der Indikator für nicht magnetische Metalle „c“ angezeigt. Wenn das gefundene Metallobjekt ein magnetisches Metall (z. B. Eisen) ist, wird der Indikator „k“ für magnetische Metalle angezeigt.

5. Leuchtet die LED des Detektors „1“ gelb, ist das Metall zu tief oder zu klein.

Hinweis: Beim Scannen nach Metallobjekten, wird die Anzeige „e“ (Abstandswert) im Display angezeigt. Wenn es sich bei den gemessenen Objekten um eine Rundstahlstange mit einem Durchmesser von 20 mm handelt und die Stahlstange relativ parallel zum Detektor ist, ist die Genauigkeit des Wertes am besten. Der Abstandswert gilt nur als allgemeiner Referenzwert.

Hinweis: Für Bewehrungsstahlgewebe und Stahl im untersuchten Grundmaterial wird eine Anzeige über die gesamte Oberfläche des Messindikators „i“ angegeben. Für Bewehrungsstahlgewebe ist es typisch, dass das Symbol „k“ für magnetisches Metall auf dem Display direkt über den Eisenstäben angezeigt wird, während zwischen den Eisenstäben das Symbol „c“ für nicht magnetisches Metall angezeigt wird.

Hinweis: Messwerkzeug einschalten. Nach einer kurzen Selbstprüfung ist der Detektor betriebsbereit. Wenn das Messwerkzeug die folgende Bedingung aufweist, muss das Messwerkzeug kalibriert werden.

- a. Wenn Sie das Ortungsgerät einschalten, führt dieses eine Selbstkalibrierung durch. Bei Störungen schalten Sie das Gerät einmal aus und wieder ein, damit sich das Messgerät einmal selbst kalibrieren kann und die Störungen behoben werden können.
- b. Bei extremen Temperaturen oder Temperaturschwankungen ist die Genauigkeit des Ortungsgerätes fehlerhaft und das Messgerät muss kalibriert werden.

Die Kalibrierungsmethode lautet:

Positionieren Sie das Messwerkzeug in einer Umgebung ohne Metall und ohne starke Magnetfeldstörungen. Drücken Sie die Metall Modus-Taste „3“ ca. 2 Sekunden lang. Nun beginnt der Detektor mit einer kurzen Selbstprüfung. Die LED-Anzeige „1“ leuchtet grün und zeigt die Kalibrierung an.

4.4. Suche nach spannungsführende Leitungen

- a. Die Warnung für spannungsführende Leitungen wird in jedem Modus angezeigt.
 1. Der Detektor kann spannungsführende Leitungen mit 50 Hz oder 60 Hz erkennen. Andere spannungsführende Leitungen können nicht angezeigt werden. Drücken Sie zweimal die Taste „3“, um nach spannungsführenden Leitungen zu suchen. Zu diesem Zeitpunkt erscheint das Warnsymbol „g“ im Display und die LED-Anzeige „1“ leuchtet grün.
 2. Positionieren Sie das Messgerät auf einer beliebigen Oberfläche und bewegen Sie dieses dort langsam umher. Wenn das Messgerät einer spannungsführenden Leitung nahe kommt, erhöht sich die Anzeige des Messindikators „j“ und der Signalton ertönt mit einer schnellen Tonfolge. Bewegen Sie das Messgerät erneut über die Oberfläche, um die Mitte der suchende Leitung zu finden. Bei der Position mit maximaler Anzeige befindet sich die spannungsführende Leitung unterhalb der Mitte des Sensors. Zu diesem Zeitpunkt wird die Anzeige „i“ auf dem Display angezeigt und der Signalton ertönt mit einer schnellen Tonfolge. Zusätzlich leuchtet die LED-Anzeige „1“ rot. Wenn das Messgerät sich von der spannungsführenden Leitung entfernt, nimmt die Anzeige ab.

Hinweis: Unter Spannung stehende Leitungen können bei Stromverbrauchern leichter erkannt werden. Beispielsweise Lampen werden an eine Leitung angeschlossen, die gerade Gesucht wird. Leitungen mit 110V, 220V und 380V (Drehstrom) werden mit ungefähr der gleichen Genauigkeit erfasst.

Achtung! Unter bestimmten Bedingungen, beispielsweise Metalloberflächen oder unter Oberflächen mit hohem Wassergehalt können spannungsführende Leitungen nicht immer sicher erkannt werden. Die Signalstärke bei spannungsführenden Leitungen hängt von der Position des Kabels ab. Wenden Sie daher weitere Messungen in unmittelbarer Nähe an oder verwenden Sie andere Informationsquellen, um zu überprüfen, ob eine spannungsführende Leitung vorhanden ist. Wenn Sie das Messwerkzeug wiederholt über den Bereich bewegen, lokalisieren Sie die spannungsführende Leitung genauer.

Statische Elektrizität kann zu einer ungenauen Anzeige der elektrischen Leitungen führen, beispielsweise über einen großen Bereich. Um die Anzeige zu verbessern, legen Sie Ihre freie Hand flach an die Wand neben das Messgerät, um die statische Elektrizität zu entfernen. Durch schnelles Bewegen des Detektors kann statische Elektrizität verursacht werden. Bewegen Sie das Ortungsgerät daher bitte langsam, wenn Sie spannungsführende Leitungen erkennen möchten.

4.5. Holzgegenstände erkennen

1. Positionieren Sie das Messgerät beim Suchen nach Holzobjekten auf der gewünschten Oberfläche. Durch Drücken der Holz Modus-Taste „4“ leuchtet die LED-Anzeige grün, bis das Messgerät die Kalibrierung abgeschlossen hat. Das Anzeigesymbol „h“ der Holzerkennung erscheint nun im Display. Jetzt positionieren Sie das Messgerät auf der gewünschten Oberfläche und bewegen Sie dieses umher. Wenn sich das Messgerät einem Holzobjekt nähert, erhöht sich die Anzeige des Messindikators „j“ und ein Signalton ertönt mit einer schnellen Tonfolge. Bewegen Sie das Messgerät wiederholt über die Oberfläche, um die Mitte des gesannten Objekts zu finden. Bei der Position maximaler Anzeige befindet sich das Holzobjekt unterhalb der Mitte des Sensors. Zu diesem Zeitpunkt wird die Anzeige „i“ auf dem Display angezeigt, ein Dauerton ertönt und die LED-Anzeige „1“ leuchtet rot. Wenn das Messgerät sich vom Objekt entfernt, nimmt die Anzeige ab. Ist das Holzobjekt zu tief oder zu klein, leuchtet die LED des Detektors „1“ gelb.

Achtung! Bei der Erkennung von Holzobjekten erhöht sich die Messanzeige und der Signalton ertönt mit einer schnellen Tonfolge, zusätzlich blinkt die LED Anzeige rot oder gelb, wenn das Messgerät auf dem zu erkennenden Grundmaterial positioniert wird.

Wenn die oben genannten Bedingungen eingetreten sind, muss der Vorgang wiederholt werden. Die Holz Modus-Taste „4“ muss auf der Basis des erkannten Materials gedrückt werden. Die LED-Anzeige 1 leuchtet grün und zeigt die Kalibrierung an. Wenn der Detektor erneut oder an einer anderen Wand oder Oberfläche nach Holzobjekten sucht, muss wiederholt die Holz Modus-Taste „4“ gedrückt werden. Nach einer kurzen Selbstprüfung leuchtet die LED-Anzeige „1“ grün auf und zeigt die Kalibrierung an. Erst dann sollen Sie anfangen zu messen.

4.6. Hinweise für den Messbetrieb

1. Grundsätzlich kann der Messwert durch bestimmte Umgebungsbedingungen beeinträchtigt werden. Dazu gehören beispielsweise: die Nähe zu anderen Geräten, die starke magnetische oder elektromagnetische Felder erzeugen, Feuchtigkeit, metallische Baumaterialien, folienbeschichtete Isolationsmaterialien oder leitfähige Tapeten. Beachten Sie daher bitte auch andere Informationsquellen, beispielsweise Baupläne bevor Sie in Wände, Decken oder Böden bohren, sägen oder verlegen.

5. Wartung und Reinigung

5.1. Wartung

1. Wenn der Messindikator „j“ kontinuierlich angezeigt wird, obwohl sich kein Metallgegenstand in der Nähe des Messgerätes befindet, kann das Messgerät manuell kalibriert werden. Entfernen Sie dazu alle Gegenstände in der Nähe des Messgerätes (einschließlich Armbanduhren etc.) und halten Sie das Messgerät in eine Umgebung ohne Metall und starke Magnetfeldstörungen. Drücken Sie die Metall Modus-Taste „5“ erneut, bis das rote, gelbe und grüne Licht Gleichzeitig leuchtet, wenn dies der Fall ist, lassen Sie die Metall Modus-Taste „5“ wieder los. Nach einigen Sekunden leuchtet das Licht grün und Kalibrierungsprozess war erfolgreich.

5.2. Reinigung

1. Wischen Sie Schmutz oder Verunreinigungen mit einem trockenen, weichen Tuch ab. Verwenden Sie keine Reinigungsmittel oder Lösungsmittel.
2. Um die Messfunktion nicht zu beeinträchtigen, dürfen im Sensorbereich „7“ auf der Vorder- und Rückseite des Messgerätes keine zusätzlichen Aufkleber, Typenschilder oder sonstige Label angebracht werden.
(Insbesondere nicht aus Metall)
3. Lagern und transportieren Sie das Messgerät nur in der mitgelieferten Schutzhülle.

6. Batterieersatz

Achten Sie vor der Nutzung auf die Batteriezustandsanzeige. Auch wenn sich das Gerät noch einschalten lässt, kann die Batterie schon sehr schwach sein und hierdurch das Messergebnis verfälschen. Wechseln Sie die Batterie umgehend aus, wenn die Batterieanzeige dies veranlasst oder sich das Gerät nicht mehr einschalten lässt.

6.1. Hinweise zum Batteriegesetz

Im Lieferumfang vieler Geräte befinden sich Batterien, die z.B. zum Betrieb von Fernbedienungen dienen. Auch in den Geräten selbst können Batterien oder Akkus fest eingebaut sein. Im Zusammenhang mit dem Vertrieb dieser Batterien oder Akkus sind wir als Importeur gemäß Batteriegesetz verpflichtet, unsere Kunden auf folgendes hinzuweisen:

Bitte entsorgen Sie Altbatterien, wie vom Gesetzgeber vorgeschrieben - die Entsorgung im Hausmüll ist laut Batteriegesetz ausdrücklich verboten-, an einer kommunalen Sammelstelle oder geben Sie sie im Handel vor Ort kostenlos ab. Von uns erhaltene Batterien können Sie nach Gebrauch bei uns unter der auf der letzten Seite angegebenen Adresse unentgeltlich zurückgeben oder ausreichend frankiert per Post an uns zurücksenden.

Schadstoffhaltige Batterien sind mit einem Zeichen, bestehend aus einer durchgestrichenen Mülltonne und dem chemischen Symbol (Cd, Hg oder Pb) des für die Einstufung als schadstoffhaltig ausschlaggebenden Schwermetalls versehen:



1. „Cd“ steht für Cadmium.
2. „Hg“ steht für Quecksilber.
3. „Pb“ steht für Blei.

Alle Rechte, auch die der Übersetzung, des Nachdruckes und der Vervielfältigung dieser Anleitung oder Teilen daraus, vorbehalten.

Reproduktionen jeder Art (Fotokopie, Mikrofilm oder ein anderes Verfahren) nur mit schriftlicher Genehmigung des Herausgebers gestattet.

Letzter Stand bei Drucklegung. Technische Änderungen des Gerätes, welche dem Fortschritt dienen, vorbehalten.

Hiermit bestätigen wir, dass alle Geräte, die in unseren Unterlagen genannten Spezifikationen erfüllen und werkseitig kalibriert geliefert werden.

© **PeakTech**® 02/2021/HR/EHR

Safety instructions

This product complies the requirements of the following European Union directives for CE conformity: 2014/30 / EU (electromagnetic compatibility), 2011/65/EU (RoHS), pollution degree 2.

WARNING! Read these operating instructions before use and keep them in a known place. Always pass these operating instructions together with the measuring device to other users.

For safety of operation of the device and to avoid serious injuries due to current or voltage flashovers or short circuits, the following safety instructions for operating the device must be observed

- * Never operate the device unless it is completely closed.
- * Only carry out measuring work in electrical systems in dry clothing, preferably in rubber shoes or on an insulating mat.
- * It is essential to observe warnings on the device.
- * Do not expose the device to extreme temperatures, direct sunlight, extreme humidity or moisture.
- * Do not operate the device near strong magnetic fields (motors, transformers, etc.)
- * Before starting the measuring operation, the device should be stabilized to the ambient temperature (important when transporting from cold to warm rooms and vice versa)
- * Avoid formation of condensation or dripping water on electrical test equipment under all circumstances.
- * If you are not going to use the device for a long time, remove the battery from the battery compartment.
- * Periodically clean the case with a damp cloth and a mild detergent. Do not use corrosive abrasives.
- * Avoid any proximity to explosive and flammable materials.
- * Opening the unit and maintenance and repair work must only be carried out by qualified service technicians.
- * Do not make any technical changes to the device.

1. Introduction

Intended use 1.1.

This practical wall scanning device is used in preparation of drilling, slitting or chiseling work and was developed to find metal, wood and live conductors in walls, floors or ceilings. The inverted and easy-to-read LCD display visually shows the distance to the material found and helps the user to evaluate the internal condition of the wall before e.g. pipes are damaged or short-circuits in power lines occur. The scanning depth of the sensor lies between 20mm (wood) and 120mm (ferrous metal) depending on the material sought. In addition, an LED (green, yellow, red) indicates whether a material has been found or if there is a danger of electrical shock at the current test location. The PeakTech 3433 is protected against the ingress of dust and jet water in protection class IP54 for a safe daily use. The simple operation, safe application and high-quality workmanship make this model an indispensable companion for every craftsman, do-it-yourselfer or installer for maintenance and all work in the building sector.

1.2. Features

- LED light (green, yellow, red) with acoustic signal
- Measuring depth up to 120mm, depending on the material
- Distance display to measuring material
- Inverted LCD display 6cm with lighting
- IP 54 water and dust protected
- Metal / Electricity mode to find metal or electricity
- Wood mode button for finding wood
- Hand strap for optimal transport of the device
- Automatic switch-off after 5 min.
- Self-calibration when switching on
- Detection of ferrous and other metals

2. Specifications

Maximum scan depth:	
Ferrous metals	120 mm ± 10 mm
Non-ferrous metals (copper)	80 mm ± 10 mm
Live Wire**	50 mm ± 10 mm
Wood	20 mm ± 10 mm
Automatic switch of after approx.	5 min.
Protection Rate	IP 54
Display	6 cm (2.4 inch)
Operating temperature	-10°C+50°C
Storage temperature	-20°C+70°C
Battery	1x9V
Size	200 x 83 x 28mm

*Depends on operating mode, material and size of the objects, as well as material and condition of the base material

**Less scanning depth for wires/conductors that are not “live”.

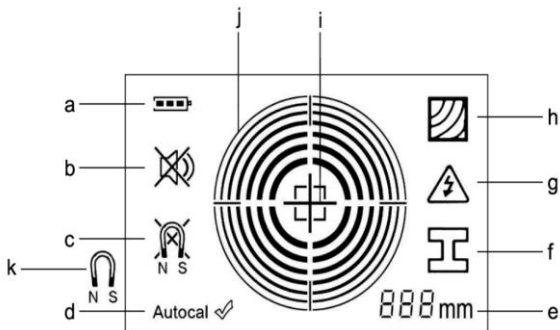
3. Operating elements

3.1. Device elements



1. LED indicator light
2. Inverted LCD display
3. Metal / Electricity Mode-Button
4. Wood Mode-Button
5. On / Off Button
6. Hand Strap
7. Sensor Area
8. Sliding Pad
9. Product Label Area
10. Battery Cover

3.2. Display elements



- a. Battery indicator
- b. Switched-off audio signal indicator
- c. non-magnetic metal indicator
- d. "Autocal" calibration indicator
- e. metal detecting depth indicator
- f. Metal detection indicator
- g. "Live" wire indicator
- h. Wood detection indicator
- i. Object's center indicator
- j. Measuring indicator
- k. Magnetic metal indicator

4. Operation

4.1. Switching on and off

1. Protect the meter from moisture and more direct Exposure to sunlight.
2. Before switching on the measuring tool, make sure that that there is no moisture in sensor area "7".
If necessary, dry the measuring tool with a soft cloth.
3. When the measuring tool is exposed to an extreme temperature change let the device rest before turning it on to adjust it to the ambient temperature.

To switch on the measuring tool, press the On / Off button "5".

To switch off the measuring tool, press the On / Off button "5" again.

If no button on the measuring tool is pressed for approx. 30 seconds and no objects are found, the measuring tool switches off automatically to save the battery.

4. For switching the audio signal on and off, simultaneously press the "3" and "4" keys to switch the audio signal on and off. When the audio signal is switched off, the indicator b appears in the display.

4.2. Detect objects

1. Use the detector to find the objects below the detection area "7" can be found.
2. Always move the measuring tool in a straight line with light pressure over the surface without lifting it or changing the pressure. During the measurement, the sliding pads "8" must always be in contact with the surface.

4.3. Detecting metal objects

1. When the device is switched on, it is automatically in the metal search function. At this point the metal detection indicator "f" is shown in the display and the LED indicator "1" lights up green.
2. Position the measuring device on the surface to be scanned and move it to the side. As the tracker approaches a metal object, the reading of the measurement indicator "j" increases and a pulsating tone sounds. Move the tracker across the surface again to find the center of the object being scanned.
3. At the position of maximum display, the metal object is below the center of the sensor. At this point the crosshair "i" is shown on the display, a continuous tone sounds and the LED display "1" lights up red. As it moves away from the object, the display "y" decreases again.
4. If the metal object found is a non-magnetic metal (e.g. copper), the indicator for non-magnetic metals "c" is displayed. If the metal object found is a magnetic metal (such as iron), the "k" indicator is displayed for magnetic metals.
5. If the LED of the detector "1" lights up yellow, the metal is too deep or too small.

Note: When scanning for metal objects, the display will show "e" (distance value) in the display. If the measured objects are the standard steel rods with a diameter of 20mm and the steel rod is relatively parallel to the detector, the accuracy of the value is best. The distance value is only used as a general reference value.

Note: For reinforcing steel mesh and steel in the examined base material, a display is given over the entire surface of the measurement indicator "i". It is typical for reinforcing steel mesh that the symbol "k" for magnetic metal is shown on the display directly above the iron bars, while the symbol "c" for non-magnetic metal is shown between the iron bars.

Note: Switch on the measuring tool. After a short self-test, the detector is ready for use. When the measuring tool has the following condition, the measuring tool needs to be calibrated.

- a. When you switch on the tracking device, it will calibrate itself. In the event of faults, switch the device off and on again so that the measuring device can calibrate itself once and the faults can be eliminated.
- b. At extreme temperatures or temperature fluctuations the accuracy of the tracking device is faulty and that meter needs to be calibrated. The calibration method is:

Position the Measuring device in an environment without metal and without strong magnetic field disturbances. Press the metal mode button "3" for approx. 2 seconds. Now the detector will do a brief self-examination. The LED display "1"lights up green and indicates the self-calibration.

4.4. Search for live wires

- a. The warning for live wires is displayed in every mode.
1. The detector can detect live wires with 50 Hz or 60 Hz. Other live wires cannot be displayed. Press the "3" key twice to search for live wires. At this point the warning symbol "g" appears in the display and the LED display "1" lights up green.
2. Position the measuring device on any surface and move it around there. If the measuring device comes close to a live wire, the display of the measuring indicator "j" increases and the signal tone sounds with a rapid sequence of tones. Move the measuring device over the surface again to find the center of the searching line. In the position with maximum display, the live wire is below the middle of the sensor. At this point, the "i" will appear on the display and the acoustic signal will sound with a quick sequence of tones. In addition, the LED display "1" lights up red. When the measuring device moves away from the live wire, the display decreases.

Note: Wires that are live can be identified more easily. For example, lamps are connected to a line that is currently being searched for. Lines with 110V, 220V and 380V (three-phase current) are detected with approximately the same scanning capacity.

Attention! Under certain conditions, for example metal surfaces or under surfaces with a high water content, live wires cannot always be reliably detected. The signal strength of live wires depends on the position of the cable. You should therefore apply further measurements in the immediate vicinity or use other sources of information to check whether a live line is present. If you move the measuring tool repeatedly over the area, you will localize the live wire more precisely.

Static electricity can cause the electrical wiring to be inaccurate, for example over a large area. To improve the reading, place your free hand flat against the wall next to Measuring device to remove the static electricity. Moving the detector quickly creates the static electricity. Please move slowly if you want to find live wires.

4.5. Detecting wooden objects

1. When looking for wooden objects, position the measuring device on the desired surface. By pressing the wood mode button "4", the LED display lights up green until the measuring device has completed the calibration. The display symbol "h" of the wood detection now appears in the display. Now position the measuring device on the desired surface and move it around. When the measuring device approaches a wooden object, the display of the measuring indicator "j" increases and a signal tone sounds with a rapid sequence of tones. Move the measuring device over the surface repeatedly to find the center of the scanned object. At the position of maximum display, the wooden object is below the center of the sensor. At this point the "i" indicator is shown on the display, a continuous tone sounds and the LED indicator "1" lights up red. As the meter moves away from the object, the display will decrease. If the wooden object is too deep or too small, the LED of the detector "1" lights up yellow.

Attention! When wooden objects are detected, the measuring display increases and the signal tone sounds with a rapid sequence of tones; the display also flashes red or yellow when the measuring device is positioned on the base material to be detected. If the above conditions have occurred, the process must be repeated. The wood mode button "4" must be pressed based on the detected material. The LED display 1 lights up green and shows the calibration. If the detector searches for wood objects again or on another wall or surface, the wood mode button "4" must be pressed repeatedly. After a short self-test, the LED display "1" lights up green and shows the calibration. Only then should you start measuring.

4.6. Instructions for the operating mode

1. Basically, the measured value can be affected by certain environmental conditions. These include, for example: proximity to other devices that generate strong magnetic or electromagnetic fields, moisture, metallic building materials, foil-coated insulation materials or conductive wallpaper. Therefore, please also consider other sources of information, for example construction plans, before drilling, sawing or doing installation in walls, ceilings or floors.

5. Maintenance and cleaning

5.1. Maintenance

1. If the measurement indicator "j" is displayed continuously even though there is no metal object in the vicinity of the measuring device, the measuring device can be calibrated manually. To do this, remove all objects in the vicinity of the measuring device (including wristwatches etc.) and keep the measuring device in an environment free of metal and strong magnetic field interferences. Press the metal mode button "5" again until the red, yellow and green lights light up simultaneously, if this is the case, release the metal mode button "5" again. After a few seconds the light will turn green and the calibration process was successful.

5.2. Cleaning

1. Wipe off dirt or grime with a dry, soft cloth. Do not use detergents or solvents.
2. In order not to impair the measuring function, no stickers or nameplates may be affixed in sensor area "7" on the front and back of the measuring device. (Especially not made of metal).
3. Only store and transport the measuring device in the protective cover provided.

6. Battery replacement

Pay attention to the battery level indicator before use. Even if the device can still be switched on, the battery can be very weak and thereby falsify the measurement result. Replace the battery immediately if the battery indicator indicates this or the device can no longer be switched on.

6.1. Notification about the Battery Regulation

The delivery of many devices includes batteries, which for example serve to operate the remote control. There also could be batteries or accumulators built into the device itself. In connection with the sale of these batteries or accumulators, we are obliged under the Battery Regulations to notify our customers of the following:

Ordinance - at a municipal collection point or place them in the shops on the spot free of charge.

You can return batteries obtained from us free of charge after use at our address stated on the last page or send them back to us by post.

Please dispose of old batteries at a council collection point or return them to a local shop at no cost. The disposal in domestic refuse is strictly forbidden according to the Battery Regulations. You can return used batteries obtained from us at no charge at the address on the last side in this manual or by posting with sufficient stamps.

Contaminated batteries shall be marked with a symbol consisting of a crossed-out refuse bin and the chemical symbol (Cd, Hg or Pb) of the heavy metal which is responsible for the classification as pollutant:



1. "Cd" means cadmium.
2. "Hg" means mercury.
3. "Pb" stands for lead.

All rights, also for translation, reprinting and copy of this manual or parts are reserved. Reproductions of all kinds (photocopy, microfilm or other) only by written permission of the publisher.

This manual is according the latest technical knowing. Technical alterations reserved.

We herewith confirm that the units are calibrated by the factory according to the specifications as per the technical specifications.

© **PeakTech**® 02/2021/HR/EHR

PeakTech Prüf- und Messtechnik GmbH – Gerstenstieg 4 –
DE-22926 Ahrensburg / Germany

☎ +49 (0) 4102 97398-80 📠 +49 (0) 4102 97398-99

✉ info@peaktech.de 🌐 www.peaktech.de