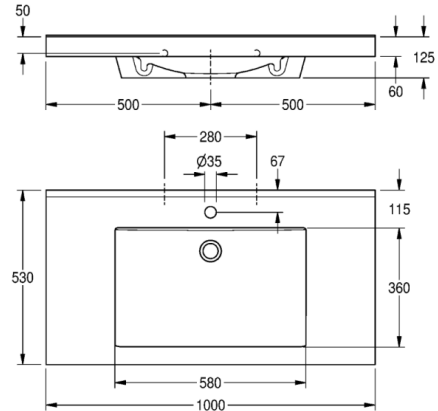


QUADRO Einzelwaschtisch

MODELL-LINIE: QUADRO | ANMW416 | 2000101159

Waschtische & Waschrinnen | Waschtische



QUADRO Einzelwaschtisch aus kunstharzgebundenem Mineralwerkstoff MIRANIT, mit porenfreier, glatter Oberfläche (temperaturbeständig bis 80 °C), Farbton Alpinweiß. Mit einer nahtlos eingeformten, rechteckigen Mulde, ohne Überlauf, mit Armaturenbohrung. Befestigung an Beckenrückwand. Dreiseitige Schürze. Hintere Schwallkante, inklusive Befestigungsmaterial.

Abmessungen 1000 x 60 x 530 mm (B x H x T)
Muldenmaße 580 x 40/90 x 360 mm (B x H x T)

Technische Daten

Becken: Höhe	90.00 mm
Becken: Tiefe	360.00 mm
Becken: Breite	580.00 mm
Gesamttiefe	530.00 mm
Gesamthöhe	125.00 mm
Gesamtbreite	1.000.00 mm
Ausladung Ablauf	185.00 mm
Durchmesser Armaturenbohrung	35.00 mm
Material	Mineralischer Werkstoff
Materialtyp	Miranit
Position Armaturenbohrung	mittig
Armaturenbank	ja
Position Ablauf	mittig hinten
Beckenposition	mittig
Beckenform	Rechteck
Farbe	alpinweiß
Anzahl Becken/Mulden	1
Überlauf	nein
Schwallrand	ja
Siphon Inklusiv	nein
Rückwand	nein
Anzahl Armaturenbohrungen	1.00000
Ablaufgarnitur Inklusiv	nein
Durchmesser Ablaufbohrung	DN 32



QUADRO Einzelwaschtisch

MODELL-LINIE: QUADRO | ANMW416 | 2000101159

Waschtische & Waschrinnen | Waschtische

Optionales Zubehör



Sieb Ablaufventil

2000100854

ZANMW901



Hauben Ablaufventil

2000100861

ZANMW900



Ab- und Überlaufgarnitur

2000100932

ZANMW902



Siphon

2000057417

XINX140