

Stale uchwyty obłe · DIN 39

24450.0120

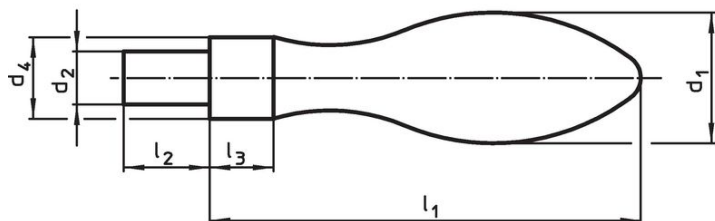


Opis produktu

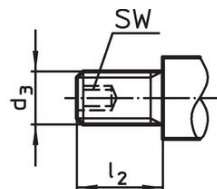
Materiał

- Stal toczona, cynkowana galwanicznie, pasywowana

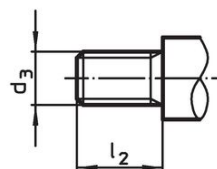
Rysunek



Rysunek 1



Rysunek 2

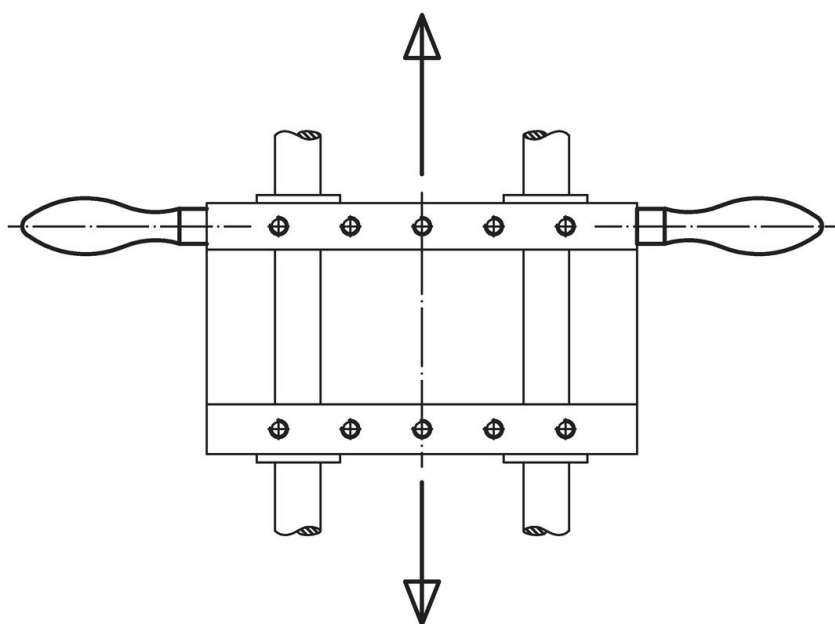


Rysunek 2

Informacje do zamówienia

Wymiary						SW		Nr art.
d ₁	d ₃	d ₄ h13	l ₁ ~	l ₂	l ₃	[mm]	[g]	
z czopem gwintowanym, kształt E – rysunek 2, Stal								
20	M8	13	64	13	8	4	88	24450.0120

Przykład aplikacji



Zgodność

Zgodny z RoHS

Zgodny zgodnie z Dyrektywą 2011/65/UE i Dyrektywą 2015/863

Nie zawiera substancji SVHC

Brak substancji SVHC o zawartości powyżej 0,1% mas. – lista SVHC z 14.06.2023.

Nie zawiera substancji Propozycji 65

Nie zawiera substancji z rozporządzenia Proposition 65.

<https://www.P65Warnings.ca.gov/>

Wolny od minerałów konfliktu

Ten produkt nie zawiera żadnych substancji oznaczonych jako „minerały konfliktu”, takich jak tantal, cyna, złoto lub wolfram z Demokratycznej Republiki Konga lub krajów sąsiednich.