

ANDERS+KERN

Chariot de projection EuroLine DVP III

- structure en tube ovale
- couleur de la structure: gris lumière
- 4 roulettes doubles — dont 2 à frein
- avec 3 prises et enrouleur de câble sous le plateau inférieur
- avec système Microsaver / Kensington pour sécuriser la table
- hauteur réglable en continu au moyen d'un ressort pneumatique et verrouillable à l'aide d'une pédale
- dimensions du plateau supérieur: (L)460 x (P)600 mm
- dimensions du plateau supplémentaire télescopique: (L)390 x (P)320 mm
- dimensions du plateau inférieur: (L)400 x (P)420 mm
- capacité de charge du plateau principal: 15 kg
- hauteur réglable de 870 à 1.170 mm
- poids: 27.000 g

Exemples d'utilisation:

- pour l'utilisation de projecteurs

Adapté pour:

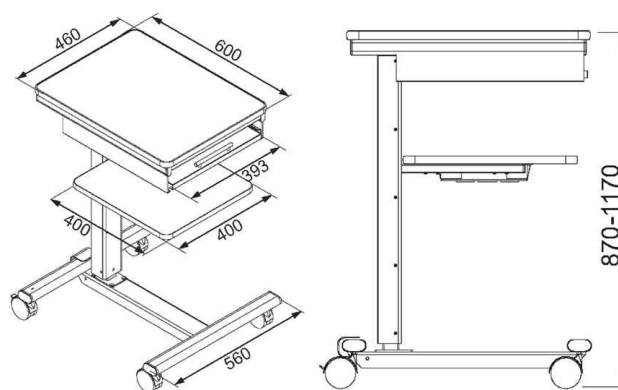
- écoles
- universités
- organismes de formation
- centres de conférence et de séminaires
- hôtels avec salles de formation



Chariot de projection EuroLine DVP III



Chariot de projection EuroLine DVP II, prise



Chariot de projection EuroLine DVP II, esquisse

Produit	Modèle	Capacité de charge	Surface de rangement	Couleur	Numéro de fabricant	Code
Chariot de projection EuroLine DVP III	hauteur réglable	10 kg	3	gris lumière	AK-EL-DVP-III	7050026