



# WSE4S-3P2130

W4S-3

MINIATUR-LICHTSCHRANKEN

**SICK**  
Sensor Intelligence.



Abbildung kann abweichen



### Bestellinformationen

Typ	Artikelnr.
WSE4S-3P2130	1052892

Weitere Geräteausführungen und Zubehör → [www.sick.com/W4S-3](http://www.sick.com/W4S-3)

### Technische Daten im Detail

#### Merkmale

<b>Sensor-/ Detektionsprinzip</b>	Einweg-Lichtschanke
<b>Abmessungen (B x H x T)</b>	12,2 mm x 41,8 mm x 17,3 mm
<b>Gehäuseform (Lichtaustritt)</b>	Quaderförmig
<b>Schaltabstand max.</b>	0 m ... 5 m
<b>Schaltabstand</b>	0 m ... 4,5 m
<b>Lichtart</b>	Sichtbares Rotlicht
<b>Lichtsender</b>	PinPoint-LED <sup>1)</sup>
<b>Lichtfleckgröße (Entfernung)</b>	Ø 50 mm (2 m)
<b>Wellenlänge</b>	650 nm
<b>Einstellung</b>	Keine

<sup>1)</sup> Mittlere Lebensdauer: 100.000 h bei T<sub>U</sub> = +25 °C.

#### Mechanik/Elektrik

<b>Versorgungsspannung</b>	10 V DC ... 30 V DC <sup>1)</sup>
----------------------------	-----------------------------------

- <sup>1)</sup> Grenzwerte.
- <sup>2)</sup> Darf U<sub>V</sub>-Toleranzen nicht über- oder unterschreiten.
- <sup>3)</sup> Sender.
- <sup>4)</sup> Empfänger.
- <sup>5)</sup> Signallaufzeit bei ohmscher Last.
- <sup>6)</sup> Bei Hell-Dunkel-Verhältnis 1:1.
- <sup>7)</sup> A = U<sub>V</sub>-Anschlüsse verpolsicher.
- <sup>8)</sup> C = Störimpulsunterdrückung.
- <sup>9)</sup> D = Ausgänge überstrom- und kurzschlussfest.

<b>Restwelligkeit</b>	< 5 V <sub>ss</sub> <sup>2)</sup>
<b>Stromaufnahme</b>	20 mA <sup>3)</sup> 20 mA <sup>4)</sup> 20 mA <sup>4)</sup>
<b>Schaltausgang</b>	PNP
<b>Schaltart</b>	Hellschaltend
<b>Ausgangsstrom I<sub>max</sub></b>	≤ 100 mA
<b>Ansprechzeit</b>	< 0,5 ms <sup>5)</sup>
<b>Schaltfrequenz</b>	1.000 Hz <sup>6)</sup>
<b>Anschlussart</b>	Stecker M8, 3-polig
<b>Schutzschaltungen</b>	A <sup>7)</sup> C <sup>8)</sup> D <sup>9)</sup>
<b>Schutzklasse</b>	III
<b>Gewicht</b>	40 g
<b>Gehäusematerial</b>	Kunststoff, ABS
<b>Werkstoff, Optik</b>	Kunststoff, PMMA
<b>Schutzart</b>	IP67 IP66
<b>Testeingang Sender aus</b>	TE nach 0 V
<b>Umgebungstemperatur Betrieb</b>	-40 °C ... +60 °C
<b>Umgebungstemperatur Lager</b>	-40 °C ... +75 °C
<b>UL-File-Nr.</b>	NRKH.E181493 & NRKH7.E181493
<b>Artikelnummer Einzelkomponenten</b>	2058636 WS4S-3D2130 2058748 WE4S-3P2130

- 1) Grenzwerte.
- 2) Darf U<sub>v</sub>-Toleranzen nicht über- oder unterschreiten.
- 3) Sender.
- 4) Empfänger.
- 5) Signallaufzeit bei ohmscher Last.
- 6) Bei Hell-Dunkel-Verhältnis 1:1.
- 7) A = U<sub>v</sub>-Anschlüsse verpolsicher.
- 8) C = Störimpulsunterdrückung.
- 9) D = Ausgänge überstrom- und kurzschlussfest.

### Sicherheitstechnische Kenngrößen

<b>MTTF<sub>D</sub></b>	587 Jahre
<b>DC<sub>avg</sub></b>	0%

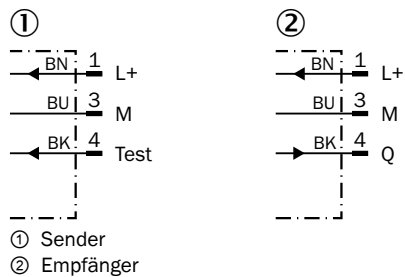
### Klassifikationen

<b>ECl@ss 5.0</b>	27270901
<b>ECl@ss 5.1.4</b>	27270901
<b>ECl@ss 6.0</b>	27270901
<b>ECl@ss 6.2</b>	27270901
<b>ECl@ss 7.0</b>	27270901
<b>ECl@ss 8.0</b>	27270901

<b>ECl@ss 8.1</b>	27270901
<b>ECl@ss 9.0</b>	27270901
<b>ETIM 5.0</b>	EC002716
<b>ETIM 6.0</b>	EC002716
<b>UNSPSC 16.0901</b>	39121528

### Anschlussschema

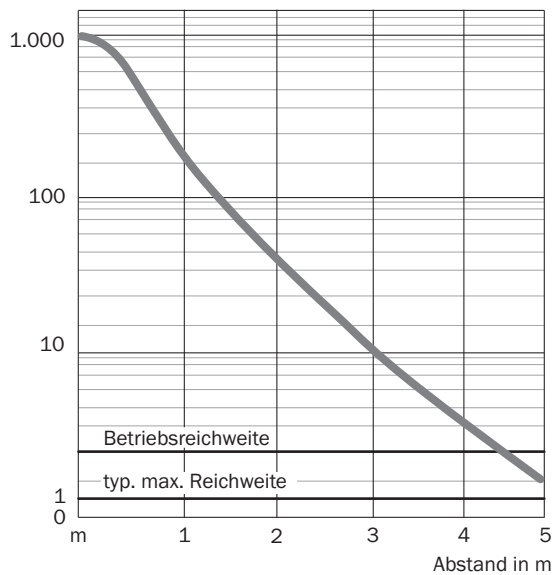
Cd-069



### Kennlinie

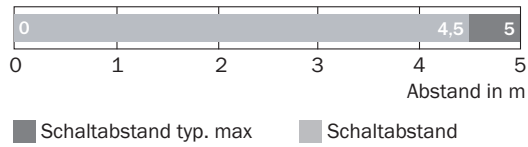
WSE4S-3

Funktionsreserve



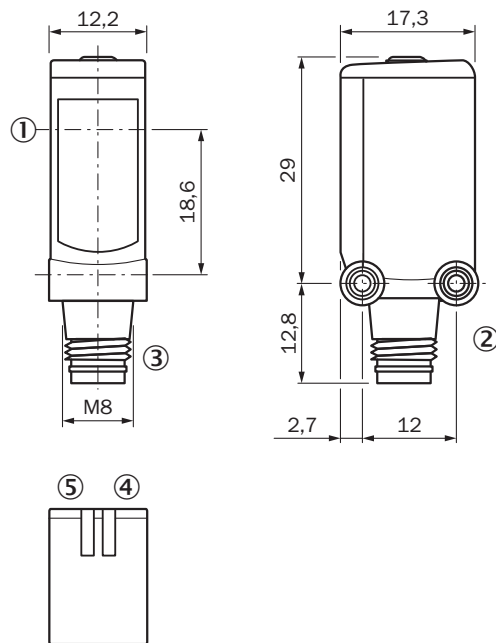
## Schaltabstand-Diagramm

WSE4S-3



## Maßzeichnung (Maße in mm)

WL4S-3, WSE4S-3, Potentiometer





- ① Mitte Optikachse
- ② Befestigungsgewinde M3
- ③ Anschluss
- ④ Anzeige-LED grün: Versorgungsspannung aktiv
- ⑤ Anzeige-LED gelb: Status Lichtempfang

## Empfohlenes Zubehör

Weitere Geräteausführungen und Zubehör → [www.sick.com/W4S-3](http://www.sick.com/W4S-3)

	Kurzbeschreibung	Typ	Artikelnr.
Befestigungswinkel und -platten			
	Befestigungswinkel zur Wandmontage, Edelstahl 1.4571, inkl. Befestigungsmaterial	BEF-W4-A	2051628

	Kurzbeschreibung	Typ	Artikelnr.
Steckverbinder und Leitungen			
	Kopf A: Dose, M8, 3-polig, gerade, A-kodiert Kopf B: loses Leitungsende Leitung: Sensor-/Aktor-Leitung, PVC, ungeschirmt, 5 m	YF8U13-050VA1XLEAX	2095884
	Kopf A: Stecker, M8, 3-polig, gerade Kopf B: - Leitung: ungeschirmt	STE-0803-G	6037322

## SICK AUF EINEN BLICK

SICK ist einer der führenden Hersteller von intelligenten Sensoren und Sensorlösungen für industrielle Anwendungen. Ein einzigartiges Produkt- und Dienstleistungsspektrum schafft die perfekte Basis für sicheres und effizientes Steuern von Prozessen, für den Schutz von Menschen vor Unfällen und für die Vermeidung von Umweltschäden.

Wir verfügen über umfassende Erfahrung in vielfältigen Branchen und kennen ihre Prozesse und Anforderungen. So können wir mit intelligenten Sensoren genau das liefern, was unsere Kunden brauchen. In Applikationszentren in Europa, Asien und Nordamerika werden Systemlösungen kundenspezifisch getestet und optimiert. Das alles macht uns zu einem zuverlässigen Lieferanten und Entwicklungspartner.

Umfassende Dienstleistungen runden unser Angebot ab: SICK LifeTime Services unterstützen während des gesamten Maschinenlebenszyklus und sorgen für Sicherheit und Produktivität.

**Das ist für uns „Sensor Intelligence.“**

## WELTWEIT IN IHRER NÄHE:

Ansprechpartner und weitere Standorte → [www.sick.com](http://www.sick.com)