

## Kelvin-Messleitung

- 2 Sicherheits-Federkorbstecker konfektioniert an hochflexibler, doppelt-isolierter PVC-Leitung 1 mm<sup>2</sup> und Sicherheits-Kelvinklemme
- diese Kelvin-Messleitung wurde speziell für Vierleitermessungen entwickelt
- Sicherheits-Kelvinklemme mit Klemmbereich Ø 30 mm
- den Warnhinweis WH 009 finden Sie unter [www.schuetzinger.de](http://www.schuetzinger.de)

### Best.-Nr.

**KML 7460 / SAK / 1 / ..(Länge)**

- Leitung 1 mm<sup>2</sup>  
PVC-doppelt-isoliert
- Kontaktteile **vernickelt**
- Isolierteile PA 6.6 (Polyamid)
- **Farben** siehe Tabelle

## Kelvin measuring lead

- 2 safety lamella-basket plugs assembled on highly flexible, double-insulated PVC cable 1 mm<sup>2</sup> and safety kelvin clip
- this kelvin measuring lead has been especially developed for four-wire measurement
- safety kelvin clip with grips up to Ø 30 mm
- please visit [www.schuetzinger.de](http://www.schuetzinger.de) to find the warning notice **WH 009**

### Order No.

**KML 7460 / SAK / 1 / ..(length)**

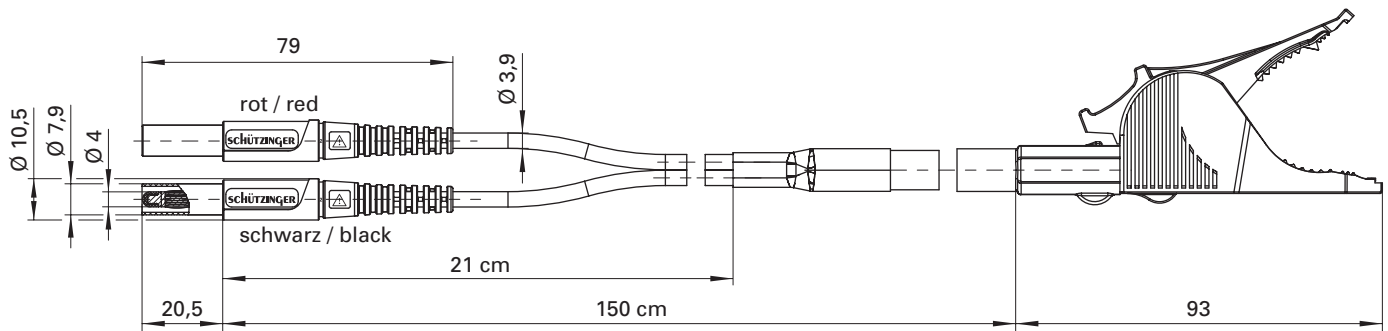
- cable 1 mm<sup>2</sup>  
PVC double-insulated
- contact parts **nickel-plated**
- insulation PA 6.6 (Polyamid)
- **colours** see table



WH 009



WH 009



Allgemeine Angaben		General information	
Best.-Nr. <sup>1)</sup>	<b>KML 7460 / SAK / 1 / ..(Länge)</b> Kontaktteile vernickelt	Order No. <sup>1)</sup>	<b>KML 7460 / SAK / 1 / ..(length)</b> contact parts nickel-plated
Farben	schwarz/rot	colours	black/red
Längen	150 cm, 250 cm	lengths	150 cm, 250 cm
Technische Daten		Technical data	
Leitung	PVC-doppelt-isol. 1 mm <sup>2</sup>	cable	PVC double-insul. 1 mm <sup>2</sup>
Durchgangswiderstand	100 mΩ	transition resistance	100 mΩ
Bemessungsspannung <sup>2)</sup>	30 V <sub>AC</sub> / 60 V <sub>DC</sub>	rated voltage <sup>2)</sup>	30 V <sub>AC</sub> / 60 V <sub>DC</sub>
Bemessungsstrom <sup>2)</sup>	10 A per Leitung	rated current <sup>2)</sup>	10 A per lead
Temperatur-Einsatzbereich	von -10 °C bis +80 °C	operating temperature	from -10 °C to +80 °C

<sup>1)</sup> andere Kontaktoberflächen, Farben und Längen auf Anfrage  
<sup>2)</sup> bei normalen Umgebungstemperaturen

<sup>1)</sup> other contact platings, colours and lengths on request  
<sup>2)</sup> at normal ambient temperatures