

# HMI Bediengeräte CR1000 und CR3000

Red Lion Automatisierungsreihe

## ▶▶▶ Visuelle Bedieneroberflächen

CR1000- und CR3000-HMI-Bediengeräte bieten branchenführende Protokollkonvertierung, optionale Konnektivität und einfach skalierbare, visuelle Bedieneroberflächen für wechselnde Anforderungen.

Die CR1000- und CR3000-HMIs mit der Programmierungsplattform Crimson® bieten mehr als 300 Industrietreiber mit mehr als 1000 Protokollkombinationen einfach anzubinden per Drag & Drop Konfiguration. Grundlegende Anforderungen an die Maschinenschnittstelle und Protokollkonvertierung werden von den CR1000-Serie mühelos gemeistert, während die CR3000-HMI-Bediengeräte mit Echtzeit-Datenprotokollierung und einem integrierten Webserver auf erweiterte Anforderungen eingehen.



### INDUSTRIEN

- > Fabrikautomation
- > OEM-Maschinenbauer
- > Automobilindustrie
- > Lebensmittel- und Getränkeindustrie
- > Wasser/Abwasser

### PRODUKT-HIGHLIGHTS

- > NEMA 4X, IP66 Schutzart Frontabdeckung
- > Unterstützt mehr als 300 industrielle Protokolle, herstellerunabhängig
- > OPC UA Server kann als OPC UA Client agieren
- > OPC UA Historical Access
- > Vorkonfigurierte MQTT Konnektoren für Cloud-Anschluss von Drittanbietern
- > SD-Karte für Datenbankupload/-download
- > Integrierter Webserver für Fernzugriff\*
- > Echtzeit-Datenprotokollierung\*

### EIGENSCHAFTEN & VORTEILE

- > Vollfarbiger HMI-Touchscreen
  - Auswahl an verschiedenen Modelle in 4,3" bis 15" mit Widescreen (modellabhängig) passend für praktisch jede Anwendung
  - 16M Farben
- > Industrieführende Protokollkonvertierung
  - Kommunikation mit über 300 Protokollen
  - Einfache Konvertierung zwischen seriellen, USB- und Ethernetgeräten
  - Konvertierung von bis zu 6 Protokollen gleichzeitig mit CR1000 und bis zu 15 mit CR3000
  - Einfaches Management von Multivendor-Umgebungen

- > Leistungsstarke Integration
  - Crimson 3.x-Software bietet Point-&-Click-Konfiguration
  - Aktualisierte 3D-Symbole und Primitive sorgen für ein modernes Bedienererlebnis
  - Ethernet-, USB-, serielle Ports und MQTT-Konnektoren sorgen für eine einfache Kommunikation
  - Robuster Webserver\* für Fernzugriff und -steuerung zur Reduzierung kostspieliger Besuche vor Ort
  - E-Mail- und/oder SMS-Benachrichtigung bei Alarmzuständen
  - Integrierte Datenprotokollierung verbessert die Fehlersuche und unterstützt die Erfüllung regulatorischer Anforderungen\*
  - Automatisierte Population von Datenwerten mit SQL-Abfragefunktion

\* modellabhängig

industrial  
automation



OPC UA CANopen

> 300 Protokolle mit  
mehr als 1000 Kombinationen

# ▶▶▶ CR1000 und CR3000 Spezifikationen

## COMMUNICATION PROPERTIES

### USB Ports

#### USB Device:

CR1000 and CR3000 (All Models) - (1) USB Device  
Type B adheres to USB specification 1.1

#### USB Host:

CR3000 (4.3") – (1) USB Host port  
CR3000 (7", 10.4", 15") – (2) USB Host ports  
Type A adheres to USB specification 2.0 and supports full-speed data transfers with hardware overcurrent protected (0.5 A max per port)

Serial Ports for programming or communications: Format/Baud rates independently configurable

CR1000 (All) - One (1) RS232 and One (1) RS232/RS422/RS485 selectable

CR3000 (4.3") - Two (2) RS232 and One (1) RS422/RS485

CR3000 (7", 10.4", 15") - Two (2) RS232 and Two (2) RS422/RS485

Ethernet Ports: 1500 Vrms network isolation

CR1000 (All) - One (1) 10/100 BASE-T(X) port (RJ45)

CR3000 (4.3") - One (1) 10/100 BASE-T(X) port (RJ45)

CR3000 (7", 10.4", 15") - Two (2) 10/100 BASE-T(X) ports (RJ45)

## POWER INPUT

CR1000 (All models) 24 VDC +/- 20%

CR3000 (All models) 10 to 30 VDC

Must use a Class 2 circuit according to National Electrical Code (NEC), NFPA-70 or Canadian Electrical Code (CEC), Part I, C22.1 or a Limited Power Supply (LPS) according to IEC 60950-1 or Limited-energy circuit according to IEC 61010-1. Power connection via removable three position terminal block.

Battery: Lithium coin cell

Typical lifetime of 5 years

## POWER CONNECTION

High compression cage-clamp terminal block

Wire Strip Length: 0.3" (7.5 mm)

Wire Gauge Capacity: 12 to 24 AWG (3.31 to 0.20 mm<sup>2</sup>) copper wire

Torque: 4.4-5.3 inch-lbs (0.5-0.6 N-m)

## NETWORK MEDIA

10BaseT: ≥ Cat3 cable

100BaseTX: ≥ Cat5 cable

## ENVIRONMENTAL

Operating Temperature: -10°C to 50°C

Storage Temperature: -20°C to 70°C

Operating Humidity: 0 to 85% (non condensing)

Operating Altitude: Up to 2000 meters

Shock: 30 g per IEC 68-2-27

Vibration: 2 g @ 5-500 Hz per IEC 68-2-6

## CERTIFICATION & COMPLIANCE

CE Approved

Immunity: IEC/EN 61000-6-2 for Industrial Locations

Emissions: IEC/EN 6100-6-4 for Industrial Locations; CISPR 11 Class A

Safety: IEC/EN 61010-1

RoHS Compliant

UL Listed

Class I, Division 2, Groups A, B, C and D for CR3000 only

Type 4X Indoor / IP66 Enclosure rating (front face only)

## MECHANICAL

Construction: Polycarbonate enclosure with NEMA 4X/IP66 rating for indoor use when correctly fitted with the gasket provided. Installation Category II, Pollution Degree 2.

Weight:

CR1000 4.3" model – 15.0 oz (425 g)

CR1000 7" model – 1.91 lb (868 g)

CR1000 10.4" model – 3.08 lb (1.395 Kg)

CR3000 4.3" model – 1.00 lb (454 g)

CR3000 7" model – 2.01 lb (913 g)

CR3000 10.4" model – 3.16 lb (1.435 Kg)

CR3000 15" model – 4.12 lb (2.155 Kg)

Specifications are subject to change. Visit [www.redlion.net](http://www.redlion.net) for more information.

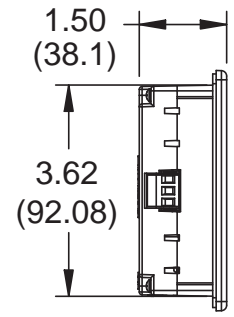
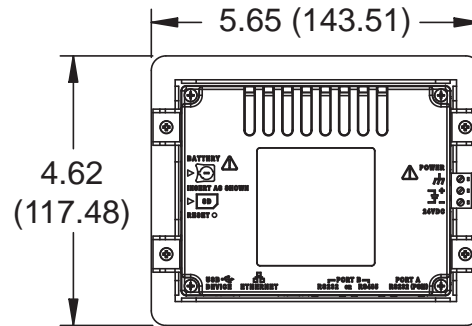
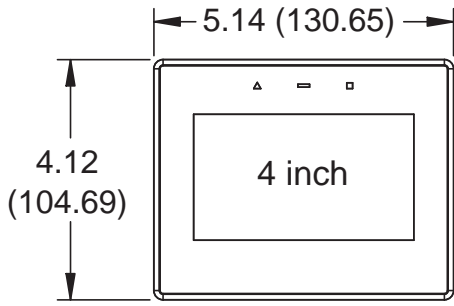
## CR1000 and CR3000 HMIs Ordering Guide

MODEL NUMBER*	DESCRIPTION	SIZE (IN.)	PIXELS	SERIAL/ ETHERNET PORTS	USB HOST	DATA LOGGING & WEB SERVER	EXPANSION PORT	SD CARD SLOT
CR1000-04000-00210	4.3" HMI	4.3	480 x 272	2/1	0	No	No	Yes
CR1000-07000-00210	7" HMI	7	800 x 480	2/1	0	No	No	Yes
CR1000-10000-00210	10.4" HMI	10.4	800 x 600	2/1	0	No	No	Yes
CR3000-04000-00310	4.3" HMI with Data Logging and Web Server	4.3	480 x 272	3/1	1	Yes	Yes	Yes
CR3000-07000-00420	7" HMI with Data Logging and Web Server	7	800 x 480	4/2	2	Yes	Yes	Yes
CR3000-10000-00420	10" HMI with Data Logging and Web Server	10.4	800 x 600	4/2	2	Yes	Yes	Yes
CR3000-15000-00420	15" HMI with Data Logging and Web Server	15	1024 x 768	4/2	2	Yes	Yes	Yes

\* Dashes in listed model numbers added to improve readability, and are not included in orderable part numbers.

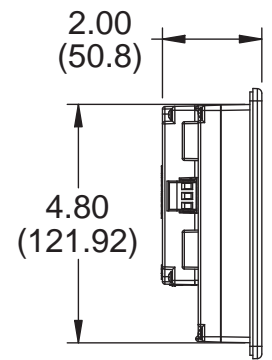
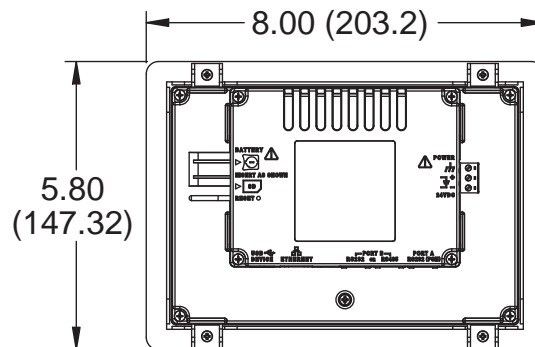
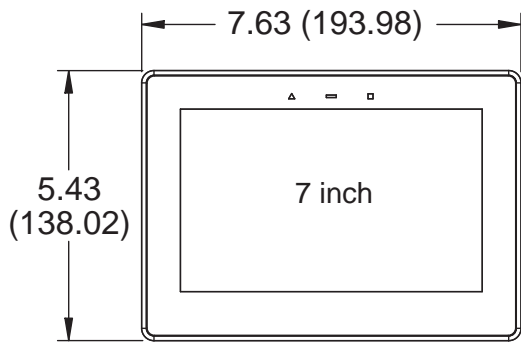
# ▶▶▶ CR1000 Dimensionen in Inches (mm)

## 4.3" models



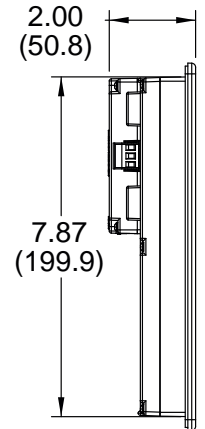
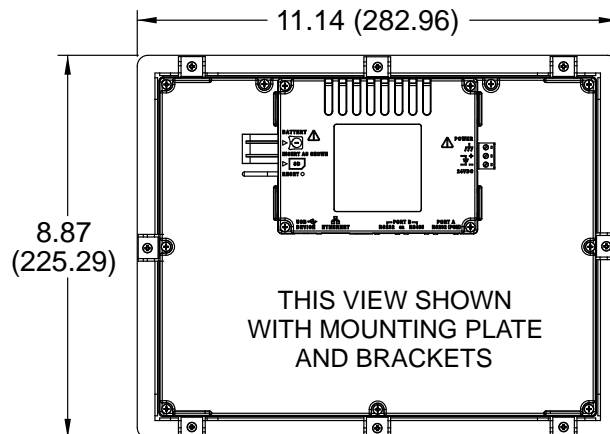
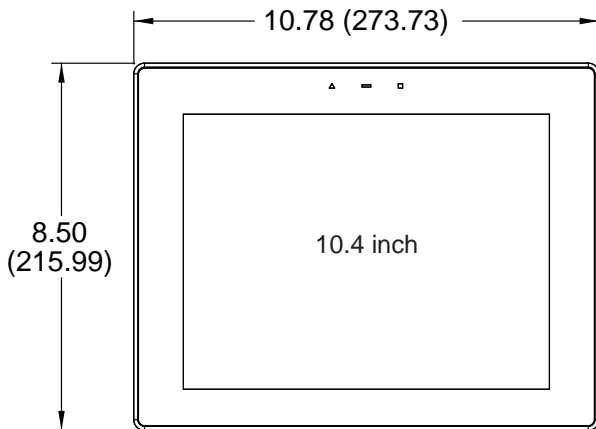
THIS VIEW SHOWN WITH MOUNTING PLATE AND BRACKETS

## 7" Models



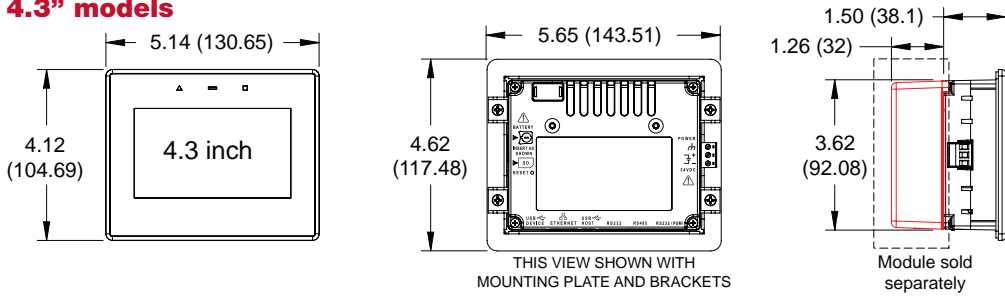
THIS VIEW SHOWN WITH MOUNTING PLATE AND BRACKETS

## 10" Models

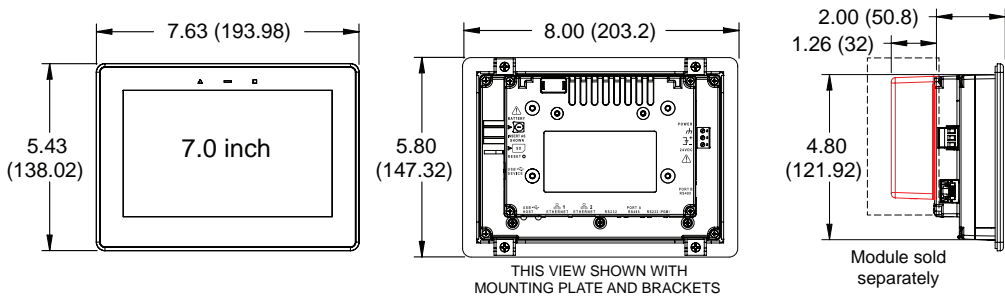


# ▶▶▶ CR3000 Dimensionen in Inches (mm)

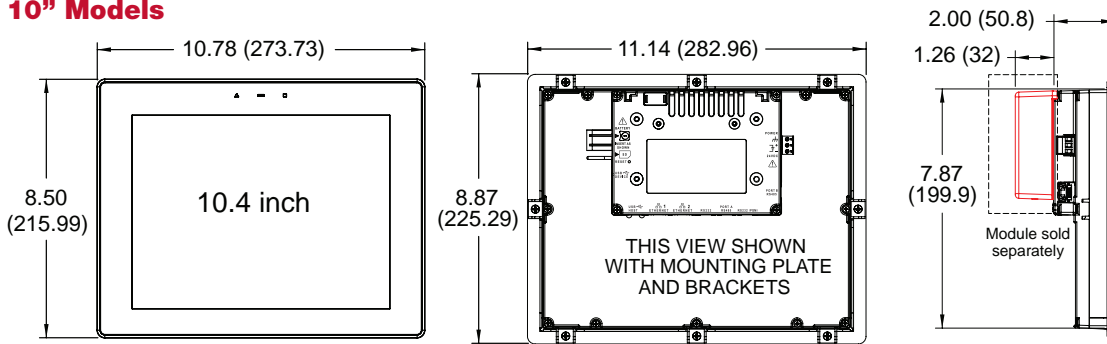
## 4.3" models



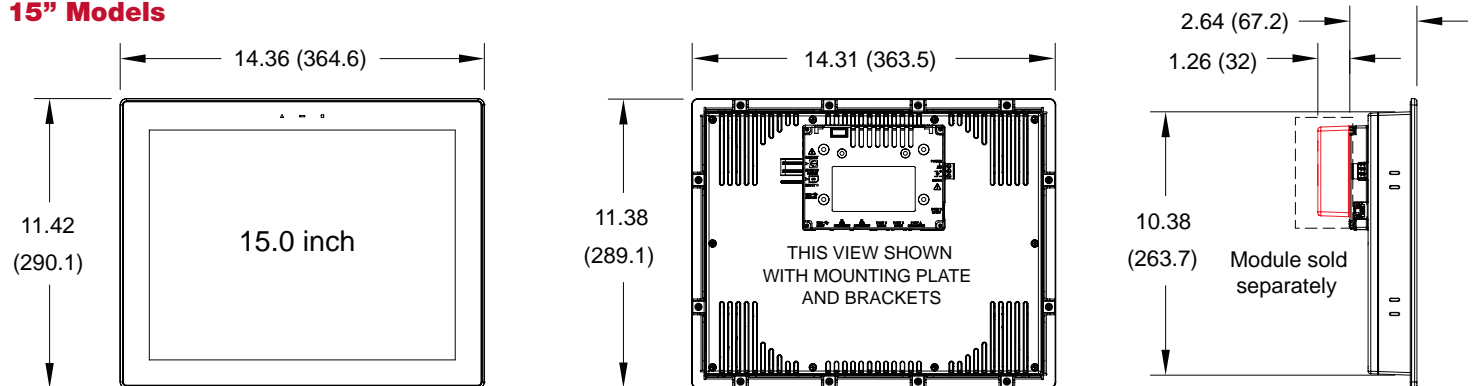
## 7" Models



## 10" Models



## 15" Models



Americas  
[sales@redlion.net](mailto:sales@redlion.net)

Asia-Pacific  
[asia@redlion.net](mailto:asia@redlion.net)

Europe, Africa  
[europe@redlion.net](mailto:europe@redlion.net)

+ 49-89-5795 9421

Als ein internationaler Experte für Kommunikation, Überwachung und Steuerung für die industrielle Automatisierung und Vernetzung bietet Red Lion seinen Kunden seit über vierzig Jahren innovative Lösungen an. Unsere Automatisierungs-, Ethernet- und M47M-Mobilfunktechnologie ermöglicht Unternehmen auf der ganzen Welt eine Datenvisualisierung in Echtzeit, die Produktivität steigert. Produktmarken sind u. a. Red Lion, N-Tron und Sixnet. Red Lion ist in York, Pennsylvania, USA beheimatet, und hat Niederlassungen in Nord- und Südamerika, im asiatisch-pazifischen Raum und in Europa. Red Lion ist Teil der Spectris plc, einem Unternehmen für produktivitätssteigernde Geräteausstattungen und Steuerungen.

ADLD0478 022620 © 2020 Red Lion Controls, Inc. Alle Rechte vorbehalten. Red Lion, das Red Lion-Logo, N-Tron und Sixnet sind eingetragene Marken von Red Lion Controls, Inc. Alle anderen Firmen- und Produktnamen sind Marken ihrer jeweiligen Eigentümer.