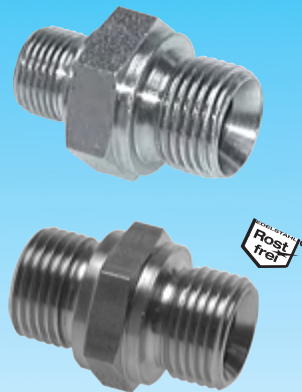


# Dokumentation

**Doppelnippel mit *Zollgewinde*  
(60° Universaldichtkegel, außen)  
bis 400 bar  
- Typ DN ... HD, DN ... HD ES -**



## 1. Inhalt

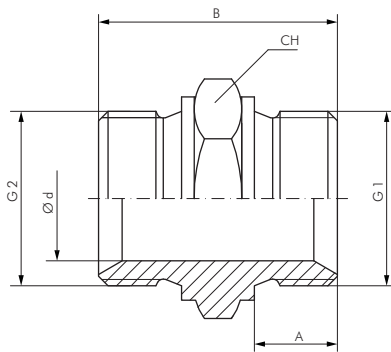
- 2. Artikelnummern und technische Daten ..... 1
- 3. Abmessungen ..... 1

## 2. Artikelnummern und technische Daten

Doppelnippel mit G-Gewinde (60° Universaldichtkegel, außen)			bis 400 bar		
Typ	Typ	Rostfrei	Gewinde	Gewinde	PN
Stahl verzinkt	1.4571				
DN 1818 HD	DN 1818 HD ES		G 1/8"	G 1/8"	400 bar
DN 1418 HD	DN 1418 HD ES		G 1/4"	G 1/8"	400 bar
DN 1414 HD	DN 1414 HD ES		G 1/4"	G 1/4"	400 bar
DN 3814 HD	DN 3814 HD ES		G 3/8"	G 1/4"	400 bar
DN 3838 HD	DN 3838 HD ES		G 3/8"	G 3/8"	400 bar
DN 1214 HD	DN 1214 HD ES		G 1/2"	G 1/4"	400 bar
DN 1238 HD	DN 1238 HD ES		G 1/2"	G 3/8"	400 bar
DN 1212 HD	DN 1212 HD ES		G 1/2"	G 1/2"	400 bar
DN 3438 HD	DN 3438 HD ES		G 3/4"	G 3/8"	400 bar
DN 3412 HD	DN 3412 HD ES		G 3/4"	G 1/2"	400 bar
DN 3434 HD	DN 3434 HD ES		G 3/4"	G 3/4"	400 bar
DN 1012 HD	DN 1012 HD ES		G 1"	G 1/2"	345 bar
DN 1034 HD	DN 1034 HD ES		G 1"	G 3/4"	345 bar
DN 1010 HD	DN 1010 HD ES		G 1"	G 1"	345 bar
DN 11410 HD	DN 11410 HD ES		G 1 1/4"	G 1"	315 bar
DN 114114 HD	DN 114114 HD ES		G 1 1/4"	G 1 1/4"	315 bar
DN 112114 HD	DN 112114 HD ES		G 1 1/2"	G 1 1/4"	315 bar
DN 112112 HD	DN 112112 HD ES		G 1 1/2"	G 1 1/2"	315 bar
DN 20112 HD	DN 20112 HD ES		G 2"	G 1 1/2"	160 bar
DN 2020 HD	DN 2020 HD ES		G 2"	G 2"	160 bar



## 2. Abmessungen



Typ	G 1	G 2	Ø d	B	A	CH
Stahl verzinkt						
DN 1818 HD	G 1/8"	G 1/8"	4	26,5	9	14
DN 1418 HD	G 1/4"	G 1/8"				
DN 1414 HD	G 1/4"	G 1/4"	6	32,0	11	19
DN 3814 HD	G 3/8"	G 1/4"				
DN 3838 HD	G 3/8"	G 3/8"	8	35,0	12	22
DN 1214 HD	G 1/2"	G 1/4"				
DN 1238 HD	G 1/2"	G 3/8"				
DN 1212 HD	G 1/2"	G 1/2"	11	40,5	14	27
DN 3438 HD	G 3/4"	G 3/8"				
DN 3412 HD	G 3/4"	G 1/2"				
DN 3434 HD	G 3/4"	G 3/4"	17	45,5	16	32
DN 1012 HD	G 1"	G 1/2"				
DN 1034 HD	G 1"	G 3/4"				
DN 1010 HD	G 1"	G 1"	23	52,5	19	41
DN 11410 HD	G 1 1/4"	G 1"				
DN 114114 HD	G 1 1/4"	G 1 1/4"	30	57,5	20	50
DN 112114 HD	G 1 1/2"	G 1 1/4"				
DN 112112 HD	G 1 1/2"	G 1 1/2"	35	61,5	22	55
DN 20112 HD	G 2"	G 1 1/2"				
DN 2020 HD	G 2"	G 2"	46	68,5	25	70