



S30A-7011GB

S3000 Expert

SICHERHEITS-LASERSCANNER

SICK
Sensor Intelligence.



Bestellinformationen

Typ	Artikelnr.
S30A-7011GB	1052109

Der Systemstecker ist separat zu bestellen! Details siehe "Zubehör".

Weitere Geräteausführungen und Zubehör → www.sick.com/S3000_Expert

Systemstecker nicht im Lieferumfang enthalten



Technische Daten im Detail

Merkmale

Schutzfeldreichweite	7 m
Warnfeldreichweite	49 m (20 m bei 20 % Remission)
Entfernungsmessbereich	49 m
Anzahl simultan überwachter Schutzfelder	≤ 4 ¹⁾
Art des Feldsatzes	Tripelfeldsätze, Dualfeldsätze
Anzahl Feldsätze	32 ²⁾
Anzahl Felder	64
Anzahl Überwachungsfälle	32 ³⁾
Scanwinkel	190°
Auflösung (konfigurierbar)	30 mm, 40 mm, 50 mm, 70 mm, 150 mm
Winkelauflösung	0,5°, 0,25°, abhängig von Auflösung und Reichweite
Ansprechzeit	60 ms ⁴⁾
Schutzfeldzuschlag	100 mm
Anzahl Mehrfachauswertungen	2 ... 16, konfigurierbar
Verzögerung des automatischen Rücksetzens	2 s ... 60 s, konfigurierbar

¹⁾ Werden mehrere Schutzfelder simultan überwacht, dann müssen die Abschaltsignale auf sichere Ausgänge einer Sicherheitssteuerung Flexi Soft oder über ein sicheres EFI-Gateway geführt werden.

²⁾ Im Dualfeldmodus 32, im Tripelfeldmodus 21 Feldsätze.

³⁾ In Kombination mit zusätzlichem statischem Eingang via EFI oder Nutzung der dynamischen Eingänge am Gerät. Sonst 16.

⁴⁾ Abhängig von Basisansprechzeit und Mehrfachauswertung.

Sicherheitstechnische Kenngrößen

Typ	Typ 3 (IEC 61496)
Sicherheits-Integritätslevel	SIL2 (IEC 61508) SILCL2 (EN 62061)
Kategorie	Kategorie 3 (EN ISO 13849)
Performance Level	PL d (EN ISO 13849)
PFH_D (mittlere Wahrscheinlichkeit eines Gefährdungsbringenden Ausfalls pro Stunde)	$8,0 \times 10^{-8}$ (EN ISO 13849)
T_M (Gebrauchsdauer)	20 Jahre (EN ISO 13849)
Sicherer Zustand im Fehlerfall	Mindestens ein OSSD befindet sich im AUS-Zustand.

Funktionen

Wiederanlaufsperr	✓
Schützkontrolle (EDM)	✓
Mehrfachauswertung	✓
Überwachungsfallumschaltung	✓
Simultane Überwachung	✓
Statische Schutzfeldumschaltung	✓
Dynamische Schutzfeldumschaltung	✓
Kontur als Referenz	✓
Integrierter Konfigurationsspeicher	✓
Messdatenausgabe	✓, erweitert (CMS), über RS-422
Sichere SICK-Gerätekommunikation über EFI	✓

Elektrische Daten

Schutzklasse	II (EN 50178)
Versorgungsspannung U_v	24 V DC (16,8 V DC ... 28,8 V DC)
Stromaufnahme	$\leq 0,8 \text{ A}^{1)}$ $\leq 2,3 \text{ A}^{2)}$
Ausgänge	
Sicherheitsausgänge (OSSDs)	2 x 500 mA
Meldeausgänge	3 x 100 mA ³⁾

¹⁾ Bei 24 V DC ohne Ausgangslast.

²⁾ Bei 24 V DC mit maximaler Ausgangslast.

³⁾ Frei programmierbar, z. B. Warnfeld, Verschmutzung, Rücksetzen erforderlich.

Mechanische Daten

Abmessungen (B x H x T)	155 mm x 185 mm x 160 mm
Gewicht	3,3 kg
Gehäusematerial	Aluminiumdruckguss
Gehäusefarbe	RAL 1021 (rapsgelb)
Material der Frontscheibe	Polycarbonat
Oberfläche der Frontscheibe	Außenseite kratzfest beschichtet

Umgebungsdaten

Schutzart	IP65 (EN 60529)
Betriebsumgebungstemperatur	-10 °C ... +50 °C
Lagertemperatur	-25 °C ... +50 °C
Schwingfestigkeit	5 g, 10 Hz ... 150 Hz (IEC 61496) IEC 61496-3
Schockfestigkeit	
Dauerschock	10 g, 16 ms (IEC 61496) IEC 61496-3

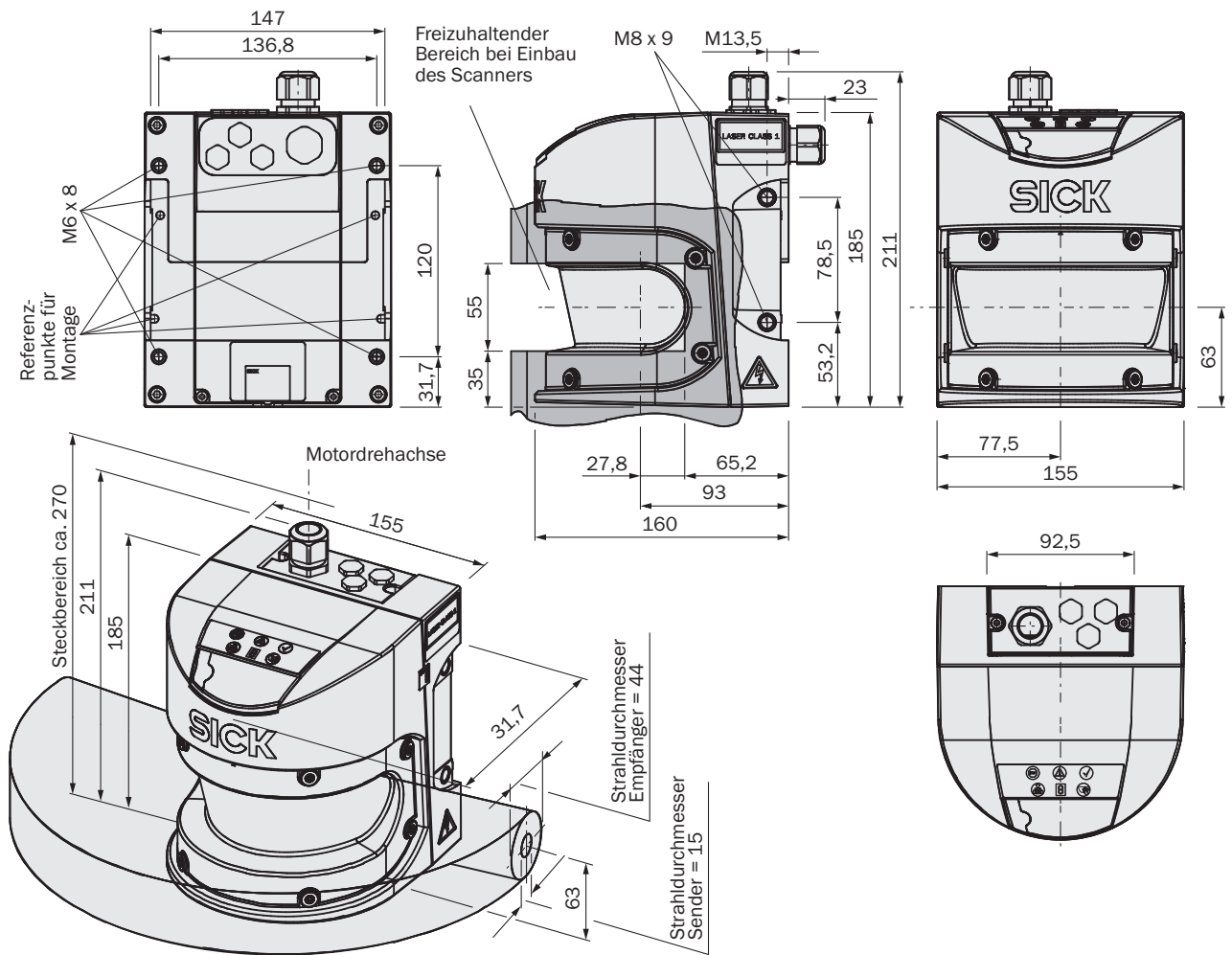
Sonstige Angaben

Lichtart	Gepulste Laserdiode
Wellenlänge	905 nm
Detektierbare Remission	1,8 % ... > 1.000 %, Reflektoren
Laserklasse	1 (21 CFR 1040.10 und 1040.11, IEC 60825-1)

Klassifikationen

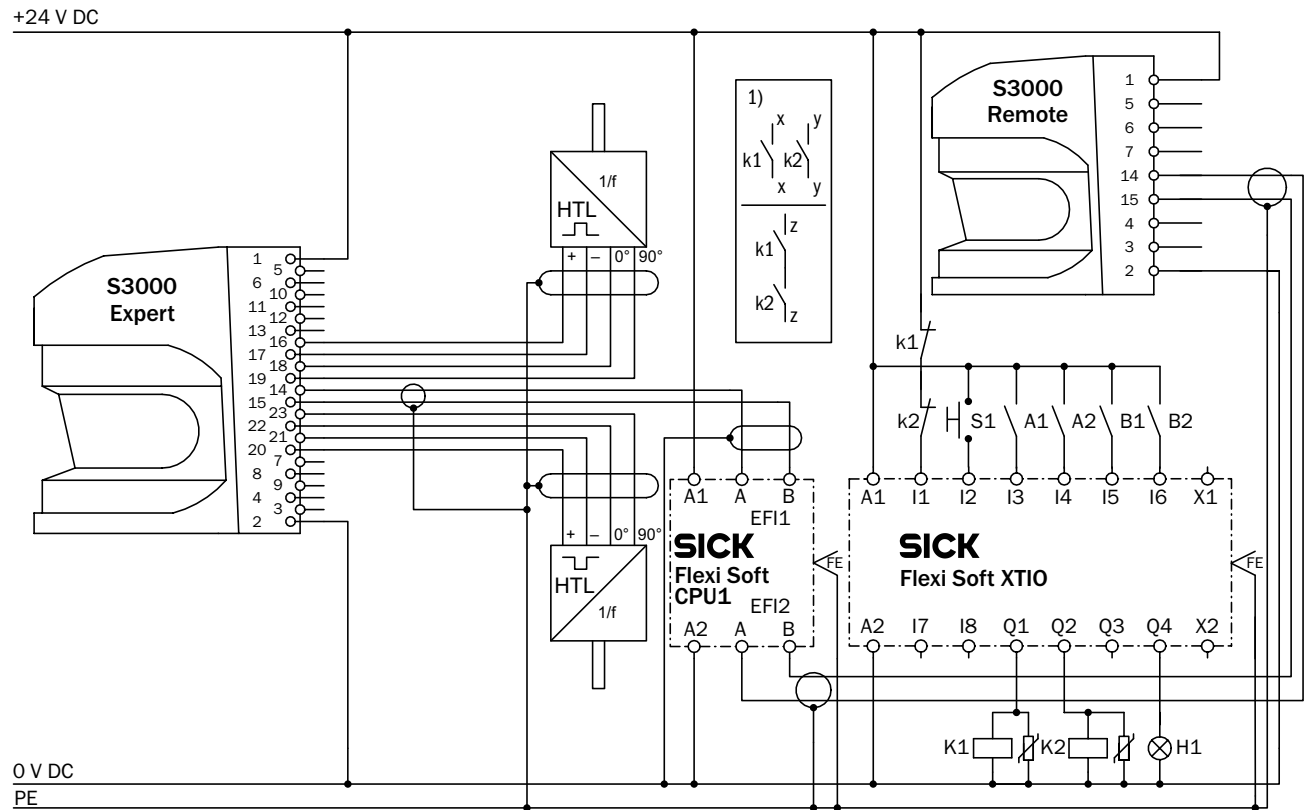
ECl@ss 5.0	27272705
ECl@ss 5.1.4	27272705
ECl@ss 6.0	27272705
ECl@ss 6.2	27272705
ECl@ss 7.0	27272705
ECl@ss 8.0	27272705
ECl@ss 8.1	27272705
ECl@ss 9.0	27272705
ETIM 5.0	EC002550
ETIM 6.0	EC002550
UNSPSC 16.0901	39121528

Maßzeichnung (Maße in mm)



Schaltungsbeispiel

Schutzfeldumschaltung zwischen zwei S3000 mit statischen und dynamischen Eingängen



E112713/00/2014-03-06

Kombination von Sicherheits-Laserscannern und Inkrementalgebern mit Sicherheits-Steuerung Flexi Soft

S3000 Expert mit Inkrementalgebern (2 x) für sichere Schutzfeldumschaltung auf Basis dynamischer Eingangssignale der Inkrementalgeber (Geschwindigkeit)

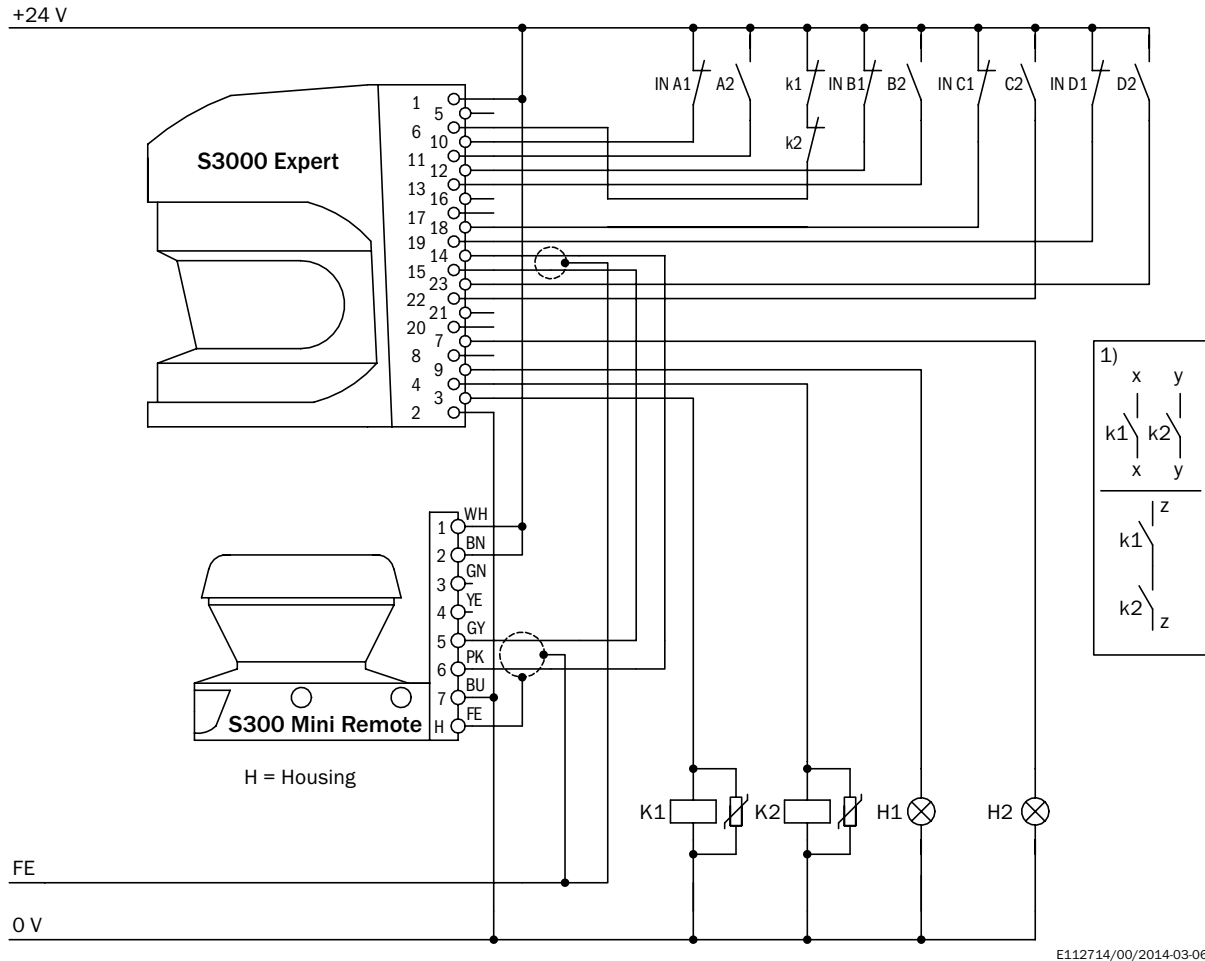
Schutzfeldumschaltung mit statischen und dynamischen Eingängen von zwei Scannern in Verbindung mit einer Sicherheits-Steuerung Flexi Soft via EFI (Enhanced Function Interface)

Geschwindigkeitssignale von Scanner 1 werden an Scanner 2 via EFI und Flexi Soft übertragen

Bemerkungen

¹⁾ Ausgangskreise: Diese Kontakte sind in die Steuerung so einzubinden, dass bei geöffnetem Ausgangskreis der Gefahr bringende Zustand aufgehoben wird. Bei den Kategorien 4 und 3 muss diese Einbindung zweikanalig (x-, y-Pfade) erfolgen. Das einkanalige Einfügen in die Steuerung (z-Pfad) ist nur bei einkanaliger Steuerung und unter Berücksichtigung der Risikoanalyse möglich.

Schutzfeldumschaltung zwischen einem S3000 Expert und einem S300 Mini Remote mit statischen Eingängen



E112714/00/2014-03-06

S3000 Expert mit S300 Mini Remote im EFI-Verbund mit Relais/Schützen

Betriebsart: ohne Wiederanlaufsperr, mit Schützkontrolle


Statische Schutzfeldumschaltung durch die Steuereingänge IN A bis D des S3000 Expert. Die Schutzfelder wirken auf die OSSDs des S3000 Expert.

Bemerkungen

¹⁾ Ausgangskreise: Diese Kontakte sind in die Steuerung so einzubinden, dass bei geöffnetem Ausgangskreis der Gefahr bringende Zustand aufgehoben wird. Bei den Kategorien 4 und 3 muss diese Einbindung zweikanalig (x-, y-Pfade) erfolgen. Das einkanalige Einfügen in die Steuerung (z-Pfad) ist nur bei einkanaliger Steuerung und unter Berücksichtigung der Risikoanalyse möglich.

Empfohlenes Zubehör

Weitere Geräteausführungen und Zubehör → www.sick.com/S3000_Expert

	Kurzbeschreibung	Typ	Artikelnr.
Befestigungswinkel und -platten			
	1 Stück, Befestigungswinkel zur direkten Montage nach hinten an Wand oder Maschine, keine Justagemöglichkeit	Befestigungssatz 1	2015623

	Kurzbeschreibung	Typ	Artikelnr.
	1 Stück, Befestigungswinkel zur rückseitigen Montage an Wand oder Maschine, Justage um Längs- und Querachse möglich, nur in Verbindung mit Befestigungssatz 1 (2015623)	Befestigungssatz 2	2015624
	1 Stück, Befestigungswinkel zur Montage nach hinten oder unten an Wand, Boden oder Maschine, Justage um Längs- und Querachse möglich, nur in Verbindung mit Befestigungssatz 1 (2015623) und 2 (2015624)	Befestigungssatz 3	2015625
	1 Stück, Befestigungswinkel, schwere Ausführung, mit Schutzhaube, zur Bodenmontage, Justage um Längs- und Querachse mittels Ausrichtplatte, Höhenjustage möglich. Verkippungswinkel ± 5°. Zusätzliche Halterungen sind nicht erforderlich., Stahl, lackiert (RAL 1021)	Befestigungssatz Heavy Duty	2080350
	1 Stück, Visier für Befestigungssatz Heavy Duty (2080350), Stahl, lackiert (RAL 1021)	Visier Heavy Duty	2083733
Steckverbinder und Leitungen			
	Kopf A: loses Leitungsende Kopf B: loses Leitungsende Leitung: PVC, ungeschirmt	Anschlussleitung	6025729
	Kopf A: loses Leitungsende Kopf B: loses Leitungsende Leitung: PVC, geschirmt Geeignet zur EFI-Kommunikation	Anschlussleitung	6025730
	Kopf A: Systemstecker Leitung: ohne Leitung Nicht für Verwendung von Inkrementalgebern, integrierter Konfigurationsspeicher	SX0A-A0000B	2023797
	Kopf A: Systemstecker Leitung: ohne Leitung Für Verwendung von Inkrementalgebern, integrierter Konfigurationsspeicher	SX0A-A0000D	2023310
	Kopf A: Systemstecker Leitung: vorkonfektioniert, für Verwendung von Inkrementalgebern, integrierter Konfigurationsspeicher, PVC, ungeschirmt, 5 m	SX0A-B1305D	2027176
	Kopf A: Systemstecker Leitung: vorkonfektioniert, für Verwendung von Inkrementalgebern, integrierter Konfigurationsspeicher, PVC, ungeschirmt, 10 m	SX0A-B1310D	2027177
	Kopf A: Systemstecker Leitung: vorkonfektioniert, nicht für Verwendung von Inkrementalgebern, integrierter Konfigurationsspeicher, PVC, ungeschirmt, 5 m	SX0A-B1705B	2027174
	Kopf A: Systemstecker Leitung: vorkonfektioniert, nicht für Verwendung von Inkrementalgebern, integrierter Konfigurationsspeicher, PVC, ungeschirmt, 10 m	SX0A-B1710B	2027175
	Kopf A: Systemstecker Leitung: vorkonfektioniert, nicht für Verwendung von Inkrementalgebern, integrierter Konfigurationsspeicher, PVC, ungeschirmt, 20 m	SX0A-B1720B	2027816
	Kopf A: Stecker, M8, 4-polig, gerade Kopf B: Stecker, USB-A, gerade Leitung: PVC, ungeschirmt, 2 m	DSL-8U04G02M025KM1	6034574
	Kopf A: Stecker, M8, 4-polig, gerade Kopf B: Stecker, USB-A, gerade Leitung: PVC, ungeschirmt, 10 m	DSL-8U04G10M025KM1	6034575

SICK AUF EINEN BLICK

SICK ist einer der führenden Hersteller von intelligenten Sensoren und Sensorlösungen für industrielle Anwendungen. Ein einzigartiges Produkt- und Dienstleistungsspektrum schafft die perfekte Basis für sicheres und effizientes Steuern von Prozessen, für den Schutz von Menschen vor Unfällen und für die Vermeidung von Umweltschäden.

Wir verfügen über umfassende Erfahrung in vielfältigen Branchen und kennen ihre Prozesse und Anforderungen. So können wir mit intelligenten Sensoren genau das liefern, was unsere Kunden brauchen. In Applikationszentren in Europa, Asien und Nordamerika werden Systemlösungen kundenspezifisch getestet und optimiert. Das alles macht uns zu einem zuverlässigen Lieferanten und Entwicklungspartner.

Umfassende Dienstleistungen runden unser Angebot ab: SICK LifeTime Services unterstützen während des gesamten Maschinenlebenszyklus und sorgen für Sicherheit und Produktivität.

Das ist für uns „Sensor Intelligence.“

WELTWEIT IN IHRER NÄHE:

Ansprechpartner und weitere Standorte → www.sick.com