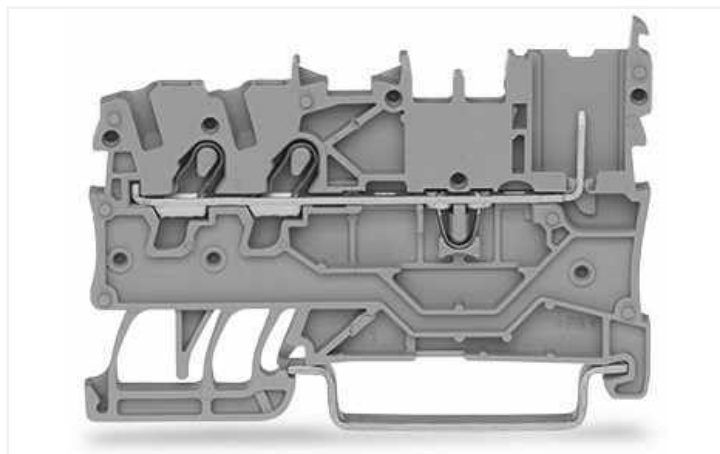


Farbe:  grau



### Elektrische Daten

#### Bemessungsdaten gemäß IEC/EN

Bemessungsdaten gemäß	IEC/EN 60947-7-1
Bemessungsspannung (III / 3)	500 V
Bemessungsstoßspannung (III / 3)	6 kV
Bemessungsstrom	13,5 A
Legende Bemessungsdaten	(III / 3) Δ Überspannungskategorie III / Verschmutzungsgrad 3

#### Bemessungsdaten gemäß UL 1059

Approbationsdaten gemäß	UL 1059
Bemessungsspannung UL (Use Group B)	300 V
Bemessungsstrom UL (Use Group B)	15 A
Bemessungsspannung UL (Use Group C)	300 V
Bemessungsstrom UL (Use Group C)	15 A
Bemessungsspannung UL (Use Group D)	300 V
Bemessungsstrom UL (Use Group D)	15 A

#### Bemessungsdaten gemäß CSA

Approbationsdaten gemäß	CSA 22.2 No 158
Bemessungsspannung CSA (Use Group B)	300 V
Bemessungsstrom CSA (Use Group B)	10 A
Bemessungsspannung CSA (Use Group C)	300 V
Bemessungsstrom CSA (Use Group C)	10 A
Bemessungsspannung CSA (Use Group D)	300 V
Bemessungsstrom CSA (Use Group D)	10 A

#### Verlustleistung

Verlustleistung, pro Pol (Potential)	0.4338 W
Bemessungsstrom $I_N$ zur Verlustleistungsangabe	13.5 A
Widerstandswert zur stromabhängigen Verlustleistungsangabe	0.00238 Ω

### Anschlussdaten

Klemmstellen	2
Federleistenaufnahmen	1
Gesamte Anzahl der Potentiale	1
Anzahl der Ebenen	1

#### Anschluss 1

Anschlusstechnik	Push-in CAGE CLAMP®
Betätigungsart	Betätigungswerkzeug
Anschließbare Leiterwerkstoffe	Kupfer
Nennquerschnitt	1 mm²
Eindrähtiger Leiter	0,14 ... 1,5 mm² / 24 ... 16 AWG
Eindrähtiger Leiter; direkt steckbar	0,5 ... 1,5 mm² / 20 ... 16 AWG
Feindrähtiger Leiter	0,14 ... 1,5 mm² / 24 ... 16 AWG
Feindrähtiger Leiter; mit Aderendhülse mit Kunststoffkragen	0,14 ... 0,75 mm² / 24 ... 18 AWG

### Anschluss 1

Feindrähtiger Leiter; mit Aderendhülse, direkt steckbar	0,5 ... 0,75 mm <sup>2</sup> / 20 ... 18 AWG
Hinweis (Leiterquerschnitt)	Je nach Beschaffenheit des Leiters kann auch ein Leiter geringeren Querschnitts direkt steckbar sein.
Abisolierlänge	9 ... 11 mm / 0.35 ... 0.43 inch
Verdrahtungsrichtung	Frontverdrahtung

### Geometrische Daten

Breite	3,5 mm / 0.138 inch
Höhe	59,2 mm / 2.331 inch
Tiefe ab Oberkante Tragschiene	36,4 mm / 1.433 inch

### Mechanische Daten

Montageart	Tragschiene 35
Beschriftungsebene	Mitten-/Seitliche Beschriftung

### Werkstoffdaten

Hinweis Werkstoffdaten	<a href="#">Informationen zu Materialangaben finden sie hier</a>
Farbe	grau
Isolierstoffgruppe	I
Isolierwerkstoff Hauptgehäuse	Polyamid (PA66)
Brennbarkeitsklasse gemäß UL 94	V0
Brandlast	0,1 MJ
Gewicht	4,5 g

### Umgebungsbedingungen

Verarbeitungstemperatur	-35 ... +85 °C
Dauergebrauchstemperatur	-60 ... +105 °C

### Kaufmännische Daten

eCl@ss 10.0	27-14-11-20
eCl@ss 9.0	27-14-11-20
ETIM 8.0	EC000897
ETIM 7.0	EC000897
VPE (UVPE)	50 St.
Verpackungsart	Karton
Ursprungsland	CN
GTIN	4055143288125
Zolltarifnummer	85366990990

### 1 Passende Produkte

#### 1.1 Systemgegenstück

### 1.1.1 Federleiste/Buchse



**Art-Nr.: 2020-102**

1-Leiter-Federleiste; Push-in CAGE CLAMP®; 1,5 mm<sup>2</sup>; Rastermaß 3,5 mm; 2-polig; 1,50 mm<sup>2</sup>; grau

**Art-Nr.: 2020-202**

2-Leiter-Federleiste; Push-in CAGE CLAMP®; 1,5 mm<sup>2</sup>; Rastermaß 3,5 mm; 2-polig; 1,50 mm<sup>2</sup>; grau

### 1.2 Notwendiges Zubehör

#### 1.2.1 Abschlussplatte

##### 1.2.1.1 Abschlussplatte



**Art-Nr.: 2020-1391**

Abschluss- und Zwischenplatte; 1 mm dick; grau

**Art-Nr.: 2020-1392**

Abschluss- und Zwischenplatte; 1 mm dick; orange