



Brandschutzschalter-LS-Kombi 230V, 6kA, 1+N, C, 16A kompakt (1TE) pigtail

| Ausführung  |   |
|---|---|
| Produkt-Markename   | SENTRON   |
| Produkt-Bezeichnung   | Brandschutzschalter-Leitungsschutzschalter              |
| Ausführung des Produkts   | Kompaktgerät  |
| Allgemeine technische Daten   |   |
| Polzahl   | 2   |
| Ausführung der Pole   | 1P+N  |
| Auslösecharakteristikkategorie  | C   |
| Baugröße für Installationseinbaugeräte gemäß DIN 43880  | 1   |
| Berührungsschutz gegen elektrischen Schlag gemäß EN 50274   | finger- und handrückensicher                            |
| mechanische Lebensdauer (Schaltspiele) typisch  | 10 000  |
| Schaltfunktion kurzzeitverzögert  | Nein  |
| Überspannungskategorie  | III   |
| Verschmutzungsgrad  | 2   |
| Spannungsart der Betriebsspannung   | AC  |
| Versorgungsspannung   |   |
| Versorgungsspannung   |   |
| <ul style="list-style-type: none"> <li>bei AC Bemessungswert</li> <li>für Prüfeinrichtung minimal</li> </ul>                | 230 V<br>195 V  |
| Wertebereich der Versorgungsspannungsfrequenz   | 50Hz  |
| Schutzart und Schutzklasse  |   |
| Schutzart IP  | IP20, mit angeschlossener Schutzeinrichtung und Leitern |
| Schaltvermögen  |   |
| Schaltvermögen Strom  |   |
| <ul style="list-style-type: none"> <li>gemäß EN 60898-1 Bemessungswert</li> <li>gemäß IEC 60947-2 Bemessungswert</li> </ul> | 6 000 A<br>6 000 A                                      |
| Verlustleistung   |   |
| Verlustleistung [W] bei Bemessungswert Strom bei AC bei warmem Betriebszustand je Pol                                       | 1,35 W  |
| Produktetails   |   |
| Produkteigenschaft  |   |
| <ul style="list-style-type: none"> <li>halogenfrei</li> <li>siliconfrei</li> </ul>  | Ja<br>Ja  |
| Produktweiterung einbaubar Zusatzeinrichtungen  | Ja  |
| Anschlüsse  |   |
| anschließbarer Leiterquerschnitt eindrätig  |   |
| <ul style="list-style-type: none"> <li>minimal</li> <li>maximal</li> </ul>  | 0,75 mm <sup>2</sup><br>16 mm <sup>2</sup>              |
| anschließbarer Leiterquerschnitt mehrdrätig   |   |
| <ul style="list-style-type: none"> <li>minimal</li> </ul>   | 0,75 mm <sup>2</sup>                                    |

|  |  |
|--|--|
| <ul style="list-style-type: none"> <li>• maximal</li> </ul>                    | 16 mm <sup>2</sup>                         |
| anschließbarer Leiterquerschnitt feindrätig mit Aderendbearbeitung             |  |
| <ul style="list-style-type: none"> <li>• minimal</li> <li>• maximal</li> </ul> | 0,75 mm <sup>2</sup><br>10 mm <sup>2</sup> |
| Anzugsdrehmoment bei Schraubanschluss  |  |
| <ul style="list-style-type: none"> <li>• minimal</li> <li>• maximal</li> </ul> | 1,2 N·m<br>2 N·m                           |
| Position des Netzanschlusskabels   | beliebig                                   |




#### Mechanischer Aufbau

|                                      |                   |
|--------------------------------------|-------------------|
| Höhe                                 | 90 mm             |
| Breite                               | 18 mm             |
| Tiefe                                | 68,5 mm           |
| Einbautiefe                          | 70 mm             |
| Anzahl der Breiten-Teilungseinheiten | 1                 |
| Befestigungsart                      | DIN-Schiene (REG) |
| Einbaulage                           | beliebig          |
| Nettogewicht                         | 150 g             |

#### Umgebungsbedingungen

|  |                 |
|--|-----------------|
| Umgebungstemperatur während Betrieb  |                 |
| <ul style="list-style-type: none"> <li>• minimal</li> <li>• maximal</li> </ul> | -25 °C<br>45 °C |
| Umgebungstemperatur während Lagerung   |                 |
| <ul style="list-style-type: none"> <li>• minimal</li> <li>• maximal</li> </ul> | -40 °C<br>75 °C |
| Umgebungstemperatur bei relativer Luftfeuchte 95 %                             | 55 °C           |
| Anzahl der Testzyklen für Umweltprüfung gemäß IEC 60068-2-30                   | 28              |

#### Approbationen Zertifikate

| allgemeine Produktzulassung   | Konformitätserklärung   | Sonstige  |
|-------------------------------|---|---|
| <a href="#">Bestätigungen</a> |   |  |
|                               |   | <a href="#">Sonstige</a>  |
|                               |   | <a href="#">Bestätigungen</a>   |

#### Umwelt

[Umweltbestätigung](#)

#### Weitere Informationen

Siemens hat beschlossen, sich aus dem russischen Markt zurückzuziehen (siehe hier).

<https://press.siemens.com/global/en/pressrelease/siemens-wind-down-russian-business>

Siemens arbeitet an der Erneuerung der aktuellen EAC-Zertifikate.

Bitte erkundigen Sie sich nach dem Status der Gültigkeit der EAC-Zertifizierung, wenn Sie beabsichtigen, diese Produkte in einen EAC-relevanten Markt (mit Ausnahme von Russland oder Weißrussland) zu importieren oder anzubieten.

Informationen zur Verpackung

<https://support.industry.siemens.com/cs/ww/de/view/109813875>

Information- and Downloadcenter (Kataloge, Broschüren,...)

<http://www.siemens.de/lowvoltage/kataloge>

Industry Mall (Online-Bestellsystem)

<https://mall.industry.siemens.com/mall/de/de/Catalog/product?mlfb=5SV6016-7KP16>

Service&Support (Handbücher, Betriebsanleitungen, Zertifikate, Kennlinien, FAQs,...)

<https://support.industry.siemens.com/cs/ww/de/ps/5SV6016-7KP16>

Bilddatenbank (Produktfotos, 2D-Maßzeichnungen, 3D-Modelle, Geräteschaltpläne, ...)

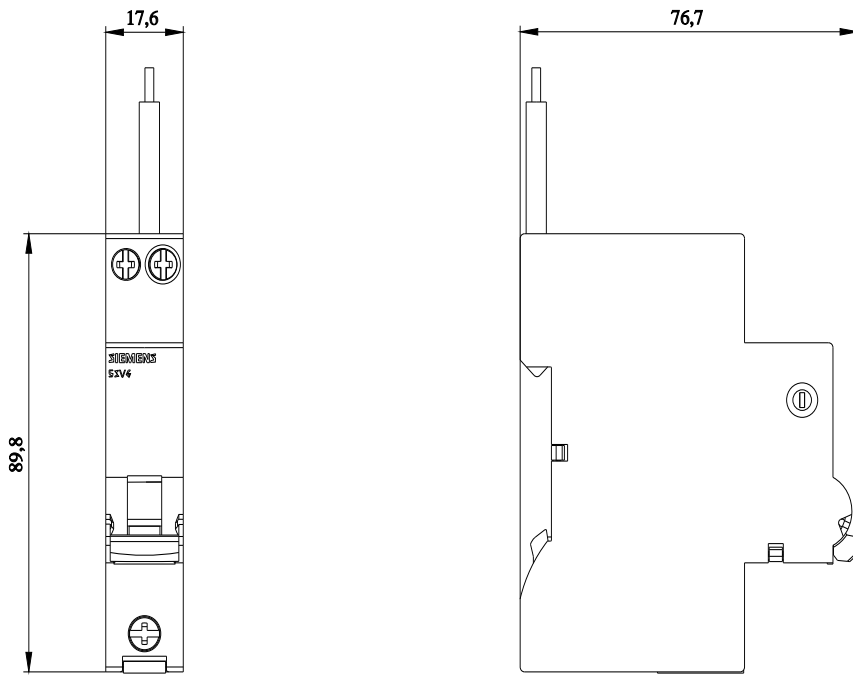
[http://www.automation.siemens.com/bilddb/cax\\_de.aspx?mlfb=5SV6016-7KP16](http://www.automation.siemens.com/bilddb/cax_de.aspx?mlfb=5SV6016-7KP16)

CAX-Online-Generator

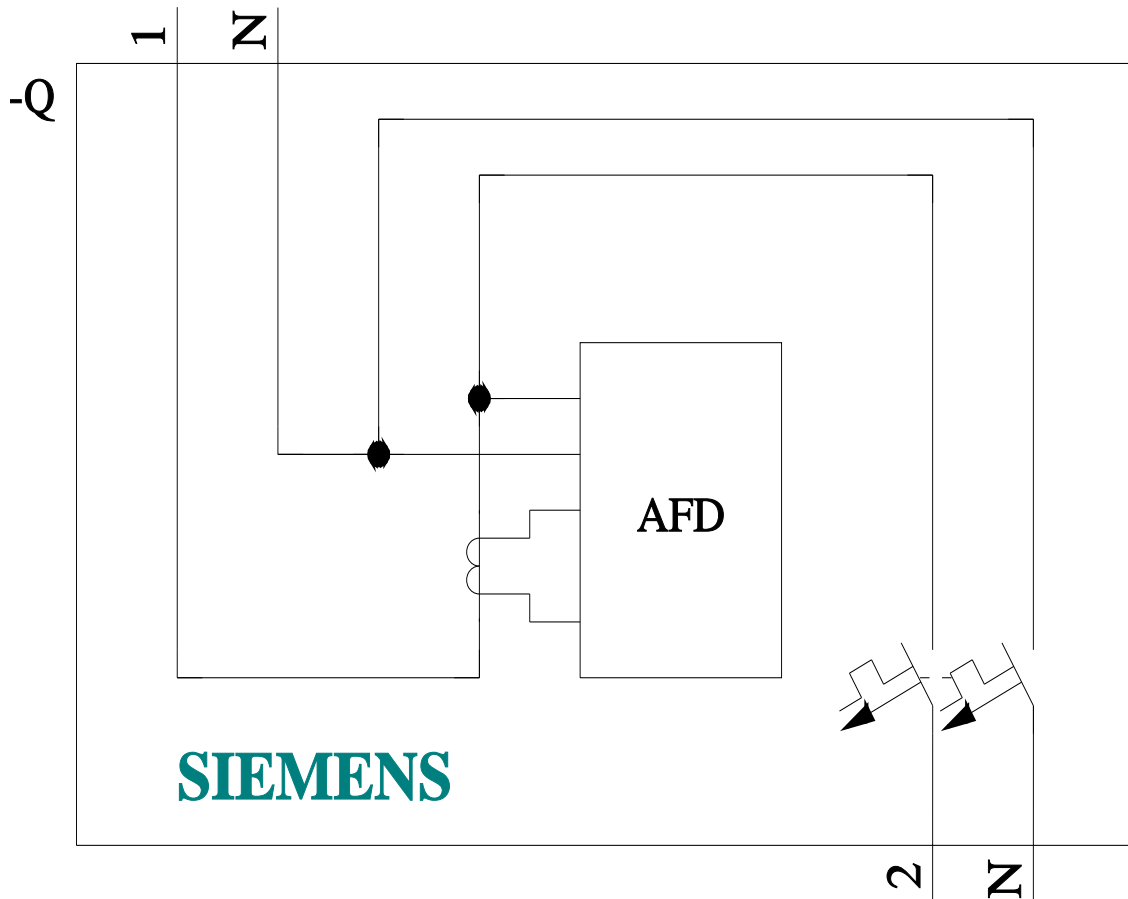
<http://www.siemens.com/cax>

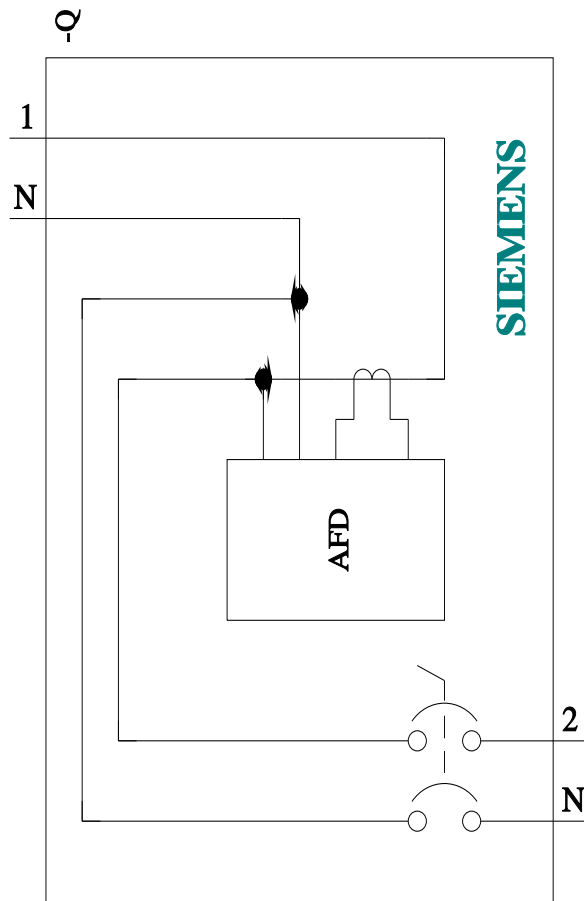
Ausschreibungstexte (Leistungsverzeichnisse)

<http://www.siemens.de/ausschreibungstexte>



5SV6





letzte Änderung:

13.08.2023 

