

Technisches Datenblatt Sicherheits-Zuhaltung

Art.-Nr.: 50142119

L300-B2-M41M23B19-SLM24-PB-UCA

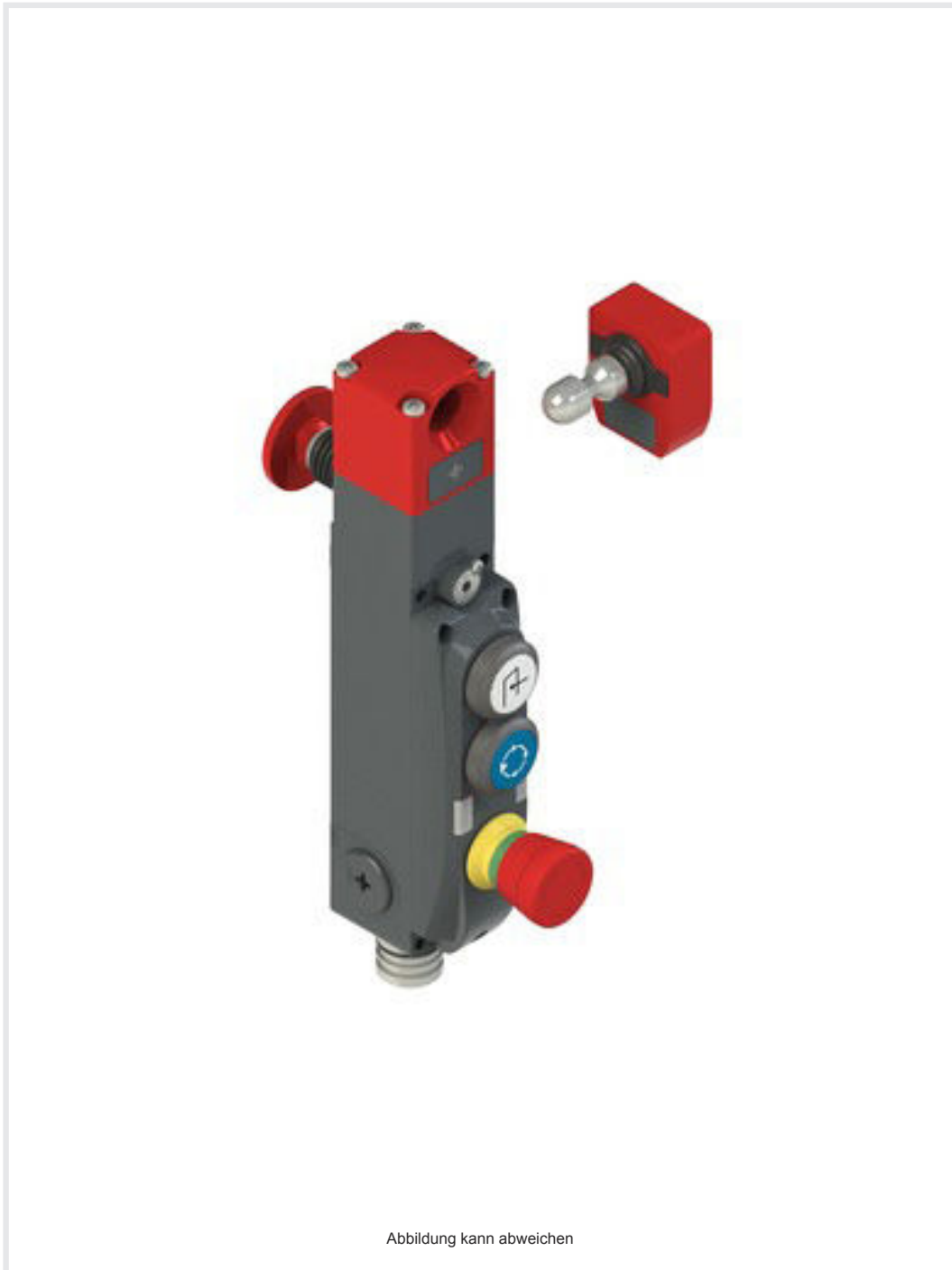


Abbildung kann abweichen

Inhalt

- Technische Daten
- Maßzeichnungen
- Elektrischer Anschluss
- Zubehör



Technische Daten

Basisdaten

| | |
|-------|---------|
| Serie | L300-B2 |
|-------|---------|

Funktionen

| | |
|---|---|
| Funktionen | Verriegelungseinrichtung mit Zuhaltung nach EN ISO 14119 (Bauart 4) |
| Aktivierungsmodus der Sicherheitsausgänge | Sicherheitsausgänge aktiv bei geschlossener und verriegelter Schutztür |
| Funktionsprinzip | Ruhestromprinzip - Betätiger verriegelt bei deaktiviertem Elektromagneten |

Kenngößen

| | |
|-------------------------------|-----------------------------|
| SIL | 3, IEC 61508 |
| SILCL | 3, IEC/EN 62061 |
| Performance Level (PL) | bis inkl. e, EN ISO 13849-1 |
| MTTF _d | 2.725 Jahre, EN ISO 13849-1 |
| PFH _d | 1,17E-9 pro Stunde |
| Gebrauchsdauer T _M | 20 Jahre, EN ISO 13849-1 |
| Kategorie | 4, EN ISO 13849-1 |
| DC | High |
| Kodierungsstufe | hoch, EN ISO 14119 |

Elektrische Daten

| | |
|----------------------|-------------------|
| Art der Verschaltung | Einzelerschaltung |
| | Reihenschaltung |

Externe Absicherung für Versorgungskreis 2A Typ Gg (oder gleichwertig)

Leistungsdaten

| | |
|------------------------------------|------------------------|
| Versorgungsspannung U _B | 24 V, DC, -10 ... 10 % |
| Stromaufnahme, max. | 1.200 mA |

Eingänge

| | |
|-----------------------------------|-------|
| Anzahl Sicherheits-Schalteingänge | 2 St. |
| Anzahl digitaler Schalteingänge | 2 St. |

Schalteingänge

| | |
|----------------------|-------------------------|
| Art | Digitaler Schalteingang |
| Schaltspannung, typ. | 24 V |
| Spannungsart | DC |
| Stromaufnahme, typ. | 5 mA |

Digitaler Schalteingang 1

| | |
|----------|--------------------------------------|
| Funktion | I4 Aktivierungseingang Elektromagnet |
|----------|--------------------------------------|

Digitaler Schalteingang 2

| | |
|----------|--|
| Funktion | I3 Programmieringang / Steuereingang Reset |
|----------|--|

Sicherheits-Schalteingänge

| | |
|----------------------|---------------------------|
| Art | Sicherheits-Schalteingang |
| Spannungsart | DC |
| Schaltspannung, typ. | 24 V |
| Stromaufnahme, typ. | 5 mA |

Ausgänge

| | |
|---|-------|
| Anzahl Sicherheits-Schaltausgänge (OSSDs) | 2 St. |
| Anzahl digitaler Schaltausgänge | 2 St. |

Sicherheits-Schaltausgänge

| | |
|--------------|--------------------------------|
| Art | Sicherheits-Schaltausgang OSSD |
| Spannungsart | DC |

Sicherheits-Schaltausgang 1

| | |
|---------------|-----------------|
| Schaltelement | Transistor, PNP |
|---------------|-----------------|

Sicherheits-Schaltausgang 2

| | |
|---------------|-----------------|
| Schaltelement | Transistor, PNP |
|---------------|-----------------|

Schaltausgänge

| | |
|--------------|-------------------------|
| Art | Digitaler Schaltausgang |
| Spannungsart | DC |

Schaltausgang 1

| | |
|---------------|--|
| Schaltelement | Transistor, PNP |
| Funktion | O3 Meldeausgang Schutz Einrichtung geschlossen |

Schaltausgang 2

| | |
|---------------|---|
| Schaltelement | Transistor, PNP |
| Funktion | O4 Meldeausgang Schutz Einrichtung verriegelt |

Anschluss

| | |
|-------------------|-------|
| Anzahl Anschlüsse | 1 St. |
|-------------------|-------|

Anschluss 1

| | |
|----------|---------------------|
| Funktion | Kontaktanschluss |
| | Spannungsversorgung |
| | Verbindung mit SPS |

Art des Anschlusses Rundstecker

Gewindegröße M23

Typ male

Werkstoff Metall

Polzahl 19 -polig

Kodierung A-kodiert

Leitungseigenschaften

Mechanische Daten

| | |
|------------------------------------|---|
| Werkstoff Gehäuse | Metall |
| Farbe Gehäuse | grau |
| | rot |
| Art der Befestigung | Durchgangsbefestigung |
| Seite der Leitungseinführung | von unten |
| Entsperrungsvorrichtung | Fluchtentsperrungstaster |
| | Hilfsentriegelung |
| Schalertyp | Verriegelungseinrichtung mit Zuhaltung |
| Anfahrgeschwindigkeit | 0,001 ... 0,5 m/s |
| Zuhaltekraft, max. | 9.750 N |
| Mechanische Lebensdauer | 1.000.000 Betätigungsspiele, IEC 60947-5-1 Schaltspiele |
| Betätigungshäufigkeit, max. | 600 pro Stunde, IEC 60947-5-1 |
| Auszugskraft, Betätiger entriegelt | 30 N |

RFID Sensordaten

| | |
|--|-----------------------------------|
| Gesicherter Schaltabstand S _{ao} | 2 mm |
| Gesicherter Ausschaltabstand S _{ar} | 10 mm (Betätiger verriegelt) |
| | 4 mm (Betätiger nicht verriegelt) |
| Nennschaltabstand S _n | 2,5 mm |
| Wiederholgenauigkeit | ≤ 10 % S _n |
| Maximale Schaltfrequenz | 1 Hz |

Technische Daten

Bedienung und Anzeige

| | |
|-----------------------------|--|
| Art der Anzeige | LED |
| Anzahl der LED | 5 St. |
| Bedienelemente | 3 Befehlsgeber |
| Funktion des Bedienelements | Not-Halt Taster, nicht beleuchtet, mit Drehentriegelung Taster beleuchtet mit Symbol "Anfordern", weiß Taster beleuchtet mit Symbol "Quittieren", blau |

Umgebungsdaten

| | |
|------------------------------|---------------|
| Umgebungstemperatur Betrieb | -20 ... 50 °C |
| Umgebungstemperatur Lagerung | -40 ... 75 °C |

Zertifizierungen

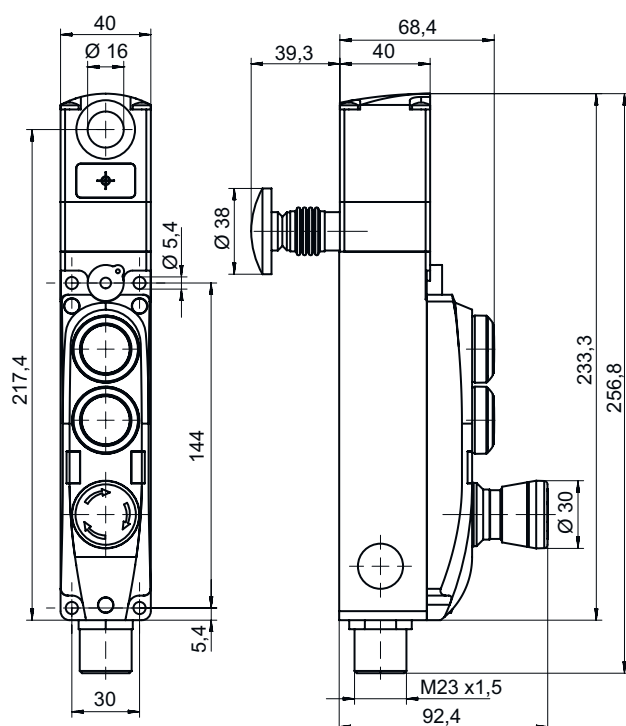
| | |
|-------------|------------------------------|
| Schutzart | IP 65 |
| Zulassungen | c UL US ECOLAB TÜV Süd |

Klassifikation

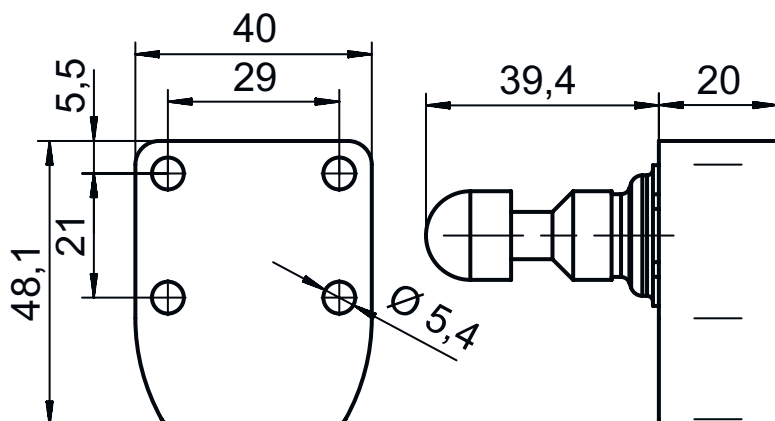
| | |
|-----------------|----------|
| Zolltarifnummer | 85369095 |
| eCl@ss 5.1.4 | 27272603 |
| eCl@ss 8.0 | 27272603 |
| eCl@ss 9.0 | 27272603 |
| eCl@ss 10.0 | 27272603 |
| eCl@ss 11.0 | 27272603 |
| ETIM 5.0 | EC002593 |
| ETIM 6.0 | EC002593 |
| ETIM 7.0 | EC002593 |

Maßzeichnungen

Alle Maßangaben in Millimeter



Maßzeichnungen

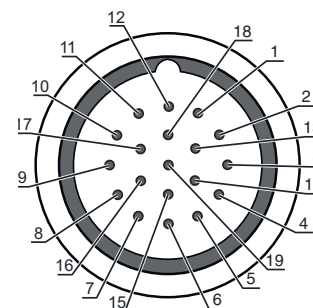


Elektrischer Anschluss

Anschluss 1

| | |
|---------------------|---|
| Funktion | Kontaktanschluss Spannungsversorgung Verbindung mit SPS |
| Art des Anschlusses | Rundstecker |
| Gewindegröße | M23 |
| Typ | male |
| Werkstoff | Metall |
| Polzahl | 19 -polig |
| Kodierung | A-kodiert |

| Pin | Pinbelegung | Adernfarbe |
|-----|---|--------------|
| 1 | I4 Aktivierungseingang Elektromagnet | violett |
| 2 | IS1 Sicherer Eingang | rot |
| 3 | IS2 Sicherer Eingang | grau |
| 4 | OS1 Sicherer Ausgang | blau / rot |
| 5 | OS2 Sicherer Ausgang | grün |
| 6 | A1 +24 V | blau |
| 7 | I3 Programmierseingang / Steuereingang Reset | grau / rosa |
| 8 | O3 Meldeausgang Schutzvorrichtung geschlossen | grün / weiß |
| 9 | O4 Meldeausgang Schutzvorrichtung verriegelt | gelb / weiß |
| 10 | Gerät 3, Kontakt 1 | grau / weiß |
| 11 | Gerät 3, Kontakt 1 | schwarz |
| 12 | n.c. | gelb / grün |
| 13 | Gerät 3, Kontakt 2 | braun / gelb |
| 14 | Gerät 3, Kontakt 2 | braun / grün |
| 15 | Gerät 2, Kontakt 1 | weiß |
| 16 | LED2 +24 V | gelb |
| 17 | Gerät 1, Kontakt 1 | rosa |
| 18 | LED1 +24 V | braun / grau |
| 19 | A2 0V | braun |




Zubehör

Anschlussstechnik - Anschlussleitungen

| | Art.-Nr. | Bezeichnung | Artikel | Beschreibung |
|--|----------|--------------------|------------------|---|
|   | 50134971 | KD U-M23-JA-P1-050 | Anschlussleitung | Anschluss 1: Rundstecker, M23, axial, female, A-kodiert, 19 -polig Anschluss 2: offenes Ende Geschirmt: Nein Leitungslänge: 5.000 mm Werkstoff Mantel: PUR |
|   | 50134972 | KD U-M23-JA-P1-100 | Anschlussleitung | Anschluss 1: Rundstecker, M23, axial, female, A-kodiert, 19 -polig Anschluss 2: offenes Ende Geschirmt: Nein Leitungslänge: 10.000 mm Werkstoff Mantel: PUR |
|   | 50136636 | KD U-M23-JA-P1-150 | Anschlussleitung | Anschluss 1: Rundstecker, M23, axial, female, A-kodiert, 19 -polig Anschluss 2: offenes Ende Geschirmt: Nein Leitungslänge: 15.000 mm Werkstoff Mantel: PUR |

Betätiger

| | Art.-Nr. | Bezeichnung | Artikel | Beschreibung |
|--|-------------|-------------|-----------|---|
|  | 50132062 ** | AC-L300-UCA | Betätiger | Codeart: Unikat-Code Kodierungsstufe: hoch, EN ISO 14119 Abmessungen: 40 mm x 48,1 mm x 59,4 mm Farbe Gehäuse: rot Art der Befestigung: Durchgangsbefestigung |

** im Lieferumfang enthalten

Hinweis



↪ Eine Liste mit allen verfügbaren Zubehöartikeln finden Sie auf der Webseite von Leuze im Download-Tab der Artikeldetailseite.