

Studs • DIN 6379 voor T- moeren 23040.0205



Productbeschrijving

De draadeinden met T-moeren DIN 508 (EH 23010./23020.), moeren DIN 6330 (EH 23070.) en de schijven DIN 6340 (EH 23060.) maken de opspanbouten compleet.
Deze draadeinden kenmerken zich door de gerolde draad.

Materiaal

- temperstaal

Meer informatie

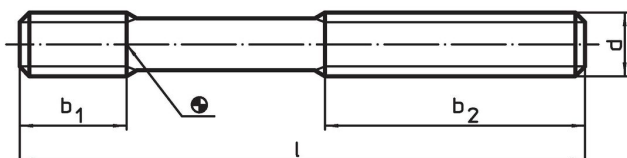
Verwijzingen

Aandraaimomenten en sterktes, zie appendix - Technische gegevens -
Draadeinden voor T-moeren met verlengde maat b_1 zijn ook beschikbaar.

Overige producten

- Moeren voor T-sleuf, DIN 508
- Studs, DIN 6379 b_1 lang voor T-sleuven
- Studs, met binnenzeskant, gelijk aan DIN 6319, voor T-Sleuven
- As / Vlakke sluitringen, DIN 6340 veredeld
- Zeskantmoeren, DIN 6330 (hoogte 1,5 d)

Tekening



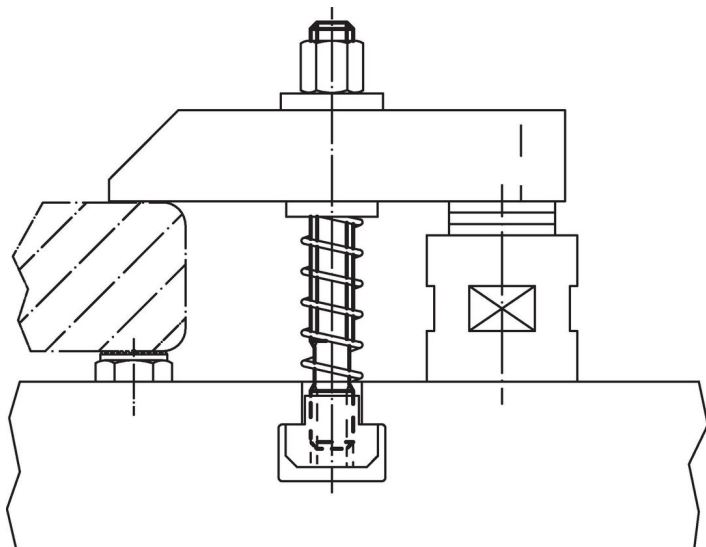
Bestelinformatie

d	l	Afmetingen		[g]	Artikelnr.
		b_1	b_2 ¹⁾		
Kwaliteit 8.8					
[mm]	[mm]	[mm]	[mm]	[mm]	[mm]
M20	315	27	200	639	23040.0205

¹⁾ Afmeting verschilt van DIN-norm.

Toepassingsvoorbeeld





Voldoet

Conform RoHS

Voldoet aan Richtlijn 2011/65/EU en richtlijn 2015/863

Bevat geen SVHC stoffen

Bevat geen SVHC-stoffen met meer dan 0,1% w/w - SVHC-lijst per 14.06.2023.

Bevat geen propositie 65 stoffen

Geen propositie 65 stoffen inbegrepen

<https://www.P65Warnings.ca.gov/>

Vrij van conflictmineralen

Dit product bevat geen stoffen die worden aangeduid als "conflictmineralen" zoals tantaal, tin, goud of wolfram uit de Democratische Republiek Congo of aangrenzende landen."