

Imbastitori • singolo effetto - secondo norma NASM / MS17984

4210.B42



Descrizione prodotto

Ball Lock Pins according to NASM 17984 (former norm: MS17984) are used for quick fastening, locking, adjusting, changing and securing. Quickly and easily unlockable for frequently repeated connections.

I perni a sgancio rapido (imbastitori a semplice effetto / perni di serraggio a sfera) sono prodotti secondo la Norma Aeronautica NASM (vecchia norma: MS) e testati secondo la NAS 1332.

Materiale

Puntale ①

- Acciaio inox temprato per precipitazione, passivato

Bullone a pressione ②

- Acciaio inox temprato per precipitazione, passivato

Molla ③

- Acciaio inox passivato

Manico ④

- Alluminio anodizzato nero

Anello di attacco ⑤

- Acciaio inox passivato

Sfera ⑥

- Acciaio inox temprato per precipitazione, passivato

Funzionamento

Le sfere si sbloccano premendo il pulsante.

Maggiori informazioni

Note

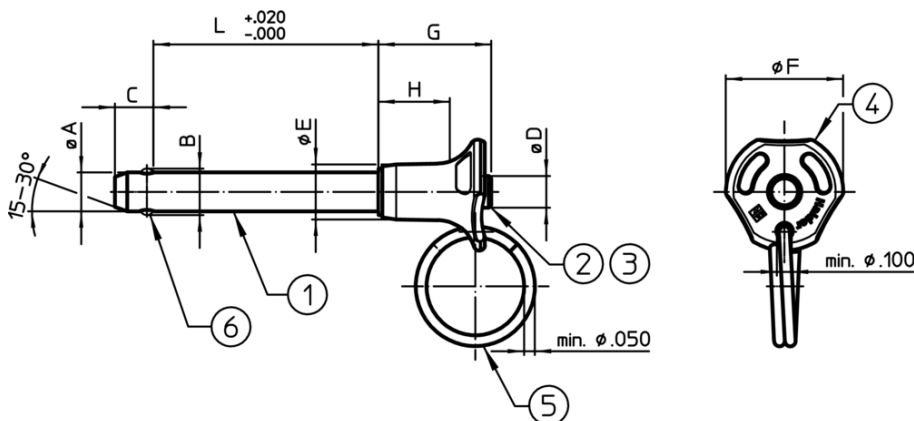
Ulteriori dimensioni disponibili su richiesta. Esecuzioni speciali a richiesta.

- Questo articolo viene realizzato in pollici.

Riferimenti

La tabella di conversione è consultabile nei dati tecnici al termine di queste pagine informative sui prodotti.

Disegno



Caratteristiche

Diametro nominale A	A min.	A max.	Lunghezza di bloccaggi L +0,02 0	Dimensioni							Foro di ricezione max.	Resistenza al taglio, doppia min.	Temperatura		Norma	Cod.	
				B ±0,005	C 0 -0,04	D max.	E max.	F max.	G max.	H min.			min.	max.			
[Pollici]	[Pollici]	[Pollici]	[Pollici]	[Pollici]							[Pollici]	[lb]	[°F]	[g]			
1/4	0,247	0,2485	4,2	0,289	0,29	0,31	0,44	0,8	0,89	0,48	0,254	9.200	-65	200	42	MS17984C442	4210.B42

Conformità

Conforme alla normativa RoHS

Conforme alla Direttiva 2011/65/UE e alla Direttiva 2015/863

Non contiene sostanze SVHC

Nessuna sostanza SVHC con più dello 0,1% p/p contenuto - elenco SVHC aggiornato al 10.06.2022

Non contiene sostanze della Proposition 65

Nessuna sostanza contemplata nella Proposition 65

<https://www.P65Warnings.ca.gov/>

Privo di minerali di conflitto

Questo prodotto non contiene sostanze designate come "minerali da conflitto" come tantalio, stagno, oro o tungsteno della Repubblica Democratica del Congo o dei paesi limitrofi.