

Sicherheitsventile

Überströmventile

- Vorteile:**
- kompakte Bauform
 - in sich geschlossene, gasdichte Ausführung
 - leistungsoptimiert mit hohen Kv-Werten
 - von außen ohne Demontage und ohne Sonderwerkzeuge einstellbar
 - großer Druckbereich mit einem Ventil abdeckbar
 - für gasförmige und flüssige Medien einsetzbar

Anwendung: Überströmventile werden zum Schutz von Pumpen gegen Überlast in geschlossenen Kreisläufen eingesetzt. Bei Überschreitung des einstellbaren Ansprechdrucks öffnet das Ventil **proportional** zur Drucküberhöhung und führt so Leistung **allmählich** ab. Das Überströmventil ist darauf ausgelegt, längere Zeit geöffnet zu sein. Prinzipbedingt muss davon ausgegangen werden, dass der Druck in dem System größer werden kann als der an dem Überströmventil eingestellte Ansprechdruck. Sicherheitsventile haben ein vollkommen anderes Ansprechverhalten. Sie öffnen bei Überschreitung des Ansprechdrucks um max. 10% fast schlagartig und führen die gesamte Leistung ab. Bei Unterschreitung des eingestellten Ansprechdruckes um ca. 10-20% schließt das Ventil wieder. Diese Funktion stellt zwar sicher, dass der eingestellte Druck nicht mehr als 10% überschritten wird, jedoch wird das System durch das nicht proportionale Öffnungsverhalten stark belastet.

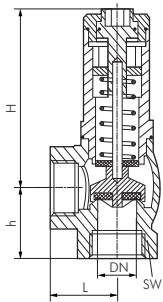
Ausführung: Die Überströmventile können mittels Innensechskantschlüssel unter Betriebsbedingungen eingestellt werden, ohne dass das Medium in die Umgebung austritt. Sie sind nicht druckkompensiert.

Werkstoffe: Körper: Rotguss/Messing, Feder: Edelstahl, Dichtung: FKM (12 bis 20 bar: PTFE)

Temperaturbereich: -20°C bis max. +200°C

Medien: Druckluft und andere nicht aggressive, nicht brennbare Gase, Wasser und andere neutrale, ungiftige Flüssigkeiten, Mineralöle

Optional: Körper aus Edelstahl 1.4401/1.4408 -ES



Typ	Kv-Wert* m³/h Wasser	Typ	Kv-Wert* m³/h Wasser	DN	Gewinde
Ansprechdruck 0,5 - 2,5 bar		Ansprechdruck 2 - 8 bar			
USV 38-2,5	2,7 - 3,7	USV 38-8	1,9 - 3,9	10	G 3/8"
USV 12-2,5	4,3 - 5,2	USV 12-8	2,2 - 1,0	15	G 1/2"
USV 34-2,5	6,1 - 7,3	USV 34-8	4,5 - 8,5	20	G 3/4"
USV 10-2,5	10,8 - 13,7	USV 10-8	8,5 - 11,3	25	G 1"
USV 114-2,5	16,0 - 18,9	USV 114-8	7,6 - 6,5	32	G 1 1/4"
USV 112-2,5	21,7 - 26,1	USV 112-8	10,9 - 15,1	40	G 1 1/2"
USV 20-2,5	31,6 - 43,0	USV 20-8	24,3 - 47,4	50	G 2"
Ansprechdruck 2 - 12 bar		Ansprechdruck 12 - 20 bar			
USV 38-12	1,6 - 3,7	USV 38-20	1,7 - 0,2	10	G 3/8"
USV 12-12	1,8 - 1,3	USV 12-20	0,4 - 0,6	15	G 1/2"
USV 34-12	3,7 - 9,3	USV 34-20	2,8 - 0,7	20	G 3/4"
USV 10-12	4,2 - 5,9	USV 10-20	2,2 - 0,7	25	G 1"
USV 114-12	6,2 - 5,0	USV 114-20	6,8 - 5,0	32	G 1 1/4"
USV 112-12	8,8 - 17,6	USV 112-20	10,1 - 11,5	40	G 1 1/2"
USV 20-12	17,9 - 43,9	USV 20-20	18,9 - 36,6	50	G 2"

* bei 1 bar Drucküberschreitung

Gewindegröße	G 3/8"	G 1/2"	G 3/4"	G 1"	G 1 1/4"	G 1 1/2"	G 2"
h*	26 (29)	30 (33)	35 (36)	41 (67)	45 (52)	51 (60)	60 (66)
H	60	69	86	101	118	139	149
L*	27 (30)	30 (34)	33 (40)	40 (46)	45 (50)	50 (61)	60 (67)
SW*	24 (26)	28 (30)	34 (36)	41(46)	52 (55)	58	70

* Werte in Klammern gelten für Typ ...-ES

Bestellbeispiel: USV 38-2,5 **

Standardtyp Kennzeichen der Optionen:
Körper aus Edelstahl ...-ES

Druckbegrenzungsventile

Anwendung: Manuell einstellbares Überströmventil zur Absicherung von pneumatischen Anlagen, um Schäden durch Überdruck zu vermeiden.

Ausführung: federbelastetes Membranventil mit einstellbarem Öffnungsdruck

Werkstoffe: Körper: Zink Druckguss Z410, Membrane und Dichtungen: NBR

Temperaturbereich: -10°C bis max. +60°C

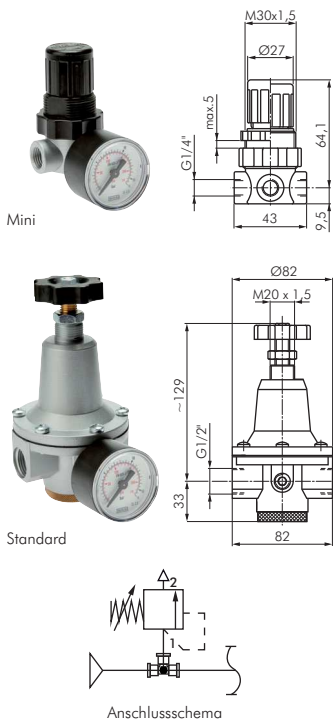
Manometeranschluss: Mini: G 1/8", Standard: G 1/4"

Schalttafelgewinde: Mini: M 30 x 1,5, Standard: M 20 x 1,5

Medien: Druckluft, neutrale Gase

Lieferumfang: Druckbegrenzungsventil einschließlich Manometer

Achtung: Dieses Ventil ersetzt trotz ähnlicher Funktion kein Sicherheitsventil und ist auch nicht als Druckregler einsetzbar!



Typ	Gewinde	Ansprechdruck	Drucküberhöhung bei max. Durchfluss	Manometer- anzeige	Befestigungs- winkel
Mini (Durchfluss bis 300 l/min), Manometer-Ø 40					
DVU 01-2	G 1/4"	0,1 - 2 bar	1 - 1,3 bar	0 - 4 bar	WHM 30 & SM 1
DVU 01-3	G 1/4"	0,1 - 3 bar	1,9 - 2,1 bar	0 - 6 bar	WHM 30 & SM 1
DVU 01-7	G 1/4"	0,15 - 7 bar	2,3 - 3,1 bar	0 - 16 bar	WHM 30 & SM 1
DVU 01-10	G 1/4"	0,5 - 10 bar	1,8 - 2,0 bar	0 - 16 bar	WHM 30 & SM 1
Standard, Baureihe 3 (Durchfluss bis 2000 l/min), Manometer-Ø 50					
DVU 33-3	G 1/2"	0,1 - 3 bar	ca. 1 bar	0 - 6 bar	BW 30
DVU 33-5	G 1/2"	0,2 - 5,5 bar	ca. 1 bar	0 - 10 bar	BW 30
DVU 33-10	G 1/2"	0,5 - 10 bar	ca. 1 bar	0 - 16 bar	BW 30
Verschleißteilsätze					
DVU 01 REP	Reparatursatz für Mini-Bauform				
DVU 33 REP	Reparatursatz für Standard-Bauform				

i Bitte beachten Sie bei der Auslegung des Druckbegrenzungsventils, dass nur der Ansprechdruck des Druckbegrenzungsventils eingestellt werden kann. Der tatsächliche Druck auf der Druckeingangsseite kann je nach Durchflussleistung um die angegebene Drucküberhöhung höher sein.

Alle Angaben verstehen sich als unverbindliche Richtwerte! Für nicht schriftlich bestätigte Datenauswahl übernehmen wir keine Haftung. Druckangaben beziehen sich, soweit nicht anders angegeben, auf Flüssigkeiten der Gruppe II bei +20°C.