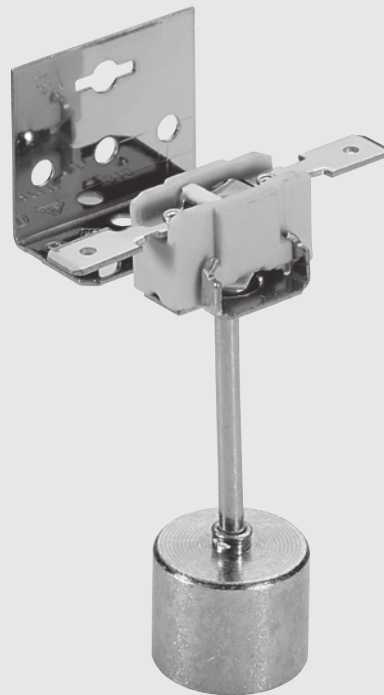


197 131



Kippsicherung
Tilt Switch
Sécurité de Chute

Kippsicherung

Tilt Switch

Sécurité de chute

Anwendung

Zum sachgemäßen Einbau in Raumheizgeräten, z. B. in Heizlüfter, Radiatoren und Konvektoren.

Aufbau und Wirkungsweise

Der Kontakt öffnet momentartig sobald die Kippsicherung um $20^\circ - 60^\circ$ geneigt wird.

Anschlüsse

Flachstecker 6,3 mm, 4,8 mm.

Vorteile

Kleine Bauweise.

Montagehinweis

Bohrung $\varnothing 3,1$ mm bzw. $\varnothing 3,8$ mm und Schlitz 1,5 x 8,5 mm.

Application

Properly installed, this switch is suitable for use in fan heaters, radiators and convectors.

Structure and Function

The contact opens instantaneously as soon as the tilt switch inclines $20^\circ - 60^\circ$ from the mid-perpendicular.

Terminals

Push-on terminals 6.3 mm, 4.8 mm.

Advantages

Small size.

Mounting requirements

Fixing hole $\varnothing 3.1$ mm or $\varnothing 3.8$ mm and slot 1.5 x 8.5 mm.

Application

La sécurité de chute se prête à être monté dans des chauffages, par exemple radiateurs, soufflants et convecteurs.

Construction et fonctionnement

Ouverture brusque des contacts dès que la pendule de la sécurité de chute est penchée de $20^\circ - 60^\circ$ de l'apothème.

Connexions

Languettes de 6,3 mm, 4,8 mm.

Avantages

Petite construction.

Indications de montage

Par un perçage de $\varnothing 3,1$ mm ou de $\varnothing 3,8$ mm et une fente de 1,5 x 8,5 mm.

Technische Daten			
Arbeitsweise:	1 polig		
Nennstrom, Nennspannung (induktionsfreie Belastung)	AC	15 A	230 V
Prüfklasse, Schalthäufigkeit:	AC	15 A	120 V
Maximaltemperatur:	T 150 °C		
Abschaltwert:	Kontakt öffnet bei Schrägstellung > 20 < 60 ° †		
Aufbau:	nach DIN EN 60 730-1 / VDE 0631		
Schutzklasse:	I		
Kriechstromfestigkeit:	PTI > 250		
Prüfzeichen:	siehe Approbationsliste (diese stellen wir Ihnen auf Anforderung gern zur Verfügung)		

Technical Specifications			
Function:	one pole		
Rated current, rated voltage (non inductive load), testing class, number of switching operations:	AC	15 A	230 V
	AC	15 A	120 V
Maximum temperature:	T 150 °C		
Cut out point:	contact opens when unit is inclined > 20 < 60 ° †		
Design:	according to DIN EN 60 730-1 / VDE 0631		
Protection class:	I		
Proof tracking index:	PTI > 250		
Mark of conformity:	refer to approval list (which is available upon request)		

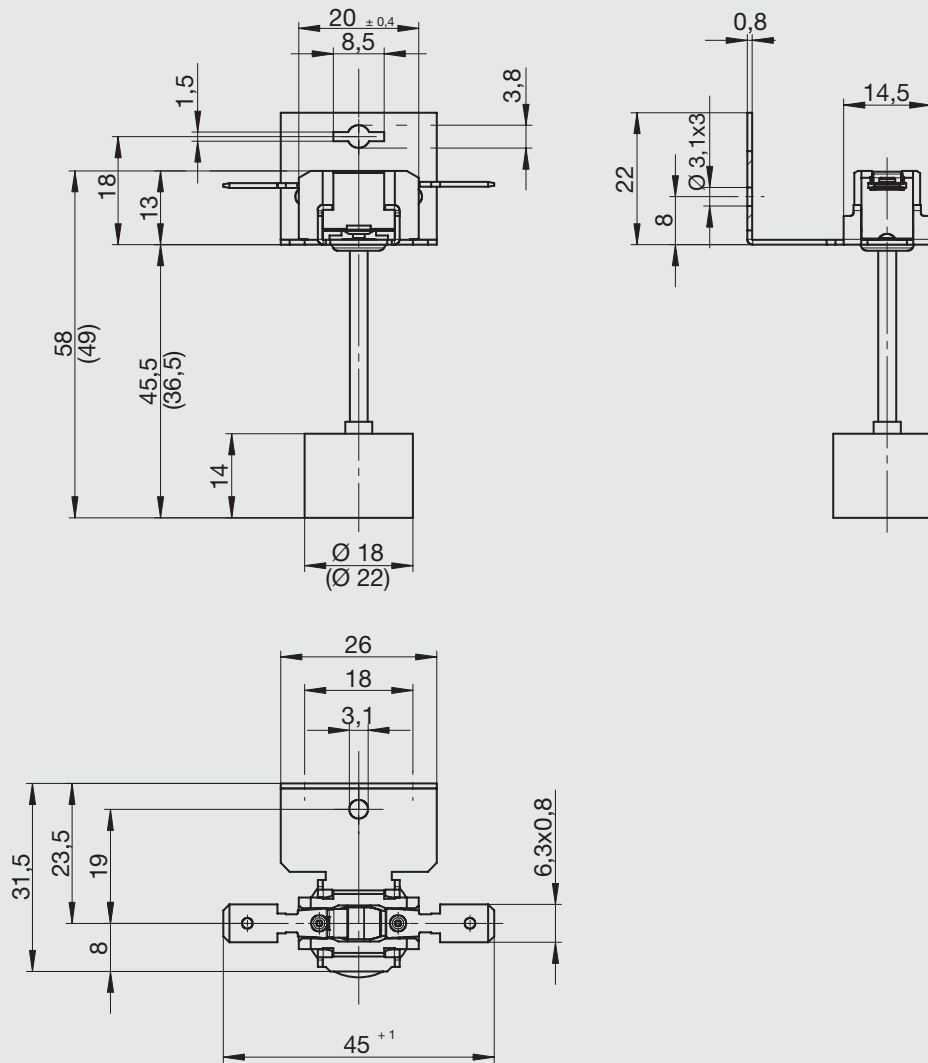
Caractéristiques			
Fonctionnement:	unipolaire		
Courant nominal, tension nominale (sans charge inductive), classe d'homologation, nombre de cycle de coupures:	AC	15 A	230 V
	AC	15 A	120 V
Température maximale:	T 150 °C		
Point de coupure:	ouverture des contacts en position inclinée > 20 < 60 ° †		
Construction:	d'après DIN EN 60 730-1 / VDE 0631		
Classe de protection:	I		
Résistance au cheminement:	PTI > 250		
Marque de conformité:	voir la liste d'homologations (disponible sur demande)		

Die von uns genannten technischen Daten wurden von uns unter Laborbedingungen nach allgemein gültigen Prüfvorschriften, insbesondere DIN EN-Vorschriften, ermittelt. Nur insoweit werden Eigenschaften zugesichert. Die Prüfung der Eignung für den vom Auftraggeber vorgesehenen Verwendungszweck bzw. den Einsatz unter Gebrauchsbedingungen obliegt dem Auftraggeber; hierfür übernehmen wir keine Gewährleistung. Änderungen vorbehalten.

All technical data has been determined under laboratory conditions in accordance with the relevant test regulations, in particular DIN EN Standards. The data is guaranteed in this respect only. It is the respon-

sibility of the customer to ensure suitability for the proposed application or for operation according to conditions of use. We can offer no warranty in this respect. Subject to change without notice.

Les données techniques que nous indiquons ont été déterminées dans les conditions de laboratoire et suivant les prescriptions valables en général, notamment les normes DIN EN. Les propriétés garanties ne le sont que dans ce cadre. C'est au client d'examiner si ces instruments conviennent à son utilisation prévue ou à l'application selon les conditions de leur mise en œuvre: En ce qui concerne ce point, nous n'assurons aucune garantie. Sous réserve de modification.

AbmessungenDimensions
Dimensions

**THERMOSTAT- UND
SCHALTGERÄTEBAU**

Vertrieb durch:

**INTER
CONTROL**

Inter Control
Hermann Köhler Elektrik GmbH & Co. KG
Hausadresse: Schafhofstraße 30
90411 Nürnberg, Germany
Postfachadresse: Postfach 1301 63
90113 Nürnberg, Germany
Fon (09 11) 95 22-5
Fax (09 11) 95 22-875
Internet www.intercontrol.de

