

Produktdatenblatt 8500 DP

ebmpapst

Die Wahl der Ingenieure



8500 DP

INHALT

1	Allgemeines.....	3
2	Mechanik.....	3
2.1	ALLGEMEINES.....	3
2.2	ANSCHLUSS.....	4
3	Betriebsdaten.....	5
3.1	ELEKTRISCHE BETRIEBSDATEN.....	5
3.2	ELEKTRISCHE MERKMALE.....	6
3.3	AERODYNAMIK.....	6
3.4	AKUSTIK.....	7
4	Umwelt.....	7
4.1	ALLGEMEIN.....	7
4.2	KLIMATISCHE ANFORDERUNGEN*).....	7
5	Sicherheit.....	8
5.1	ELEKTRISCHE SICHERHEIT.....	8
5.2	SICHERHEITZULASSUNG.....	8
6	Zuverlässigkeit.....	8
6.1	ALLGEMEIN.....	8

1 Allgemeines

Lüfterart	Axial
Drehrichtung auf Rotor gesehen	Rechts
Förderrichtung	Über Stege blasend
Lagerung	Gleitlager
Einbaulage - Welle	Beliebig
Auswuchtgütestufe	2,5

2 Mechanik

2.1 Allgemeines

Breite	80,0 mm	
Höhe	80,0 mm	
Tiefe	38,0 mm	
Durchmesser	0,0 mm	
Gewicht	0,380 kg	
Gehäusewerkstoff	Metall	
Flügelradwerkstoff	Metall	
Max. Anzugsmoment bei Montage über beide Befestigungsflansche Schraubengröße	Litzenausführungsecke: 50 Ncm Restliche Ecken: 50 Ncm ISO 4762 - M4 entfettet, ohne zusätzliche Abstützung und ohne Unterlegscheibe	

2.2 Anschluss

Elektrischer Anschluss	Einzellitzen	
Leitungslänge	L = 310,0 mm	
Toleranz	+/- 10,0 mm	
Schlauchlänge	Siehe Zeichnung	
Toleranz		
Litzenquerschnitt (AWG)	18	
Isolationsdurchmesser	2,20 mm	
Stecker	Siehe Zeichnung	
Kontakt	Siehe Zeichnung	



	Farbe	Funktion
1	schwarz	L
2	schwarz	N

3 Betriebsdaten

3.1 Elektrische Betriebsdaten

Messbedingungen: Normalluftdichte = 1,2 kg/m³; TU = 23°C +/- 3°C; Moto rache waagrecht; Einlaufzeit bei jeder Einstellung 5 Minuten (wenn nicht anders spezifiziert).
 Im Ansaug- und Ausblasbereich darf im Abstand von 0,5 m kein massives Hindernis angeordnet sein.

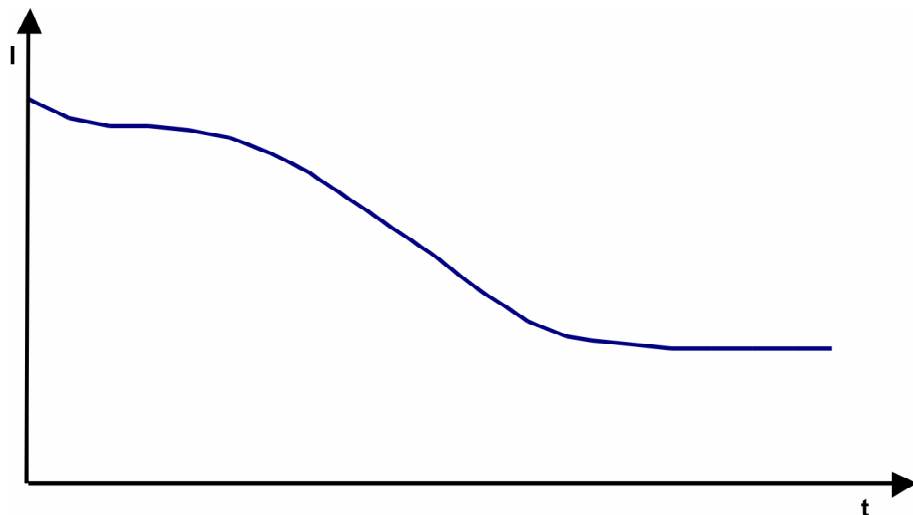
$\Delta p = 0$: entspricht freiblasend (siehe Kapitel Aerodynamik)

I: entspricht Effektivstrom

Merkmale	Bedingung	Symbol	Werte	
Frequenz	$\Delta p = 0$	f	50 Hz	60 Hz
Nennspannung	$\Delta p = 0$	U_N	115 V +- 10 %	115 V +- 10 %
Toleranz				
Leistungsaufnahme	$\Delta p = 0$	P	12 W	11 W
Toleranz			+ 5 % - 10 %	+ 5 % - 10 %
Drehzahl	$\Delta p = 0$	n	2.700 1/min	3.200 1/min
Toleranz			+- 3 %	+- 3 %

3.2 Elektrische Merkmale

Blockierschutz	Impedanz
Blockierstrom bei	



3.3 Aerodynamik

Messbedingungen: Gemessen mit einem saugseitigen Doppelkammerprüfstand nach DIN EN ISO 5801. Normalluftdichte = 1,2 kg/m³; TU = 23°C +/- 3°C; Im Ansaug- und Ausblasbereich darf im Abstand von 0,5 m kein massives Hindernis angeordnet sein. Motorachse waagrecht. Die Angaben gelten nur unter den angegebenen Messbedingungen und können sich durch die Einbaubedingungen verändern. Bei Abweichungen zum Normaufbau sind die Kennwerte im eingebauten Zustand zu überprüfen.

a.) Betriebsbedingung: 2.700 1/min freiblasend Frequenz: 50 Hz

Max. freiblasender Volumenstrom ($\Delta p = 0 / \dot{V} = \text{max.}$)	44,0 m ³ /h
Max. Staudruck ($\Delta p = \text{max.} / \dot{V} = 0$)	46 Pa

b.) Betriebsbedingung: 3.200 1/min freiblasend Frequenz: 60 Hz

Max. freiblasender Volumenstrom ($\Delta p = 0 / \dot{V} = \text{max.}$)	53,0 m ³ /h
Max. Staudruck ($\Delta p = \text{max.} / \dot{V} = 0$)	64 Pa

5 Sicherheit

5.1 Elektrische Sicherheit

Spannungsfestigkeit DIN EN 60950 (VDE 0805) und DIN EN 60335 (VDE 0700) A.) Typprüfung Messbedingungen: Nach 48h Lagerung bei 95% r.F. und 25°C. Hierbei darf kein Überschlag oder Durchschlag erfolgen. Alle Anschlüsse gemeinsam gegen Masse! B.) Stückprüfung Messbedingung: Bei Raumklima. Hierbei darf kein Überschlag oder Durchschlag erfolgen. Alle Anschlüsse gemeinsam gegen Masse!	1000 VAC / 1 Min. 1500 VAC / 1 Sec.
Isolationswiderstand Messbedingung: Nach 48h Lagerung bei 95% r.F. und 25°C gemessen mit U=500 VDC/1 Min.	RI > 50 MOhm
Luft und Kriechstecken	2,0 mm / 1,1 mm
Schutzklasse	I

5.2 Sicherheitszulassung

CE	EG-Konformitätserklärung	Ja
EAC	Eurasische Konformität	Nein
UL	Underwriters Laboratories	Ja / UL507, Electric Fans
VDE	Verband der Elektrotechnik, Elektronik und Informationstechnik	Ja / Zulassung nach EN 60950 (VDE 0805) - Einrichtungen der Informationstechnik
CSA	Canadian Standards Association	Ja / C22.2 No. 113 Fans and Ventilators
CCC	China Compulsory Certification	Ja / GB 12350 Safety Requirements for small Power Motors

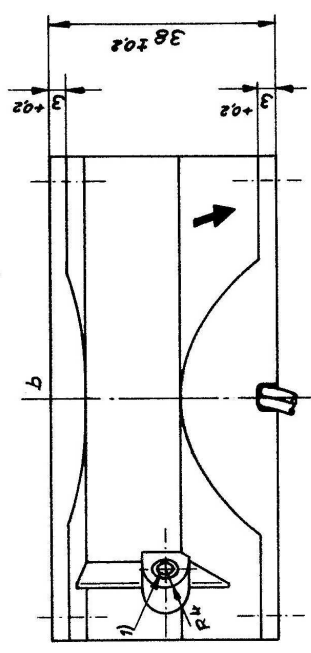
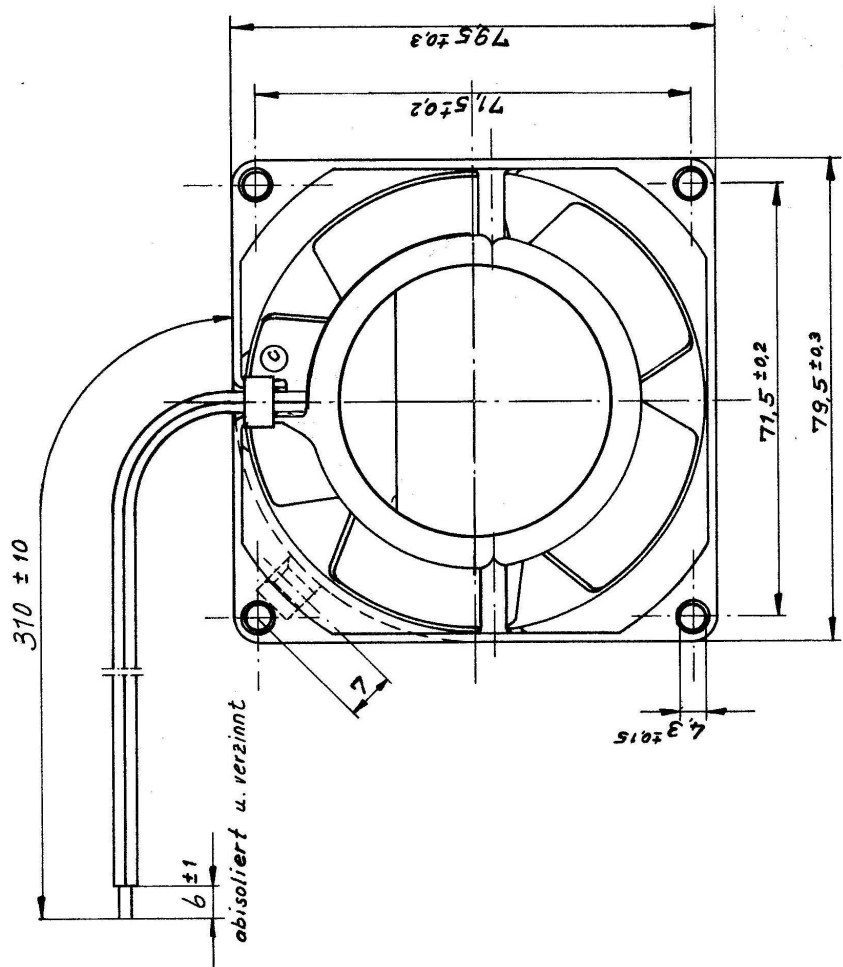
Die Sicherheitszulassungen werden eingehalten bis:

U Zul. max.: 115 V / f: 50 und 60 Hz @ TU Zul. max.: 65 °C

6 Zuverlässigkeit

6.1 Allgemein

Lebensdauer L10 bei TU = 40 °C	35.000 h / 50 Hz 37.500 h / 60 Hz	
Lebensdauer L10 bei TU max.	20.000 h / 50 Hz 20.000 h / 60 Hz	



1) für Gewinde M4 oder 8-32 UNC
 Axialspiel : mit Feder abgeglichen
 *) Axialspiel : 0,1 - 0,6