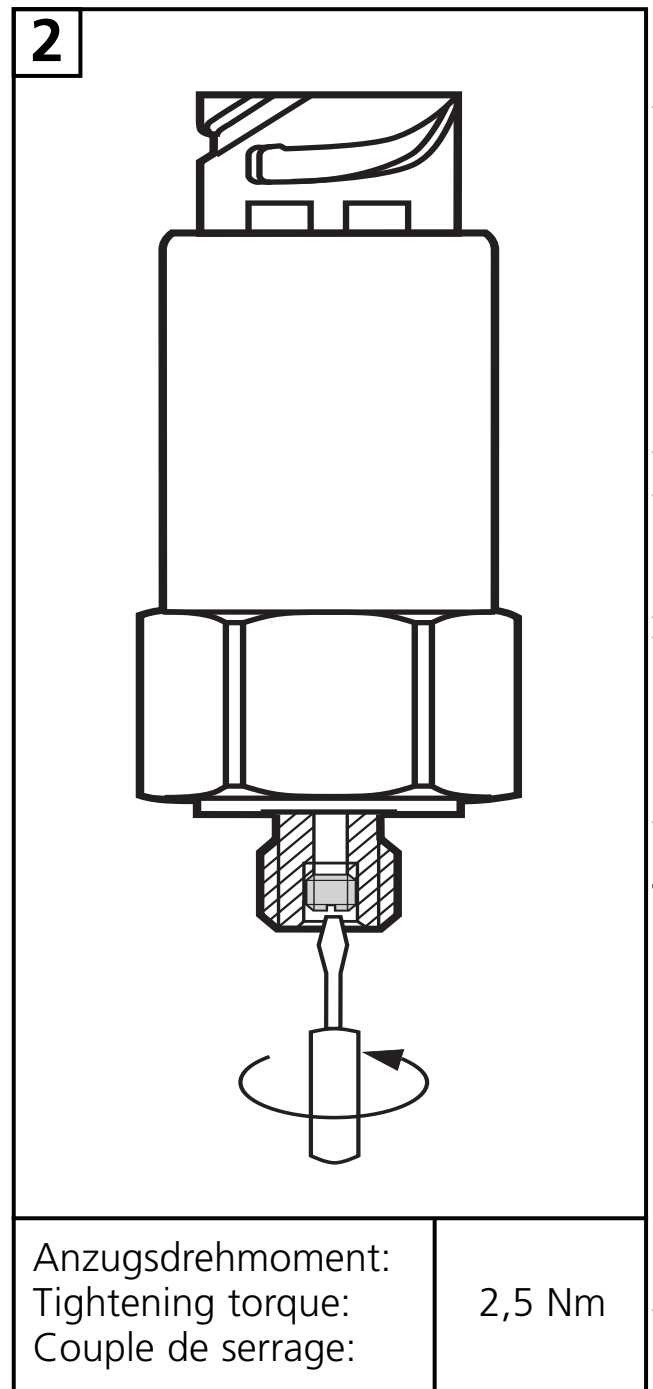
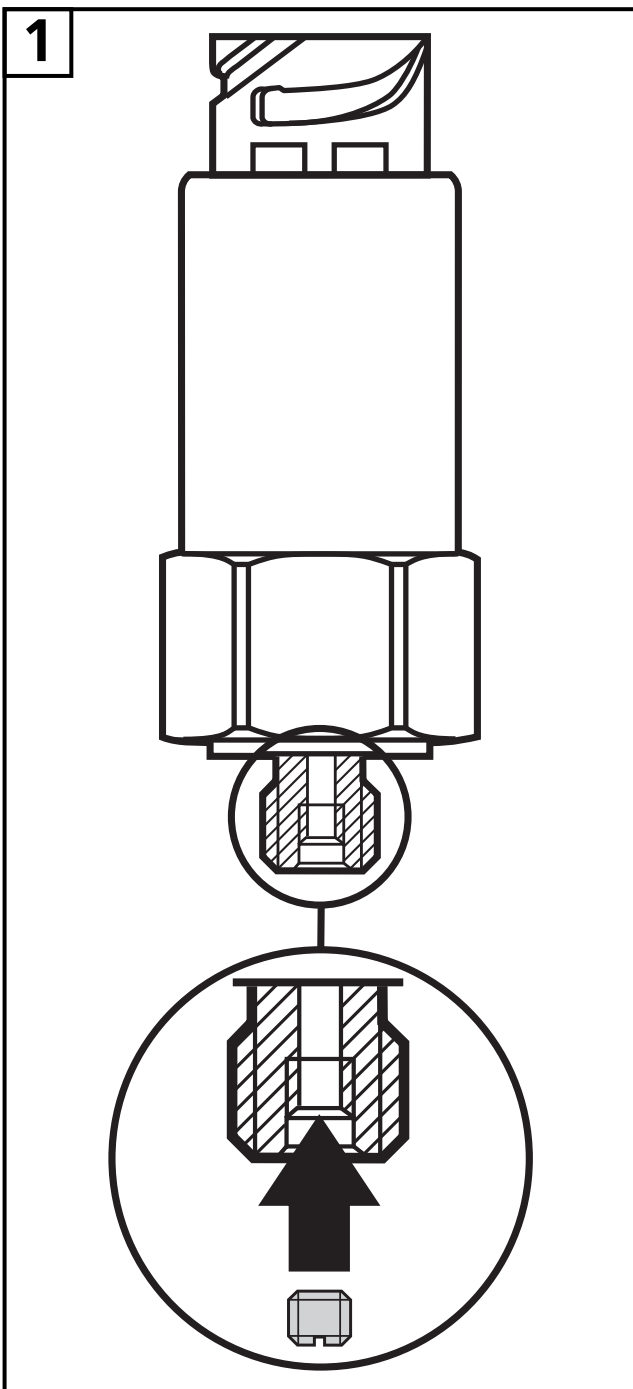


**Montageanleitung  
Drosselschraube E30057**

**Installation Instructions  
Damping screw E30057**

**Notice de Montage  
Vis d'amortissement E30057**



Anzugsdrehmoment:  
Tightening torque:  
Couple de serrage:

2,5 Nm