



Abbildung ähnlich

SIMATIC S7-1200, DCM 1271,
 DATENENTKOPPLUNGSMODUL FUER AS-I MASTER
 CM 1243-2 IN: DC 24 V / 30 V OUT: 1 X AS-I, 4 A
 INTEGR. UEBERLASTSCHUTZ, INTEGR.
 ERDSCHLUSSERKENNUNG, MELDEKONTAKT

Allgemeine technische Daten:

Produkt-Markenname		AS-Interface
Produkt-Bezeichnung		AS-Interface Datenentkopplungsmodul
Ausführung des Produkts		Kommunikationsmodul 30 mm für SIMATIC S7-1200
Schutzart IP		IP20
Aufstellungshöhe bei Höhe über NN maximal	m	2 000
Umgebungstemperatur		
• während Betrieb	°C	0 ... 55
• während Lagerung	°C	-40 ... +70
relative Luftfeuchte bei 25 °C während Betrieb maximal	%	95
Betriebsmittelkennzeichen gemäß DIN 40719 erweitert gemäß IEC 204-2 gemäß IEC 750		A
Betriebsmittelkennzeichen gemäß DIN EN 61346-2		A
abgegebene Wirkleistung	W	120
Produktfunktion		
• Auto-Reset		Ja
• Reset extern		Nein
• Hand-Reset		Nein
• Erdschlusserkennung		Ja
• Testfunktion der Meldekontakte		Nein
• geeignet für geerdete AS-i Netze		Ja
• geeignet für ungeerdete AS-i Netze		Ja
• Geeignet für AS-i Power24V		Ja
• sequentielle Zuschaltverzögerung		Nein

• AS-Interface Datenentkopplung		Ja
Reset-Funktion		Nein
einstellbarer Ansprechwert Strom des stromabhängigen Überlastauslösers	A	4 ... 4
Anzahl der elektrischen Anschlüsse für Meldekontakt		3
Anzahl der Ausgänge für AS-Interface maximal		1
Ausführung der Anzeige als Statusanzeige durch LED		EFD, ASI OL, DIAG
Ausführung des Schaltkontakts als Schließer für Meldefunktion		Nein

Kommunikation/ Protokoll:

Protokoll wird unterstützt AS-Interface-Protokoll		Ja
--	--	----

Hilfsstromkreis:

Betriebsstrom der Hilfskontakte		
• bei DC-13 bei 24 V	A	0,05

Eingänge/ Ausgänge:

Spannungsart		
• der Eingangsspannungen		DC
• der Eingangsspannung		DC
Eigenschaft des Ausgangs kurzschlussfest		Ja
Ausgangsspannung		
• 1 bei DC		
— Bemessungswert	V	30
— Bemessungswert	V	20,5 ... 31,6
• 2 bei DC Bemessungswert	V	24
Ausgangsstrom bei DC maximal	A	4
Eingangsspannung		
• 1 bei DC		
— Bemessungswert	V	30
— Bemessungswert	V	21 ... 32
• 2 bei DC Bemessungswert	V	24
Eingangsstrom bei DC maximal	A	4,1

Kurzschluss:

Ausführung des Kurzschlussschutzes		elektronisch
---	--	--------------




Einbau/ Befestigung/ Abmessungen:

Einbaulage		senkrecht, waagrecht
Befestigungsart		35-mm-Hutschiene montage oder Wandmontage über Einstecklaschen
Breite	mm	30
Höhe	mm	100
Tiefe	mm	75

Ausführung des elektrischen Anschlusses für Hilfs- und Steuerstromkreis		Schraubanschluss
Produktfunktion abnehmbare Klemme für Hilfs- und Steuerstromkreis		Ja
Art der anschließbaren Leiterquerschnitte <ul style="list-style-type: none"> für Hilfskontakte <ul style="list-style-type: none"> eindrätig feindrätig <ul style="list-style-type: none"> mit Aderendbearbeitung bei AWG-Leitungen für Hilfskontakte 	3x (0,2 ... 3,3 mm ²) 3x (0,2 ... 3,3 mm ²) 3x (24 ... 16)	
Eignungsnachweis		CE / cULus / FM / ATEX
Eignung zur Verwendung sicherheitsgerichtete Stromkreise		Nein

Approbationen/ Zertifikate:

allgemeine Produktzulassung	Explosionsschutz
FM   	Explosionsschutzzer tifikat 

Konformitätserklärung	Schiffbau	sonstiges
 EG-Konf.	 GL	 ASI

[Umweltbestätigung](#) [Bestätigungen](#)

Weitere Informationen

Information- and Downloadcenter (Kataloge, Broschüren,...)

<http://www.siemens.de/industrial-controls/catalogs>

Industry Mall (Online-Bestellsystem)

<http://www.siemens.com/industrymall>

CAX-Online-Generator

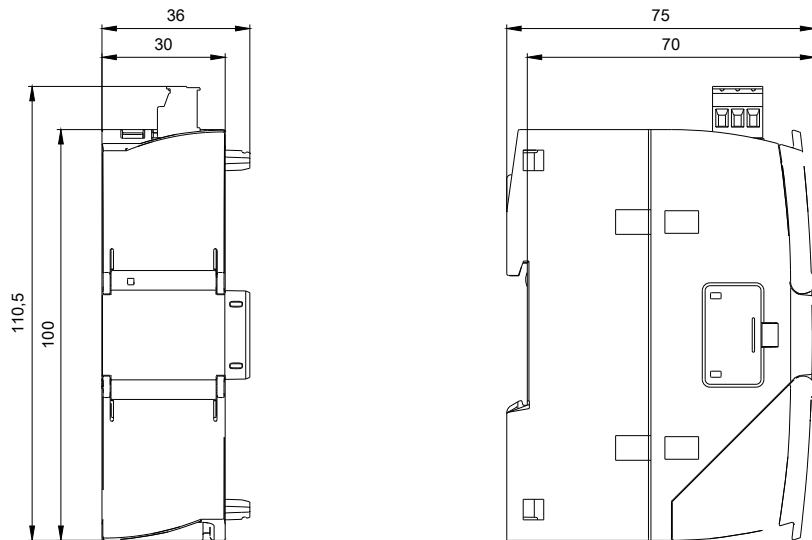
<http://support.automation.siemens.com/WW/CAXorder/default.aspx?lang=de&mfb=3RK72711AA300AA0>

Service&Support (Handbücher, Betriebsanleitungen, Zertifikate, Kennlinien, FAQs,...)

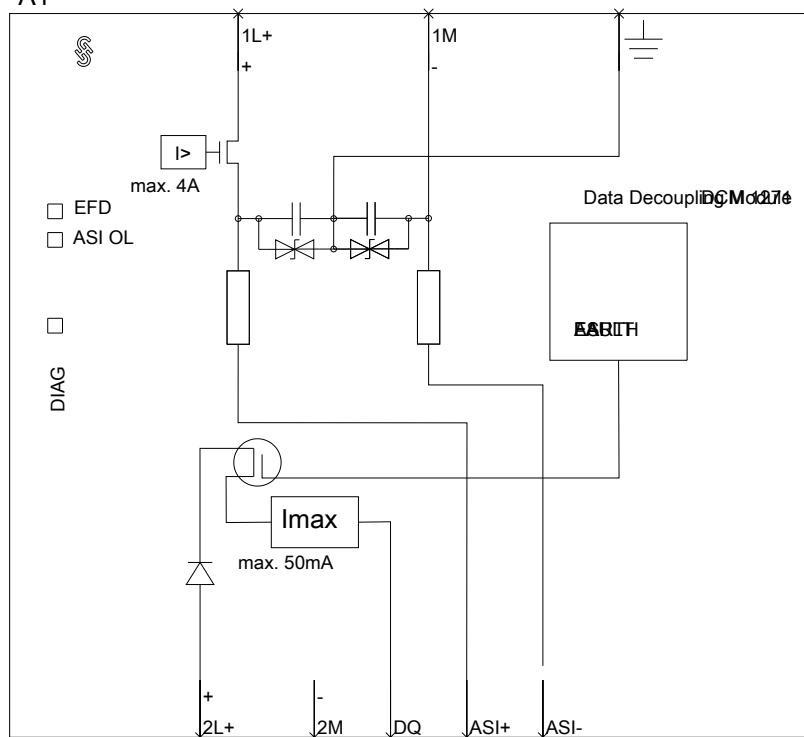
<https://support.industry.siemens.com/cs/ww/de/ps/3RK72711AA300AA0>

Bilddatenbank (Produktfotos, 2D-Maßzeichnungen, 3D-Modelle, Geräteschaltpläne, EPLAN Makros, ...)

http://www.automation.siemens.com/bilddb/cax_de.aspx?mfb=3RK72711AA300AA0&lang=de



-A1



letzte Änderung:

16.03.2015