

Product Manual

Vandalen geschützter Taster MSM

INHALTSVERZEICHNIS

INHALTSVERZEICHNIS	1
1 PRODUKTBESCHREIBUNG.....	3
2 TECHNISCHE DATEN UND ABMESSUNGEN.....	3
2.1 Kennwerte	3
2.2 Bauteilabmessungen.....	6
2.2.1 Bauteilabmessungen MSM 16	6
2.2.2 Bauteilabmessungen MSM 19	7
2.2.3 Bauteilabmessungen MSM 22	8
2.2.4 Bauteilabmessungen MSM 30	9
2.3 Betätiger Toleranzbereich	10
2.4 Bohrbilder.....	11
2.5 Anzugsdrehmoment	12
2.6 Schaltsymbol.....	12
2.7 Zubehör.....	13
3 BESTELLNUMMERN	14
3.1 Bestellnummern MSM mit Edelstahlgehäuse und Mikroschalter der Schutzklasse IP 40	14
3.2 Bestellnummern MSM mit Edelstahlgehäuse und Mikroschalter der Schutzklasse IP 67	16
3.3 Bestellnummern MSM mit Aluminiumgehäuse und Mikroschalter der Schutzklasse IP 40	16
3.4 Bestellnummern MSM Modul Betätigungselement.....	17
3.5 Bestellnummern MSM Modul Schaltkontakt.....	17
3.6 Beschriftung	18
4 MONTAGE	20
4.1 Allgemein	20
4.2 Montageablauf	20
5 VERPACKUNG.....	21

Änderungen, die dem technischen Fortschritt dienen, bleiben vorbehalten

Seite	Erstelldatum:	Ersteller:	Änderungsdatum:	Geändert von:	Änderungs-Nr.	Datenblatt Nr.	Index
1 of 24	05.11.2004	Ullmer	10.06.2011	Birmelin	10436	105.9501	q

6	QUALIFIKATIONSPRÜFUNGEN	23
6.1	IP Schutzklasse.....	23
6.2	IK Schutzklasse.....	23
6.3	ESD Schutz.....	23
6.4	Salznebeltest.....	23
7	ZULASSUNGEN	24
8	KONFORMITÄTEN.....	24

Änderungen, die dem technischen Fortschritt dienen, bleiben vorbehalten

Seite	Erstelldatum:	Ersteller:	Änderungsdatum:	Geändert von:	Änderungs-Nr.	Datenblatt Nr.	Index
2 of 24	05.11.2004	Ullmer	10.06.2011	Birmelin	10436	105.9501	q

1 PRODUKTBESCHREIBUNG

- Gehäuse und Betätiger aus hochwertigem Edelstahl
- Taster ist speziell für den Einsatz in rauer Umgebung geeignet
- in den Einbaumaßen \varnothing 16, 19, 22 und 30 mm erhältlich
- zulässige Schaltspannung von 30 VDC bis 250 VAC, Schaltströme von 0,1 bis 10 Ampere
- mit Flachsteckanschlüssen für die schnelle Verkabelung
- punkt- und ringbeleuchtete Varianten für Anwendungen im Nachtdesign oder als optische Statusanzeige

2 TECHNISCHE DATEN UND ABMESSUNGEN

2.1 Kennwerte

Mikroschalter für Schaltleistung (Schutzklasse IP 40)	0,1 A 30 VDC	5 A 125 VAC	3 A 250 VAC	10 A 250 VAC
Elektrische Kennwerte				
Kontaktmaterial	Gold	Silber		Silber
Schaltspannung max. (VAC) (VDC)	30	125 / 250		250
Schaltstrom max. (A)	0,1	5 / 3		10
Nennschaltleistung (W)	3	1250		2500
Lebensdauer ¹⁾ (bei Nennschaltleistung)	200.000	200.000		50.000
Lebensdauer (160mA bei 48VDC)		1.500.000		
Durchgangswiderst. neu (m Ω)	< 50	< 30		< 30
Isolationswiderstand (IEC 512-2) (M Ω)	> 100	> 100		> 100
Prellzeit (ms)	< 5	< 5		< 5

1) Die elektrische Lebensdauer nach ENEC oder UL- Approbation kann abhängig vom eingesetzten Mikroschalterttyp unter der oben angegebenen Lebensdauer liegen. Die Ausweisnummern zu den einzelnen Typen sind unter „Punkt 6 Zulassungen“ hinterlegt.

Mikroschalter für Schaltleistung (Schutzklasse IP 67)	0,1 A 250 VAC	5 A 250 VAC	10 A 250 VAC
Elektrische Kennwerte			
Schaltspannung max. (VAC)	250	250	250
Schaltstrom max. (A)	0,1	5	10
Nennschaltleistung (W)	25	1500	2500
Lebensdauer ¹⁾ (bei Nennschaltleistung)	50.000	50.000	10.000

➤ *Kursiv geschriebene Typen auf Anfrage*

1) Die elektrische Lebensdauer nach ENEC oder UL- Approbation kann abhängig vom eingesetzten Mikroschalertyp unter der oben angegebenen Lebensdauer liegen. Die Ausweisnummern zu den einzelnen Typen sind unter „Punkt 6 Zulassungen“ hinterlegt.

Mechanische Kennwerte		
Betätigungskraft (N)		4,5
Betätigungsweg Einbaudurchmesser 16, 19, 22 mm (mm)		1,0
Betätigungsweg Einbaudurchmesser 30 mm (mm)		1,2
Lebensdauer (Betätigungen)		1.500.000
Schlagfestigkeit DIN EN 50102 Einbaudurchmesser 16 mm (IK)		06
Schlagfestigkeit DIN EN 50102 Einbaudurchmesser 19, 22, 30 mm (IK)		07
Klimatische Kennwerte		
Betriebs-/Lagertemperatur (°C)		- 25 bis + 85
Schutzklasse frontseitig mechanisch* (IP)		40
Schutzklasse frontseitig Kontaktbereich (IP)		67
Schutzklasse rückseitig Kontaktbereich (IP)		40 / 67

Ringbeleuchtung		
Versorgungsspannung Ringbeleuchtung (VDC)		5/ 12/ 24

➤ *Andere Versorgungsspannungen auf Anfrage möglich*

* Der Schutzgrad bezieht sich auf den Bereich des beweglichen Betätigers.

Änderungen, die dem technischen Fortschritt dienen, bleiben vorbehalten							
Seite	Erstelldatum:	Ersteller:	Änderungsdatum:	Geändert von:	Änderungs-Nr.	Datenblatt Nr.	Index
4 of 24	05.11.2004	Ullmer	10.06.2011	Birmelin	10436	105.9501	q

Punktbeleuchtung	Achtung: Teile werden ohne Vorwiderstand geliefert.
Betriebsdaten LED rot Punktbeleuchtung	Durchlassstrom max. 30 mA Durchlassspannung bei 10 mA = 1,9 VDC Durchlassspannung max. = 3,0 VDC
Betriebsdaten LED grün Punktbeleuchtung	Durchlassstrom max. 30 mA Durchlassspannung bei 10 mA = 2,1 VDC Durchlassspannung max. = 3,0 VDC
Betriebsdaten LED gelb Punktbeleuchtung	Durchlassstrom max. 30 mA Durchlassspannung bei 10 mA = 2,1 VDC Durchlassspannung max. = 3,0 VDC
Betriebsdaten LED blau Punktbeleuchtung	Durchlassstrom max. 20 mA Durchlassspannung bei 8 mA = 3,7 VDC Durchlassspannung max. = 4,5 VDC
Betriebsdaten LED weiß Punktbeleuchtung	Durchlassstrom max. 30 mA Durchlassspannung bei 20 mA = 3,6 VDC Durchlassspannung max. = 4,0 VDC

Empfehlung Vorwiderstände für Punktbeleuchtung:

LED-Farbe	I _D [mA]	I _{DMax} [mA]	U _V = 5				U _V = 12				U _V = 24			
			R _V [Ω]	R _V ^{E24} [Ω]	P _V [W]**	R _V [Ω]	R _V ^{E24} [Ω]	P _V [W]**	R _V [Ω]	R _V ^{E24} [Ω]	P _V [W]			
rot	10	---	310	330	0,03	1010	1000	0,10	2210	2200	0,22			
	---	30	67	68	0,06	300	300	0,27	700	750	0,63			
grün	10	---	290	300	0,03	990	1000	0,10	2190	2200	0,22			
	---	30	67	68	0,06	300	300	0,27	700	750	0,63			
gelb	10	---	290	300	0,03	990	1000	0,10	2190	2200	0,22			
	---	30	67	68	0,06	300	300	0,27	700	750	0,63			
blau	8	---	163	160	0,01	1038	1100	0,07	2538	2700	0,16			
	---	20	25	27	0,01	375	390	0,15	975	1000	0,39			
weiß	10	---	140	150	0,01	840	820	0,08	2040	2000	0,20			
	---	30	33	33	0,03	267	270	0,24	667	680	0,60			

- I_D LED-Betriebsstrom [8mA/10mA]
- I_{DMax} LED-Betriebsstrom [20mA/30mA]
- R_V Vorwiderstand (rechnerisch ermittelt)
- R_V^{E24} Vorwiderstand (E24-Widerstandsreihe)
- P_V Verlustleistung an R_V (rechnerisch ermittelt)

Änderungen, die dem technischen Fortschritt dienen, bleiben vorbehalten

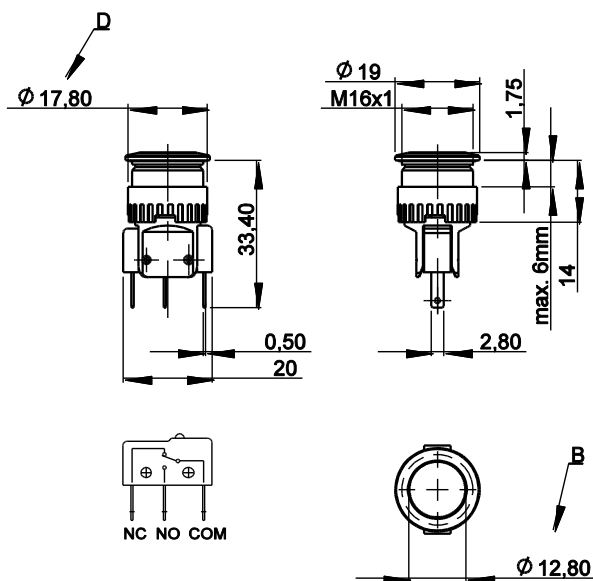
Seite	Erstelldatum:	Ersteller:	Änderungsdatum:	Geändert von:	Änderungs-Nr.	Datenblatt Nr.	Index
5 of 24	05.11.2004	Ullmer	10.06.2011	Birmelin	10436	105.9501	q

<u>Material</u>	
Einzelteil	Werkstoff
Gehäuse	Edelstahl
Betätiger	Edelstahl
Lichtleiter (Punktbeleuchtung)	PC
Leuchtring (Ringbeleuchtung)	PA
Dichtring	NBR70
Schalteraufnahme	PA

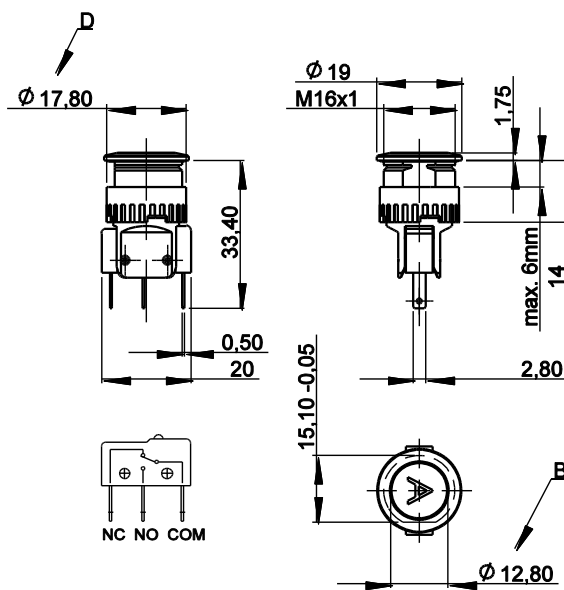
2.2 Bauteilabmessungen

2.2.1 Bauteilabmessungen MSM 16

MSM 16 ST



MSM 16 LE



Legende

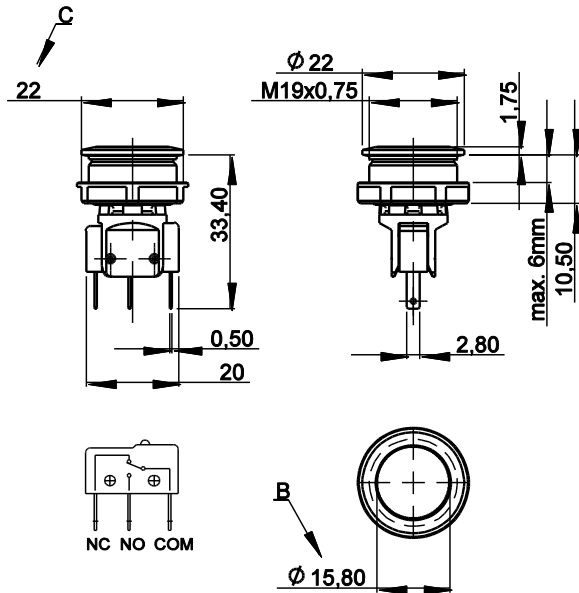
- A = Leuchfläche
- B = Betätigungsfläche
- C = Schlüsselweite
- D = Rändelmutter

Änderungen, die dem technischen Fortschritt dienen, bleiben vorbehalten

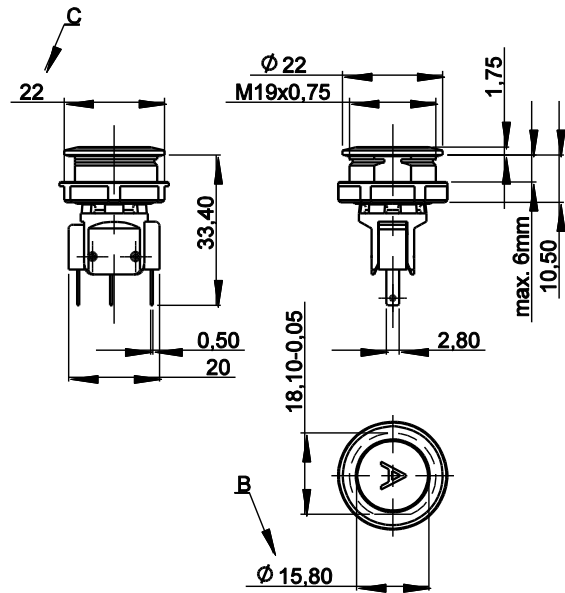
Seite	Erstelldatum:	Ersteller:	Änderungsdatum:	Geändert von:	Änderungs-Nr.	Datenblatt Nr.	Index
6 of 24	05.11.2004	Ullmer	10.06.2011	Birmelin	10436	105.9501	q

2.2.2 Bauteilabmessungen MSM 19

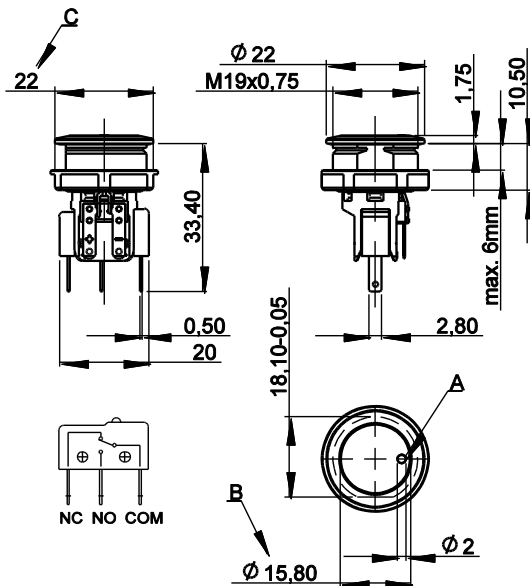
MSM 19 ST



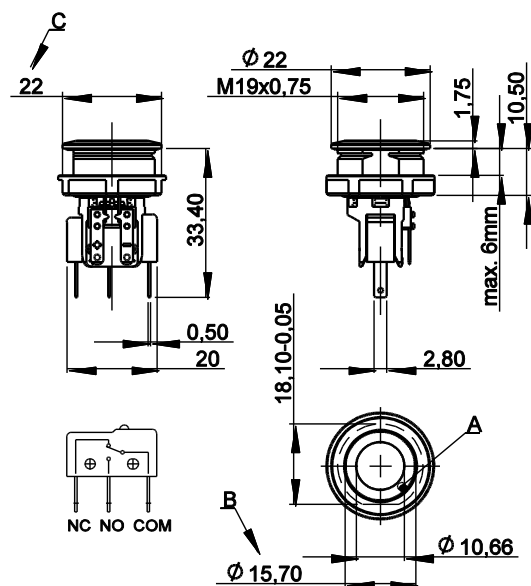
MSM 19 LE



MSM 19 PI



MSM 19 RI



Legende

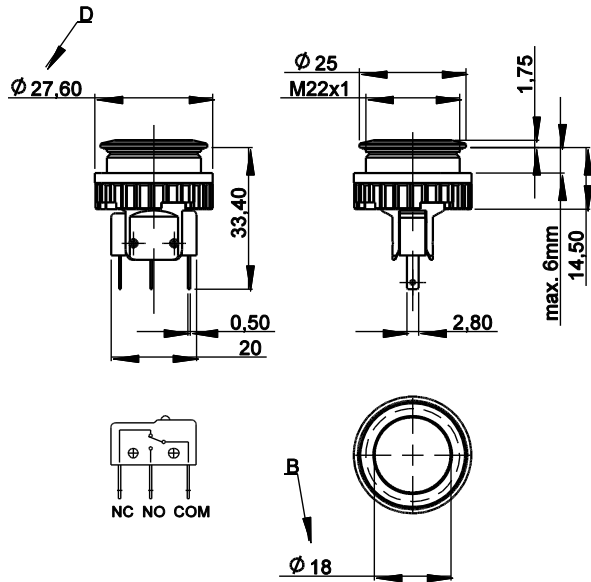
- A = Leuchfläche
- B = Betätigungsfläche
- C = Schlüsselweite
- D = Rändelmutter

Änderungen, die dem technischen Fortschritt dienen, bleiben vorbehalten

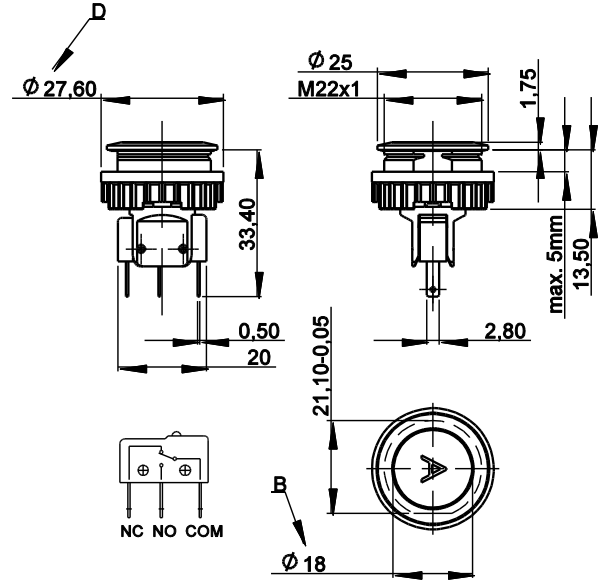
Seite	Erstelldatum:	Ersteller:	Änderungsdatum:	Geändert von:	Änderungs-Nr.	Datenblatt Nr.	Index
7 of 24	05.11.2004	Ullmer	10.06.2011	Birmelin	10436	105.9501	q

2.2.3 Bauteilabmessungen MSM 22

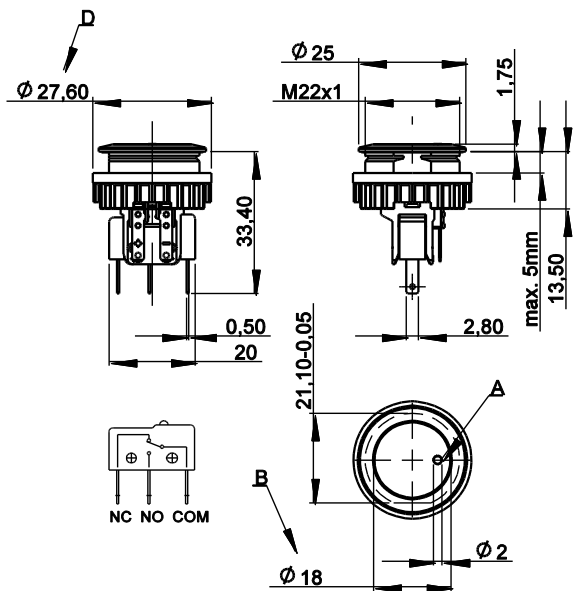
MSM 22 ST



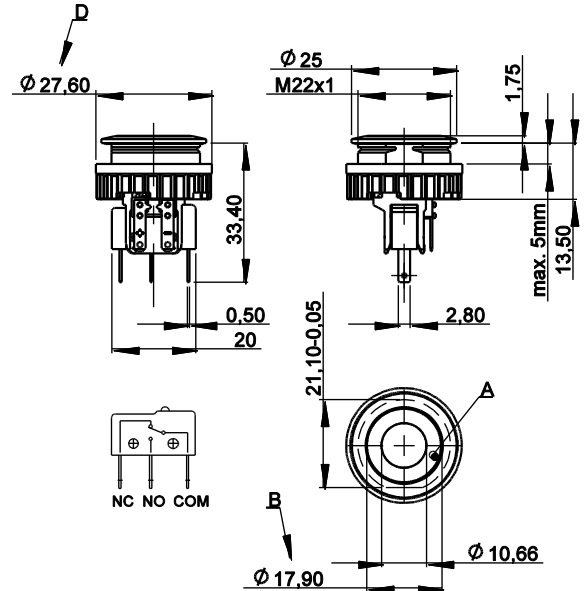
MSM 22 LE



MSM 22 PI



MSM 22 RI



Legende

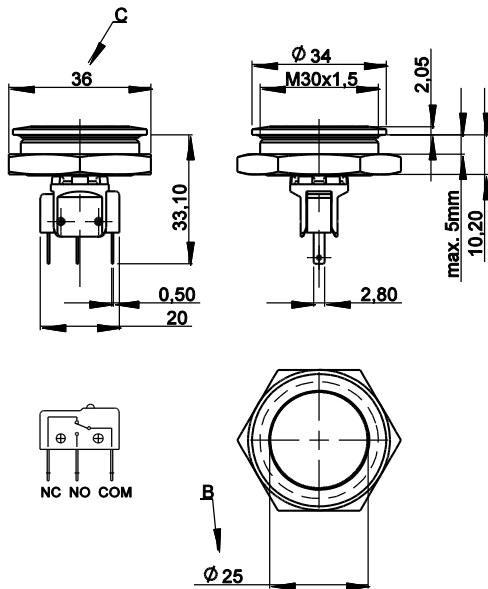
- A = Leuchfläche
- B = Betätigungsfläche
- C = Schlüsselweite
- D = Rändelmutter

Änderungen, die dem technischen Fortschritt dienen, bleiben vorbehalten

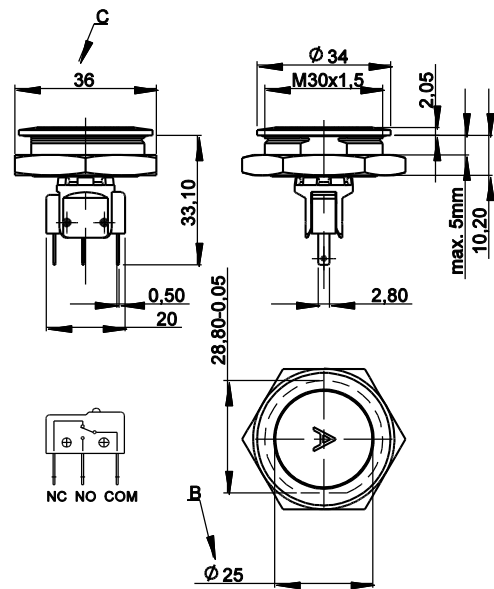
Seite	Erstelldatum:	Ersteller:	Änderungsdatum:	Geändert von:	Änderungs-Nr.	Datenblatt Nr.	Index
8 of 24	05.11.2004	Ullmer	10.06.2011	Birmelin	10436	105.9501	q

2.2.4 Bauteilabmessungen MSM 30

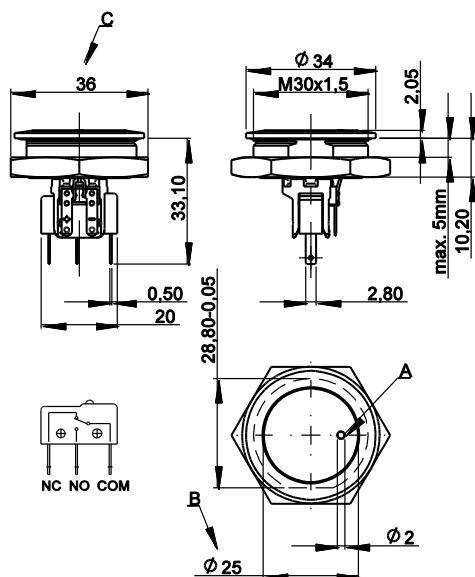
MSM 30 ST



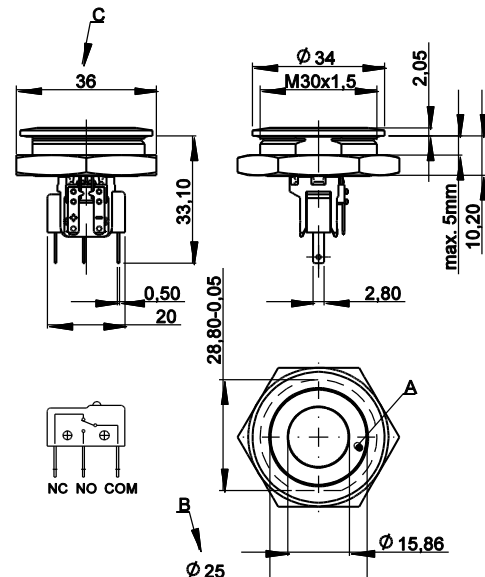
MSM 30 LE



MSM 30 PI



MSM 30 RI



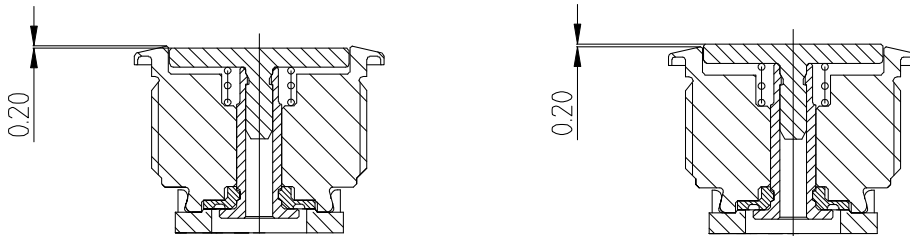
Legende

- A = Leuchtfläche
- B = Betätigungsfläche
- C = Schlüsselweite
- D = Rändelmutter

Änderungen, die dem technischen Fortschritt dienen, bleiben vorbehalten

Seite	Erstelldatum:	Ersteller:	Änderungsdatum:	Geändert von:	Änderungs-Nr.	Datenblatt Nr.	Index
9 of 24	05.11.2004	Ullmer	10.06.2011	Birmelin	10436	105.9501	q

2.3 Betätiger Toleranzbereich



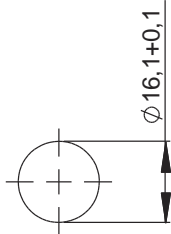
Die Einbautoleranz des Betätigers liegt zwischen 0,2 mm Überstand und 0,2 mm Unterstand zur Gehäusekante. Die Schräglage des Betätigers darf sich innerhalb dieser Toleranz bewegen.

Änderungen, die dem technischen Fortschritt dienen, bleiben vorbehalten

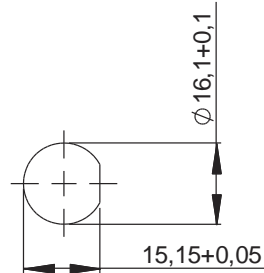
Seite	Erstelldatum:	Ersteller:	Änderungsdatum:	Geändert von:	Änderungs-Nr.	Datenblatt Nr.	Index
10 of 24	05.11.2004	Ullmer	10.06.2011	Birmelin	10436	105.9501	q

2.4 **Bohrbilder**

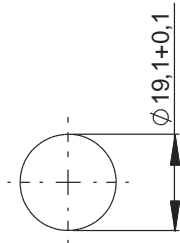
MSM 16 ST



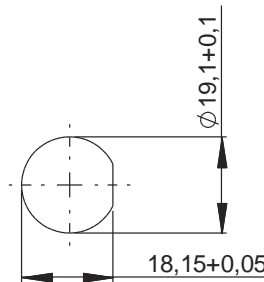
MSM 16 LE



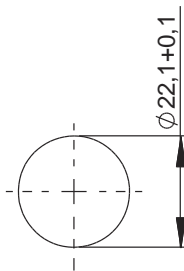
MSM 19 ST / MSM 19 RI



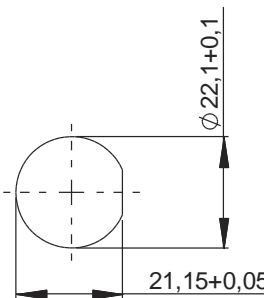
MSM 19 LE / MSM 19 PI / MSM 19 RI optional



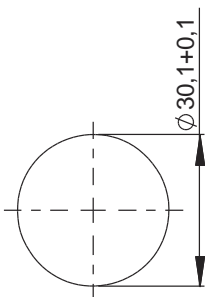
MSM 22 ST / MSM 22 RI



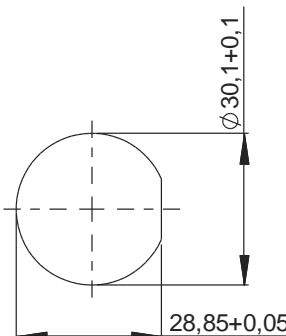
MSM 22 LE / MSM 22 PI / MSM 22 RI optional



MSM 30 ST / MSM 30 RI



MSM 30 LE / MSM 30 PI / MSM 30 RI optional



Änderungen, die dem technischen Fortschritt dienen, bleiben vorbehalten

Seite	Erstelldatum:	Ersteller:	Änderungsdatum:	Geändert von:	Änderungs-Nr.	Datenblatt Nr.	Index
11 of 24	05.11.2004	Ullmer	10.06.2011	Birmelin	10436	105.9501	q

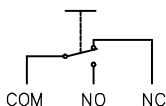
2.5 Anzugsdrehmoment

	Kunststoffmutter max. (Nm)	Edelstahlmutter* max. (Nm)
MSM 16	2	10
MSM 19	4,5	12
MSM 22	3,5	16
MSM 30	8	50

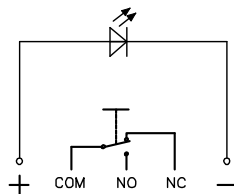
➤ * auf Anfrage

2.6 Schaltsymbol

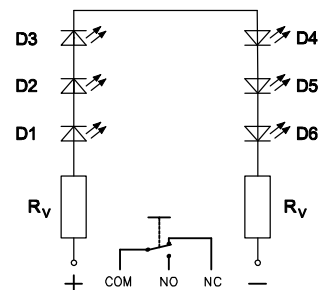
MSM ST / MSM LE



MSM PI



MSM RI



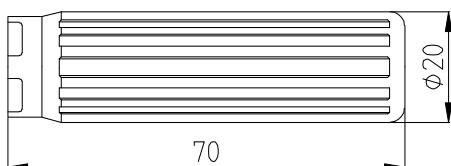
Änderungen, die dem technischen Fortschritt dienen, bleiben vorbehalten

Seite	Erstelldatum:	Ersteller:	Änderungsdatum:	Geändert von:	Änderungs-Nr.	Datenblatt Nr.	Index
12 of 24	05.11.2004	Ullmer	10.06.2011	Birmelin	10436	105.9501	q

2.7 Zubehör

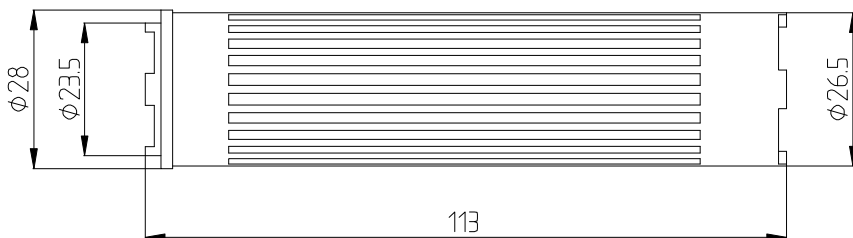
MSM 16 Montageschlüssel

Bestellnummer: 0853.0622



MSM 22 Montageschlüssel

Bestellnummer: 1141.1337



Änderungen, die dem technischen Fortschritt dienen, bleiben vorbehalten

Seite	Erstelldatum:	Ersteller:	Änderungsdatum:	Geändert von:	Änderungs-Nr.	Datenblatt Nr.	Index
13 of 24	05.11.2004	Ullmer	10.06.2011	Birmelin	10436	105.9501	q

3 BESTELLNUMMERN

3.1 Bestellnummern MSM mit Edelstahlgehäuse und Mikroschalter der Schutzklasse IP 40

Einbaudurchmesser (mm)	Ø 16	Ø 19	Ø 22
Schaltleistung max. 0,1 A / 30 VDC			
Standard	1241.6611.1110000	1241.6621.1110000	1241.6631.1110000
Beschriftung	1241.6612.1110XXX	1241.6622.1110XXX	1241.6632.1110XXX
Punktbeleuchtung rot		1241.6623.1111000	1241.6633.1111000
Punktbeleuchtung grün		1241.6623.1112000	1241.6633.1112000
<i>Punktbeleuchtung blau</i>		<i>1241.6623.1114000</i>	<i>1241.6633.1114000</i>
Ringbeleuchtung rot		1241.6624.1111000	1241.6634.1111000
Ringbeleuchtung grün		1241.6624.1112000	1241.6634.1112000
<i>Ringbeleuchtung blau</i>		<i>1241.6624.1114000</i>	<i>1241.6634.1114000</i>
Montageschlüssel	0853.0622		1141.1337
Schaltleistung max. 5 A / 125 VAC oder 3 A / 250 VAC			
Standard	1241.6611.1120000	1241.6621.1120000	1241.6631.1120000
Beschriftung	1241.6612.1120XXX	1241.6622.1120XXX	1241.6632.1120XXX
Punktbeleuchtung rot		1241.6623.1121000	1241.6633.1121000
Punktbeleuchtung grün		1241.6623.1122000	1241.6633.1122000
Punktbeleuchtung blau		1241.6623.1124000	1241.6633.1124000
Ringbeleuchtung rot		1241.6624.1121000	1241.6634.1121000
Ringbeleuchtung grün		1241.6624.1122000	1241.6634.1122000
Ringbeleuchtung blau		1241.6624.1124000	1241.6634.1124000
Montageschlüssel	0853.0622		1141.1337
Schaltleistung max. 10 A / 250 VAC			
Standard	1241.6611.1130000	1241.6621.1130000	1241.6631.1130000
Beschriftung	1241.6612.1130XXX	1241.6622.1130XXX	1241.6632.1130XXX
Punktbeleuchtung rot		1241.6623.1131000	1241.6633.1131000
Punktbeleuchtung grün		1241.6623.1132000	1241.6633.1132000
<i>Punktbeleuchtung blau</i>		<i>1241.6623.1134000</i>	<i>1241.6633.1134000</i>
Ringbeleuchtung rot		1241.6624.1131000	1241.6634.1131000
Ringbeleuchtung grün		1241.6624.1132000	1241.6634.1132000
<i>Ringbeleuchtung blau</i>		<i>1241.6624.1134000</i>	<i>1241.6634.1134000</i>
Montageschlüssel	0853.0622		1141.1337

- *Kursiv geschriebene Artikel auf Anfrage*
- *XXX Standardbeschriftungen siehe Kapitel [3.6 Beschriftung](#)*
- *Ab einer Mindestbestellmenge von 100 Stück ist die ringbeleuchtete Variante mit Beschriftung auf Anfrage erhältlich*

Einbaudurchmesser (mm)	Ø 30
Schaltleistung max. 0,1 A / 30 VDC	
Standard	1241.6661.1110000
Beschriftung	1241.6662.1110XXX
Punktbeleuchtung rot	1241.6663.1111000
Punktbeleuchtung grün	1241.6663.1112000
<i>Punktbeleuchtung blau</i>	<i>1241.6663.1114000</i>
Ringbeleuchtung rot	1241.6664.1111000
Ringbeleuchtung grün	1241.6664.1112000
<i>Ringbeleuchtung blau</i>	<i>1241.6664.1114000</i>
Schaltleistung max. 5 A / 125 VAC oder 3 A / 250 VAC	
Standard	1241.6661.1120000
Beschriftung	1241.6662.1120XXX
Punktbeleuchtung rot	1241.6663.1121000
Punktbeleuchtung grün	1241.6663.1122000
<i>Punktbeleuchtung blau</i>	<i>1241.6663.1124000</i>
Ringbeleuchtung rot	1241.6664.1121000
Ringbeleuchtung grün	1241.6664.1122000
<i>Ringbeleuchtung blau</i>	<i>1241.6664.1124000</i>
Schaltleistung max. 10 A / 250 VAC	
Standard	1241.6661.1130000
Beschriftung	1241.6662.1130XXX
Punktbeleuchtung rot	1241.6663.1131000
Punktbeleuchtung grün	1241.6663.1132000
<i>Punktbeleuchtung blau</i>	<i>1241.6663.1134000</i>
Ringbeleuchtung rot	1241.6664.1131000
Ringbeleuchtung grün	1241.6664.1132000
<i>Ringbeleuchtung blau</i>	<i>1241.6664.1134000</i>

- *Kursiv geschriebene Artikel auf Anfrage*
- *XXX Standardbeschriftungen siehe Kapitel [3.6 Beschriftung](#)*
- *Ab einer Mindestbestellmenge von 100 Stück ist die ringbeleuchtete Variante mit Beschriftung auf Anfrage erhältlich*

3.2 Bestellnummern MSM mit Edelstahlgehäuse und Mikroschalter der Schutzklasse IP 67

Einbaudurchmesser (mm)	Ø 19	Ø 22
Schaltleistung max. 5A / 250VAC		
Standard	1241.6621.1180000	1241.6631.1180000
Ringbeleuchtung rot	1241.6624.1181000	1241.6634.1181000

Kombination mit weiteren Mikroschaltern der Schutzklasse IP 67 für folgende Typen auf Anfrage:

- Standard
- Beschriftung
- Punktbeleuchtung rot / grün / gelb / blau / weiß
- Ringbeleuchtung rot / grün / gelb / blau / weiß

Weitere Typen der MSM-Produktfamilie finden Sie unter:

http://www.schurter.de/wwwsc/con_pg70.asp?language_id=1

3.3 Bestellnummern MSM mit Aluminiumgehäuse und Mikroschalter der Schutzklasse IP 40

Einbaudurchmesser (mm)	Ø 19	Ø 22
Schaltleistung max. 5 A / 125 VAC		
Standard, Gehäuse Rot	1241.6622.3120000	1241.6632.3120000
Standard, Gehäuse Grün	1241.6622.5120000	1241.6632.5120000
Beschriftung „AUS“, Gehäuse Rot	1241.6622.3120062	1241.6632.3120062
Beschriftung „EIN“, Gehäuse Grün	1241.6622.5120061	1241.6632.5120061
Beschriftung „OFF“, Gehäuse Rot	1241.6622.3120066	1241.6632.3120066
Beschriftung „ON“, Gehäuse Grün	1241.6622.5120065	1241.6632.5120065

Weitere Typen der MSM-Produktfamilie finden Sie unter:

http://www.schurter.de/wwwsc/con_pg70.asp?language_id=1

3.4 Bestellnummern MSM Modul Betätigungselement mit Edelstahlgehäuse

Die ringbeleuchtete Variante ist mit der Versorgungsspannung 5; 12 und 24 VDC verfügbar, ein Vorwiderstand ist integriert.

Bei diesem Artikel muss als Zubehör das Modul Schaltkontakt mitbestellt werden (siehe 3.5).

Einbaudurchmesser (mm)	Ø 16	Ø 19	Ø 22	Ø 30
Standard	0865.9841	0865.9842	0865.9843	0865.9873
Beschriftung	0865.9844	0865.9845	0865.9846	0865.9877
Punktbeleuchtung rot		0865.9847.1	0865.9848.1	0865.9881.1
Punktbeleuchtung grün		0865.9847.2	0865.9848.2	0865.9881.2
Punktbeleuchtung gelb		0865.9847.3	0865.9848.3	0865.9881.3
Punktbeleuchtung blau		0865.9847.4	0865.9848.4	0865.9881.4
Punktbeleuchtung weiß		0865.9847.5	0865.9848.5	0865.9881.5
Ringbeleuchtung rot 24 VDC		0865.9849.1	0865.9850.1	0865.9885.1
Ringbeleuchtung grün 24 VDC		0865.9849.2	0865.9850.2	0865.9885.2
Ringbeleuchtung gelb 24 VDC		0865.9849.3	0865.9850.3	0865.9885.3
Ringbeleuchtung blau 24 VDC		0865.9849.4	0865.9850.4	0865.9885.4
Ringbeleuchtung weiß 24 VDC		0865.9849.5	0865.9850.5	0865.9885.5
Ringbeleuchtung rot 12 VDC		0865.9894.1	0865.9895.1	0865.9898.1
Ringbeleuchtung grün 12 VDC		0865.9894.2	0865.9895.2	0865.9898.2
Ringbeleuchtung gelb 12 VDC		0865.9894.3	0865.9895.3	0865.9898.3
Ringbeleuchtung blau 12 VDC		0865.9894.4	0865.9895.4	0865.9898.4
Ringbeleuchtung weiß 12 VDC		0865.9894.5	0865.9895.5	0865.9898.5
Ringbeleuchtung rot 5 VDC		0865.7106.1	0865.7107.1	
Ringbeleuchtung grün 5 VDC		0865.7106.2	0865.7107.2	
Ringbeleuchtung gelb 5 VDC		0865.7106.3	0865.7107.3	
Ringbeleuchtung blau 5 VDC		0865.7106.4	0865.7107.4	
Ringbeleuchtung weiß 5 VDC		0865.7106.5	0865.7107.5	

3.5 Bestellnummern MSM Modul Schaltkontakt

Mikroschalter	0,1 A @ 30 VDC IP40	5 A @ 125 VAC 3 A @ 250 VAC IP40	10 A @ 250 VAC IP40	5 A @ 250 VAC IP67
	0865.9851	0865.9852	0865.9853	0865.9891

Änderungen, die dem technischen Fortschritt dienen, bleiben vorbehalten

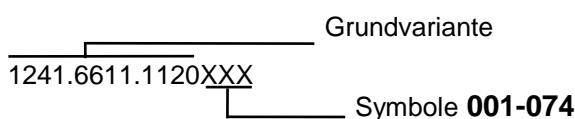
Seite	Erstelldatum:	Ersteller:	Änderungsdatum:	Geändert von:	Änderungs-Nr.	Datenblatt Nr.	Index
17 of 24	05.11.2004	Ullmer	10.06.2011	Birmelin	10436	105.9501	q

3.6 Beschriftung

Die letzten drei Ziffern der Bestellnummer geben die Beschriftung an:

000	keine Beschriftung
001-074	Standardbeschriftung
101-	kundenspezifische Beschriftung

Bestellbeispiel für Beschriftung



Bestell-Indizes Beschriftung

001= A	016= P	031= 4	046= ↕	061= EIN
002= B	017= Q	032= 5	047= →	062= AUS
003= C	018= R	033= 6	048= ←	063= AUF
004= D	019= S	034= 7	049= ↓	064= AB
005= E	020= T	035= 8	050= ↑	065= ON
006= F	021= U	036= 9	051= %	066= OFF
007= G	022= V	037= +	052= √	067= UP
008= H	023= W	038= –	053= CTRL	068= DOWN
009= I	024= X	039= .	054= RETURN	069= HIGH
010= J	025= Y	040= ×	055= SHIFT	070= LOW
011= K	026= Z	041= ÷	056= LOCK	071= ON/OFF
012= L	027= 0	042= *	057= STOP	072= START
013= M	028= 1	043= =	058= ENTER	073= RESET
014= N	029= 2	044= #	059= BACK	074=
015= O	030= 3	045= ↔	060= LINE	

Änderungen, die dem technischen Fortschritt dienen, bleiben vorbehalten

Seite	Erstelldatum:	Ersteller:	Änderungsdatum:	Geändert von:	Änderungs-Nr.	Datenblatt Nr.	Index
18 of 24	05.11.2004	Ullmer	10.06.2011	Birmelin	10436	105.9501	q

Schriftgröße

MSM 16 LE:

Einzelne Schriftzeichen: Höhe 5 mm, Schriftart: Helvetica normal DIN1451-1E
Schriftzüge, max. 3 Zeichen: Höhe 3 mm, Schriftart: Helvetica normal DIN1451-1E
Schriftzüge, max. 6 Zeichen: Höhe 2,5 mm, Schriftart: Helvetica condensed DIN1451-3E
Symbole (Indize 037-052): Versalhöhe 5 mm, Schriftart: True Type, Symbol

MSM 19 LE / MSM 19 PI :

Einzelne Schriftzeichen: Höhe 8 mm, Schriftart: Helvetica normal DIN1451-1E
Schriftzüge, max. 3 Zeichen: Höhe 3 mm, Schriftart: Helvetica normal DIN1451-1E
Schriftzüge, max. 6 Zeichen: Höhe 2,5 mm, Schriftart: Helvetica condensed DIN1451-3E
Symbole (Indize 037-052): Versalhöhe 8 mm, Schriftart: True Type, Symbol

MSM 22 LE / MSM 22 PI :

Einzelne Schriftzeichen: Höhe 8 mm, Schriftart: Helvetica normal DIN1451-1E
Schriftzüge, max. 3 Zeichen: Höhe 5 mm, Schriftart: Helvetica normal DIN1451-1E
Schriftzüge, max. 6 Zeichen: Höhe 2,5 mm, Schriftart: Helvetica condensed DIN1451-3E
Symbole (Indize 037-052): Versalhöhe 8 mm, Schriftart: True Type, Symbol

MSM 30 LE / MSM 30 PI :

Einzelne Schriftzeichen: Höhe 12 mm, Schriftart: Helvetica normal DIN1451-1E
Schriftzüge, max. 3 Zeichen: Höhe 7 mm, Schriftart: Helvetica normal DIN1451-1E
Schriftzüge, max. 6 Zeichen: Höhe 3,5 mm, Schriftart: Helvetica condensed DIN1451-3E
Symbole (Indize 037-052): Versalhöhe 12 mm, Schriftart: True Type, Symbol

MSM 19 RI* / MSM 22 RI* :

Einzelne Schriftzeichen: Höhe 5 mm, Schriftart: Helvetica normal DIN1451-1E
Schriftzüge, max. 3 Zeichen: Höhe 3 mm, Schriftart: Helvetica normal DIN1451-1E
Symbole (Indize 037-052): Versalhöhe 5 mm, Schriftart: True Type, Symbol

MSM 30 RI* :

Einzelne Schriftzeichen: Höhe 8 mm, Schriftart: Helvetica normal DIN1451-1E
Schriftzüge, max. 3 Zeichen: Höhe 3 mm, Schriftart: Helvetica normal DIN1451-1E
Schriftzüge, max. 6 Zeichen: Höhe 2,5 mm, Schriftart: Helvetica condensed DIN1451-3E
Symbole (Indize 037-052): Versalhöhe 8 mm, Schriftart: True Type, Symbol

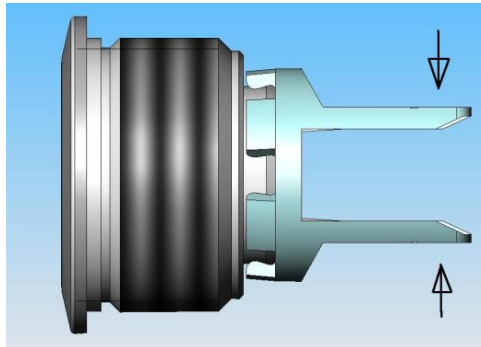
- * Ab einer Mindestbestellmenge von 100 Stück ist die ringbeleuchtete Variante mit Beschriftung auf Anfrage erhältlich

Änderungen, die dem technischen Fortschritt dienen, bleiben vorbehalten							
Seite	Erstelldatum:	Ersteller:	Änderungsdatum:	Geändert von:	Änderungs-Nr.	Datenblatt Nr.	Index
19 of 24	05.11.2004	Ullmer	10.06.2011	Birmelin	10436	105.9501	q

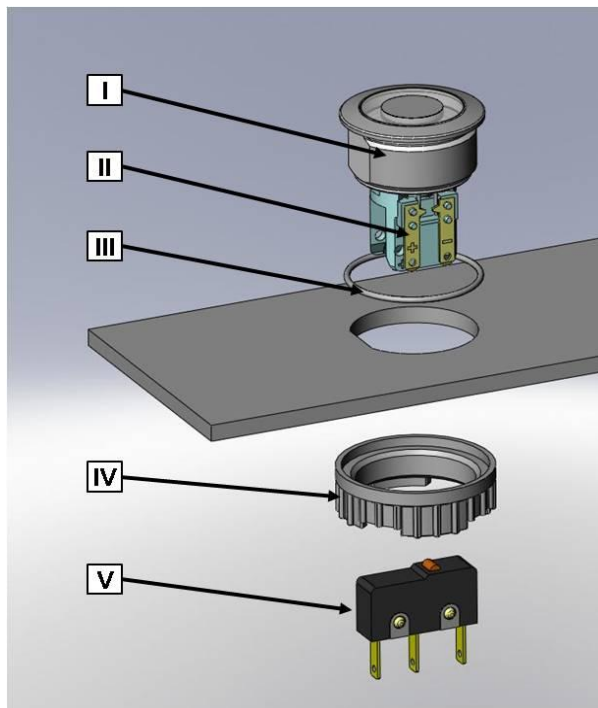
4 MONTAGE

4.1 Allgemein

- Bei der Montage dürfen die freistehenden Stege des Halters nicht zusammengedrückt werden



4.2 Montageablauf



Montageanweisung:

1. O-Ring sorgfältig in Gehäusebaugruppe einlegen und mit Trägerplatte montieren
2. Mutter mit Anzugsdrehmoment nach [Kapitel 2.5](#) fixieren
3. Mikroschalter in Schalteraufnahme einrasten

Montagehinweise:

1. Bei den Flachsteckern der Beleuchtung und der Mikroschalter muß auf die Versorgungsspannung und auf die Pin-Belegung geachtet werden
2. Anschlüsse entsprechend Anforderungen isolieren
3. Montageanweisungen nach VDE-Bestimmungen DIN VDE 0100-100 bzw. nach IEC 60354 beachten

Legende

- I = Gehäusebaugruppe
- II = Flachstecker (Beleuchtung)
- III = O-Ring
- IV = Mutter
- V = Mikroschalter

Änderungen, die dem technischen Fortschritt dienen, bleiben vorbehalten

Seite	Erstelldatum:	Ersteller:	Änderungsdatum:	Geändert von:	Änderungs-Nr.	Datenblatt Nr.	Index
20 of 24	05.11.2004	Ullmer	10.06.2011	Birmelin	10436	105.9501	q

5 VERPACKUNG

MSM Taster

MSM 16		Karton magaziniert 10 Stück
MSM 19		Karton magaziniert 10 Stück
MSM 22		Karton magaziniert 10 Stück
MSM 30	Luftpolstertüte 1 Stück	pro Karton 10 Stück

Mutter mit Dichtungsring und der entsprechende Mikroschalter sind separat verpackt und werden dem Karton beigelegt.



Änderungen, die dem technischen Fortschritt dienen, bleiben vorbehalten							
Seite	Erstelldatum:	Ersteller:	Änderungsdatum:	Geändert von:	Änderungs-Nr.	Datenblatt Nr.	Index
21 of 24	05.11.2004	Ullmer	10.06.2011	Birmelin	10436	105.9501	q

MSM Modul Betätigungselement

MSM 16		Karton magaziniert 10 Stück
MSM 19		Karton magaziniert 10 Stück
MSM 22		Karton magaziniert 10 Stück
MSM 30	Luftpolstertüte 1 Stück	pro Karton 10 Stück

Mutter mit Dichtungsring sind separat verpackt und werden dem Karton beigelegt.



MSM Modul Schaltelement

Das Schaltelement ist in Tüten VE 10 Stück verpackt.



Änderungen, die dem technischen Fortschritt dienen, bleiben vorbehalten

Seite	Erstelldatum:	Ersteller:	Änderungsdatum:	Geändert von:	Änderungs-Nr.	Datenblatt Nr.	Index
22 of 24	05.11.2004	Ullmer	10.06.2011	Birmelin	10436	105.9501	q

6 QUALIFIKATIONSPRÜFUNGEN

6.1 IP Schutzklasse

IP Schutzklasse IEC/DIN/EN/ 60529	IP 67
-----------------------------------	-------

6.2 IK Schutzklasse

Prüfung zentrisch

IK Schutzklasse DIN EN 50102 Einbaudurchmesser 16 mm	IK 06
IK Schutzklasse DIN EN 50102 Einbaudurchmesser 19, 22, 30 mm	IK 07

6.3 ESD Schutz

ESD-Prüfung in Anlehnung an DIN 61000-4-2:

4kV Kontaktentladung	MSM ST	Ø 16; 19; 22; 30 mm
4kV Kontaktentladung	MSM LE	Ø 16; 19; 22; 30 mm

6.4 Salznebeltest

Salznebelprüfung in Anlehnung nach DIN 50021- SS
24h, 48h und 96h Einwirkzeit

Die Oberfläche von rostfreiem Stahl ist von einer molekularen, passiven Schicht überzogen. Nur unter besonders ungünstigen Bedingungen ist es möglich, dass Eisen und Rostmoleküle sowie unedlere Metalle als Fremdpartikel (Verunreinigungen) die passive Schicht durchdringen und den Rostvorgang einleiten.

Die Beweglichkeit des Betätigers wurde nicht beeinträchtigt. Alle Prüfmuster ließen sich nach Abschluss der Einwirkzeit unter fließend Wasser vom Rost reinigen.

Änderungen, die dem technischen Fortschritt dienen, bleiben vorbehalten

Seite	Erstelldatum:	Ersteller:	Änderungsdatum:	Geändert von:	Änderungs-Nr.	Datenblatt Nr.	Index
23 of 24	05.11.2004	Ullmer	10.06.2011	Birmelin	10436	105.9501	q

7 ZULASSUNGEN

Die angegebenen Zulassungen gelten nur für den eingesetzten Mikroschalter und nicht für den kompletten Taster.

Mikroschalter:

Typ	Ausweisnummer	ENEC VDE / KEMA	UL 1054 CSA C22.2 NO55
1050.1151	097550	DIN EN 61058	E41791
1050.1102	097550	DIN EN 61058	E41791
1050.1103	097550	DIN EN 61058	E41791
SS-01 T	40008425	DIN EN 61058	E41515
SS-5 T	129246	DIN EN 61058	E41515
SS-10 T	125256	DIN EN 61058	E41515
DC3GL1AA	2089323.01	DIN EN 61058	E23301
DC1GL1AA	2089323.01	DIN EN 61058	E23301
DC2GL1AA	2089323.01	DIN EN 61058	E23301

8 KONFORMITÄTEN

Alle aufgeführten Artikel sind ROHS-konform und konform zur Niederspannungsrichtlinie (2006/95/EG).



Änderungen, die dem technischen Fortschritt dienen, bleiben vorbehalten							
Seite	Erstelldatum:	Ersteller:	Änderungsdatum:	Geändert von:	Änderungs-Nr.	Datenblatt Nr.	Index
24 of 24	05.11.2004	Ullmer	10.06.2011	Birmelin	10436	105.9501	q