

- > **Anschluss: 1/4" oder 3/8" (ISO G/PTF)**
- > **Excelon-Design erlaubt direkten Leitungseinbau oder modulare Installation**
- > **Durchflusssensor garantiert ein praktisch konstantes Luft-/Öl-gemisch bei variablem Durchfluss**
- > **Rundum-Einsicht (360°) in den Schaudom zum einfachen Einstellen der Öltropfrate**



### Technische Merkmale

**Betriebsmedium:**

Druckluft

**Maximaler Betriebsdruck:**

Kunststoff-Behälter:

10 bar (145 psi)

Metall-Behälter:

17 bar (250 psi)

**Behälter:**

0,065 Liter

**Entleerung:**

Ohne standard

Manuell optional

**Anschluss:**

G1/4, G3/8, 1/4" oder 3/8" NPT

**Durchfluss:**

24 dm<sup>3</sup>/s

Anschluss: G1/4,

Betriebsdruck: 6,3 bar (91 psi)

Δp: 0,5 bar (7 psi)

**Minstdurchfluss:**

Mikronebel: 0,94 dm<sup>3</sup>/s,

Normalnebel: 0,47 dm<sup>3</sup>/s,

**Umgebungs-/Mediums-temperatur:**

Kunststoff-Behälter:

-34° ... +50°C (-30° ... +122°F)

Metall-Behälter:

-34° ... +65°C (-30° ... +149°F)

Um das Einfrieren der beweglichen

Teile zu vermeiden, muss

die Druckluft unter +2°C (+35°F)

frei von Feuchtigkeit sein.

**Material:**

Behälter: Transparentes PC

Metall-Behälter: Zink

Gehäuse: Zink

Dichtungen: CR & NBR

Schaudom: Transparentes PA

Prismatisches Sichtglas

(Metall-Behälter): Transparentes PA

### Technische Daten L72C - Normalnebelöler; Standard Ausführung

Symbol	An-schluss	Nenn-weite	Betriebsdruck max. (bar)	Behälter	Gewicht (kg)	Typ
	G1/4	Basis	10	PC (transparent)	0,49	L72C-2GP-ETN
	G3/8	—	10	PC (transparent)	0,49	L72C-3GP-ETN

### Technische Daten L72M - Mikronebelöler; Standard Ausführung

Symbol	An-schluss	Nenn-weite	Betriebsdruck max. (bar)	Behälter	Gewicht (kg)	Typ
	G1/4	Basis	10	PC (transparent)	0,49	L72M-2GP-ETN
	G3/8	—	10	PC (transparent)	0,49	L72M-3GP-ETN

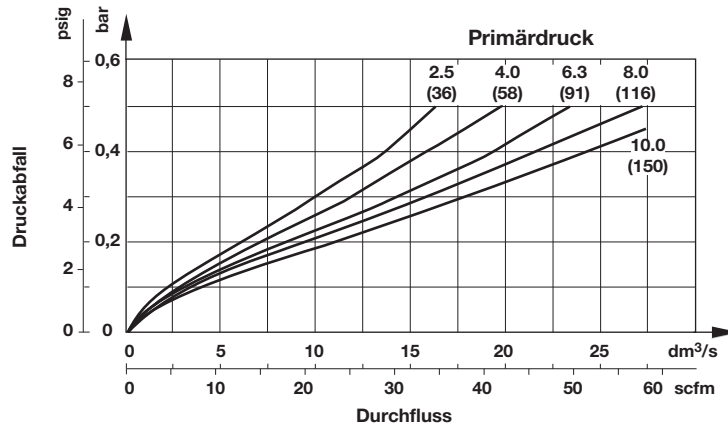
### Typenschlüssel

L72★-★★P-★★N


	Kennung
Normalnebelöler	<b>C</b>
Mikronebelöler	<b>M</b>
<b>Anschluss</b>	<b>Kennung</b>
1/4"	<b>2</b>
3/8"	<b>3</b>
<b>Gewinde</b>	<b>Kennung</b>
PTF	<b>A</b>
ISO G (Standard)	<b>G</b>

Behälter	Kennung
Metall mit Sichtglas	<b>D</b>
Transparentes (Standard)	<b>T</b>
Kunststoff ohne Schutzkorb, lang	<b>L</b>
Kunststoff mit Schutzkorb	<b>W</b>
<b>Entleerung</b>	<b>Kennung</b>
Ohne (Standard)	<b>E</b>
Manuell	<b>Q</b>

**Durchflusscharakteristik**  
Anschluss: 1/4"



**Zubehör**

Universal-Befestigungswinkel	Quikclamp®	Quikclamp® mit Befestigungswinkel	Gewindeflansch *1)	Anschlussblock mit drei alternativen 1/4" Anschlüssen	2/2 Absperrventil (weitere technische Daten siehe Datenblatt 8.160.600)	3/2 Absperrventil (weitere technische Daten siehe Datenblatt 8.160.600)
						
Seite 3	Seite 3	Seite 3	Seite 3	Seite 3	Seite 3	Seite 3
4224-50	4214-51	4214-52	G1/4: 4215-08 G3/8: 4215-09 1/4 PTF: 4215-02 3/8 PTF: 4215-03	G1/4: 4216-52 1/4 PTF: 4216-50	G1/4: T72B-2GA-P1N G3/8: T72B-3GA-P1N 1/4 PTF: T72B-2AA-P1N 3/8 PTF: T72B-3AA-P1N	G1/4: T72T-2GA-P1N G3/8: T72T-3GA-P1N 1/4 PTF: T72T-2AA-P1N 3/8 PTF: T72T-3AA-P1N

\*1) Bitte benutzen Sie den Gewindeflansch, wenn Sie einen Quikclamp an der Eingangs- bzw. Ausgangsseite verwenden..


**Druckschalter**

Anschlussblock für Druckschalter	Druckschalter (0,5 ... 8 bar)	Vorhängeschloss (Messing) mit zwei Schlüsseln *1)
		
0523109000000000	0881300000000000	0613633000000000

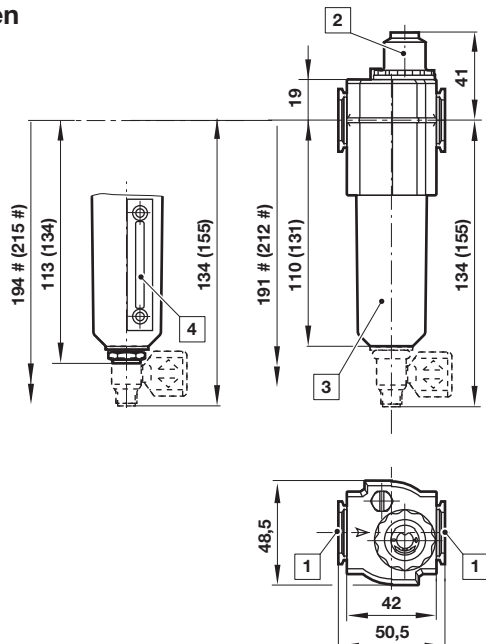
\*1) für Absperrventile

**Vorhängeschloss**

**Reparaturatz**

Reparaturatz

L72M-KIT (Mikronebel)
L72C-KIT (Normalnebel)

**Abmessungen**



Abmessungen in mm  
Projection/First angle



# Minimal benötigter Abstand für den Behälter austausch

() Abmessungen für langen Behälter

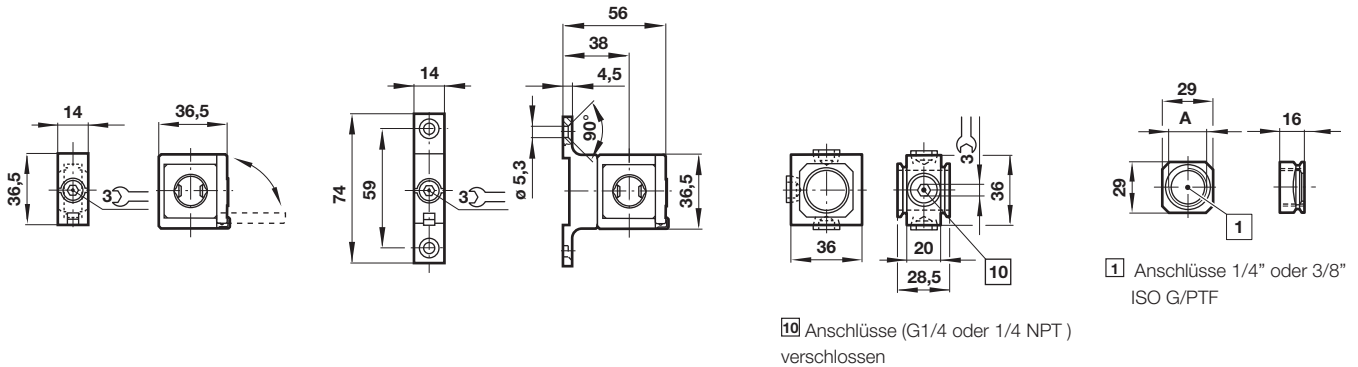
1) Anschlüsse 1/4" oder 3/8"

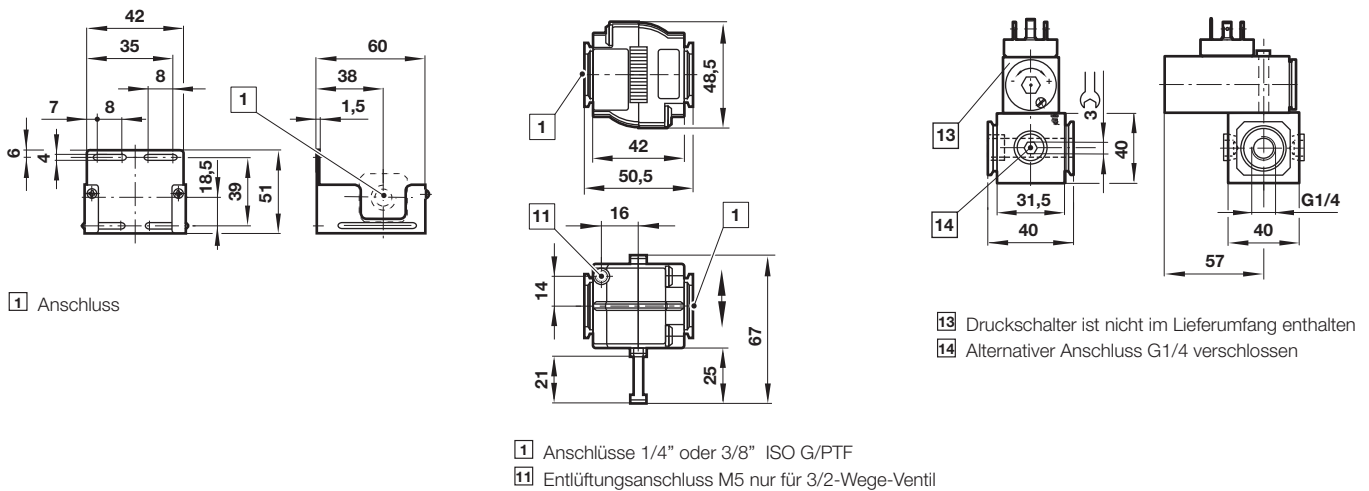
2) Schaudom

3) Kunststoff-Behälter

4) Metall-Behälter mit Verschmutzungsanzeige

**Zubehör**
**Quikclamp®**
**Quikclamp mit Befestigungswinkel Anschlussblock**
**Gewindeflansch**

 Abmessungen in mm  
 Projection/First angle

 10 Anschlüsse (G1/4 oder 1/4 NPT)  
 verschlossen

**Universal-Befestigungswinkel**
**Absperrventil**
**Anschlussblock für Druckschalter**

 1 Anschlüsse 1/4" oder 3/8" ISO G/PTF  
 11 Entlüftungsanschluss M5 nur für 3/2-Wege-Ventil

**Sicherheitshinweise**

Diese Produkte sind ausschließlich in Druckluftsystemen zu verwenden. Sie sind dort einzusetzen, wo die unter »**Technische Merkmale/-Daten**« aufgeführten Werte nicht überschritten werden. Berücksichtigen Sie bitte die entsprechende Katalogseite. Vor dem Einsatz der Produkte bei nicht industriellen Anwendungen, in lebenserhaltenden- oder anderen Systemen, die nicht in den veröffentlichten Anleitungsunterlagen enthalten sind, wenden Sie sich bitte direkt an IMI Precision Engineering, Norgren Inc. Durch Missbrauch, Verschleiß oder Störungen können in Pneumatik-

systemen verwendete Komponenten auf verschiedene Arten versagen. Systemauslegern wird dringend empfohlen, die Störungsarten aller in Pneumatiksystemen verwendeten Komponententeile zu berücksichtigen und ausreichende Sicherheitsvorkehrungen zu treffen, um Verletzungen von Personen sowie Beschädigungen der Geräte im Falle einer solchen Störung zu verhindern. Systemausleger sind verpflichtet, Sicherheitshinweise für den Endbenutzer im Betriebshandbuch zu vermerken, wenn der Störungschutz nicht ausreichend gewährleistet ist.