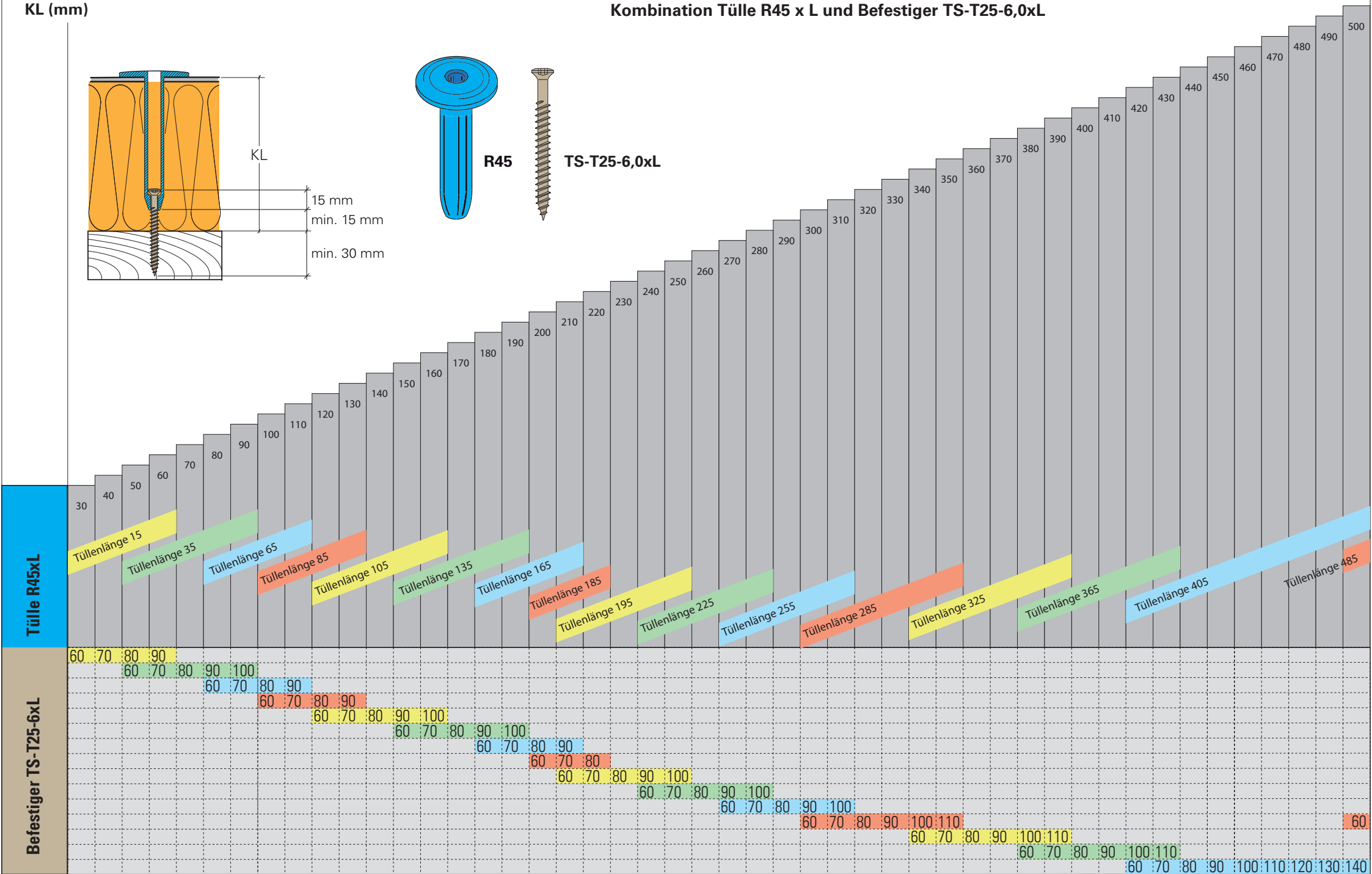
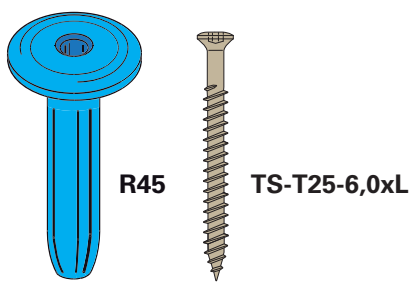
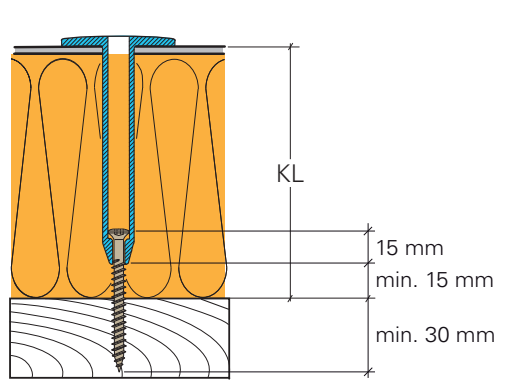


Bestimmung der Befestiger-Tüllenkombination

KL (mm)

Kombination Tülle R45 x L und Befestiger TS-T25-6,0xL



Befestigerlänge: Dachaufbau (KL) - Tüllenlänge (L) + 45 mm = min. Länge
 Beispiel: 100 mm - 85 mm + 45 mm = 60 mm -> Befestiger TS-T25-6,0x60