

Drehmomentschlüssel für 5-Achs-Modul-Spannsystem

Artikelbeschreibung/Produktabbildungen



Beschreibung

Werkstoff:

Stahl.

Ausführung:

Oberfläche: hartverchromt

Hinweis:

Drehmomentschlüssel 4-40 Set:

+/- 2% Auslöse-Genauigkeit vom Skalenwert (in Betätigungsrichtung)

Hochpräzise Premium-Messinstrumente – für höchste Ansprüche

Robuste und widerstandsfähige hartverchromte Stahlkonstruktionen in schlanker Bauform

Sicher: - Haptisch (Kurzwegauslösung)

- Akustisch (Knickelement)

Anwenderfreundliche Umschaltknarre.

Servicefreundlich (Knarren-Reparatur-Sätze für kundenorientierte Selbstmontage)

Integrierter Umschalthebel

Einstellen des gewünschten Drehmoment-Wertes schnell und sicher durch Drehen des Handgriffes

Drehknopf für zusätzliches Verriegeln der Einstellung

Ergonomisch geformter Griff mit Bund verringert Abrutsch- bzw. Verletzungsgefahr

Exakt feine Skalenteilung

Mit Seriennummer und Kalibrierschein

Oberfläche: hartverchromt

DIN EN ISO 6789-2:2017, Vierkant nach DIN 3120, ISO 1174-1

Einsteck-Umschaltknarre Details:

20 Zähne, max. 40Nm

Abtrieb 6,3 = 1/4 Zoll

Vierkant nach DIN 3120, ISO 1174-1

Gesenkgeschmiedet

Oberfläche verchromt

Hinweis für Einsteck-Umschaltknarre:

Durch schnelles Umstecken der Einsteck-Umschaltknarre im Drehmomentschlüssel, kann die Genauigkeit von 2% in beiden Richtungen gewährleistet werden.

Schraubendreher-Steckschlüsseleinsatz:

Oberfläche TiN

DIN 7422

Vierkant 1/4 Zoll

passend zu Umschaltknarre

Empfehlung:

Jährliche Überprüfungsintervalle von Drehmoment-Schlüsseln, wobei die Obergrenze bei 5.000 Lastwechseln liegt.

Lieferumfang:

Set bestehend aus:

Drehmomentschlüssel

Einsteck-Umschaltknarre

Drehmomentschlüssel für 5-Achs-Modul-Spannsystem

Artikelbeschreibung/Produktabbildungen

Schraubendreher-Einsatz SW4
Schraubendreher-Einsatz SW6
Schraubendreher-Einsatz SW8

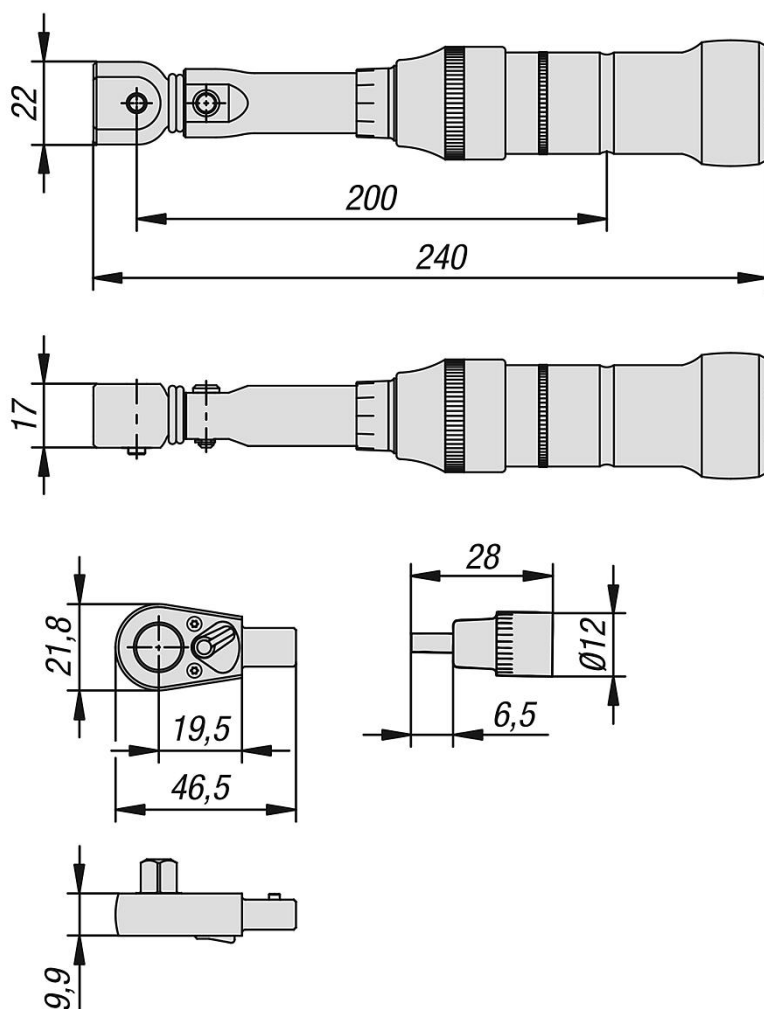
Passend für:

5-Achs-Modul-Spannsystem 80
5-Achs-Modul-Spannsystem 50
5-Achs-Modul-Spannsystem 138

Funktionsprinzip:

Funktionsweise Drehmoment-Schlüssel-Griffe
Zum Entriegeln Griff ca. 8 mm nach hinten ziehen.
Griff bis zum gewünschten Drehmoment weiterdrehen.
Danach Griff ein kleines Stück zurückdrehen zum Verriegeln.

Zeichnungen



Artikelübersicht

Drehmomentschlüssel für 5-Achs-Modul-Spannsystem

Drehmomentschlüssel für 5-Achs-Modul-Spannsystem

Artikelübersicht

Bestellnummer	Benennung	Ausführung 1	Produkttyp	Drehmoment Nm
K1488.01	Drehmoment-Schlüssel	Set	Griff drehbar	4 - 40