

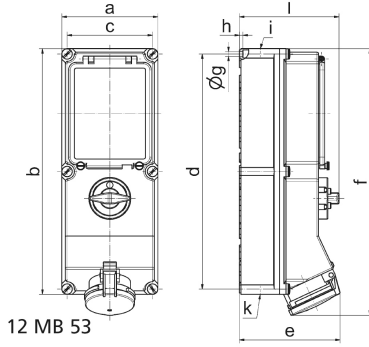
Wandsteckdose, abschaltbar, abgesichert - mit Sicherungssockel D 02, Gehäusegröße 460x180



| Artikelbeschreibung | |
|--------------------------|---------------------------------------|
| BALS-Art.-Nr | 176 |
| EAN | 4024941001762 |
| Produktgruppe | Wandsteckdose abschaltbar abgesichert |
| Stromstärke | 63A |
| Polzahl | 4p |
| Polzahl | 3P+PE |
| Lage des Schutzkontaktes | 9h |
| Spannung | 200 bis 250V |

| Artikelbeschreibung | |
|-----------------------------|---|
| Frequenz | 50 und 60Hz |
| Schutzart | IP44 |
| Kennfarbe | blau |
| Gerätefarbe | Betätigungsklappe rauchtropas, Klappdeckel blau RAL 5015, Gehäuseschrauben grau RAL 7035, Gehäuseunterteil grau RAL 7035, Gehäuseoberteil grau RAL 7035, Schalterknebel grau RAL 7035 |
| Anschluss technik | Schraubklemmen als Rahmenklemmen mit Kontex-Kontakt |
| Maximaler Leiterquerschnitt | 25,0 qmm |
| Kabeleinführung | 1xM40 oben, 1xM40/M32 unten |
| Geräte-Höhe | 500mm |
| Geräte-Breite | 180mm |
| Geräte-Tiefe | 189mm |
| Gehäusegrösse | 460x180 mm (HxB) |
| Gehäusematerial | Polycarbonat |
| Kontakte | Der Kontaktträger ist aus hochwarmebeständigem Material, Die Kontakte sind Messing vernickelt |

| Zusätzliche technische Informationen | |
|--------------------------------------|---|
| | Die Leitungseinführung ist einmal oben und zweimal unten offen |
| | In 0-Stellung abschließbar für bis zu 4 Bügelschlösser mit einem Bügeldurchmesser bis 7mm |
| | Ein Sicherungssockel D 02 3pol ist unter der Betätigungsklappe vorhanden |



| Ampere Polzahl | 63 3 | 63 4 | 63 5 | | | | |
|----------------------------|---------|---------|---------|--|--|--|--|
| a | 180,0 | 180,0 | 180,0 | | | | |
| b | 460,0 | 460,0 | 460,0 | | | | |
| c | 160,0 | 160,0 | 160,0 | | | | |
| d | 440,0 | 440,0 | 440,0 | | | | |
| e | 184,0 | 184,0 | 184,0 | | | | |
| f | 500,0 | 500,0 | 500,0 | | | | |
| g ø | 8,3 | 8,3 | 8,3 | | | | |
| h | 6,5 | 6,5 | 6,5 | | | | |
| i | M40 | M40 | M40 | | | | |
| k | M40/32 | M40/32 | M40/32 | | | | |
| l | 189,0 | 189,0 | 189,0 | | | | |
| Leiter mm ² min | 6 | 6 | 6 | | | | |
| Leiter mm ² max | 25 | 25 | 25 | | | | |