

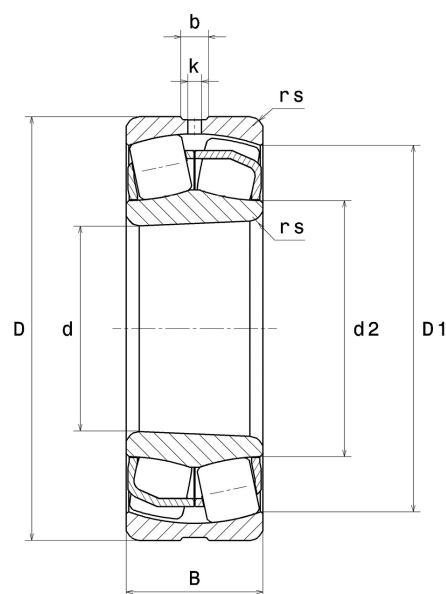
## Technisches Datenblatt PDF 22228EAKW33



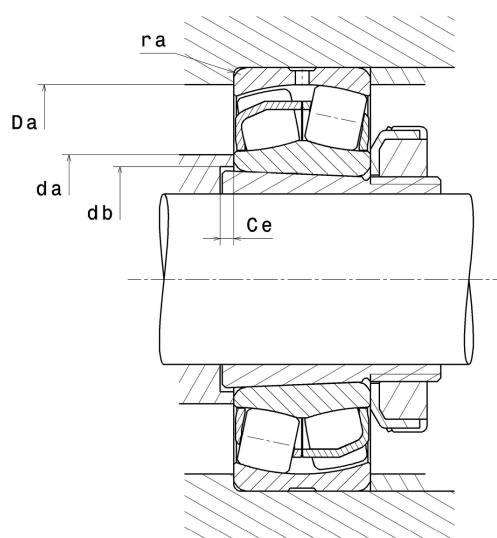
### Zweireihige Pendelrollenlager

Zweireihiges Pendelrollenlager, Blechkäfig, Nut und Schmieröffnungen auf Außenring, Konische Bohrung 1:12

Technische Eigenschaften	
d	140 mm
D	250 mm
B	68 mm
d2	163,90 mm
D1	223,90 mm
rs min	3 mm
Anzahl der Schmierbohrungen	3
b	14,20 mm
k	7 mm
Referenz der Hülse	H3128
e	0.25
Y1	2.74
Y2	4.08
Y0	2.68
Radiallagerluftklasse	CN
Masse	14 kg
Marke	SNR



Produktleistung	
Dynamische Tragzahl, C	912 kN
Statische Tragzahl, C0	1 010 kN
Ermüdungsgrenzbelastung, Cu	94,10 kN
Nref	2500 Tr/min
Nlim	3300 Tr/min
Min Betriebstemperatur, Tmin	-40 °C
Max Betriebstemperatur, Tmax	200 °C
Käfig charakteristische Frequenz, FTF	0,42 Hz
Wälzkörper charakteristische Frequenz, BPFO	6,14 Hz
Außenring charakteristische Frequenz, BPFO	7,59 Hz
Innenring charakteristische Frequenz, BPFI	10,41 Hz



### Definitionsempfehlungen der Umgebungsteile

da min	154 mm
Da max	236 mm
ra max	2,50 mm

### Berechnungskoeffizienten

#### Dynamisch äquivalente Belastung

$$P = X \cdot Fr + Y \cdot Fa$$

Fa / Fr ≤ e		Fa / Fr > e	
X	Y	X	Y
1	Y1	0,67	Y2

#### Statisch äquivalente Belastung

$$P_0 = X_0 \cdot Fr + Y_0 \cdot Fa$$

X <sub>0</sub>	Y <sub>0</sub>
1	Y0

Werte für e, Y1, Y2 und Y0 sind in obiger Tabelle.